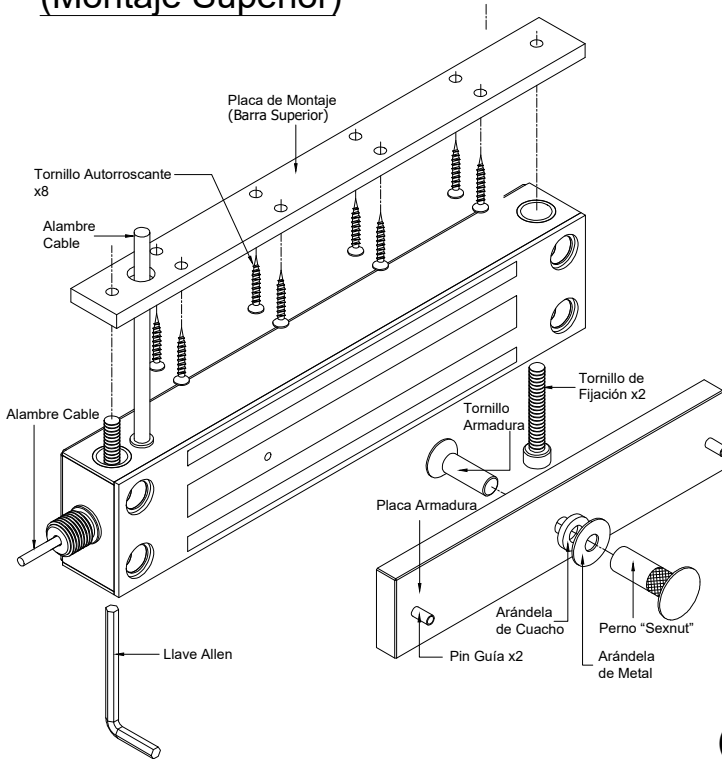


## Guía de Usuario para Instalación (Modelos para Exteriores)

### (Montaje Superior)

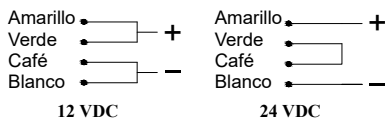


### Pasos de Instalación General y Mantenimiento

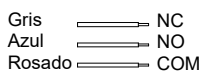
1. Perforar los orificios de la placa de la armadura en la puerta usando la plantilla adhesiva suministrada.
2. Sujetar la placa de la armadura a la puerta con el hardware proporcionado según la ilustración.
3. Con la puerta cerrada, marcar el marco de la puerta en el borde de la armadura con el fin de alinear correctamente el electroimán a la armadura.
4. Sujetar la placa de montaje al marco de la puerta con los tornillos autorroscantes suministrados. Alinear la placa de montaje con la marca de la instrucción previa.
5. Insertar los cables a través del orificio de la placa de montaje y en la unidad de electroimán y adjuntar la unidad de electroimán a la placa de montaje con el tornillo de fijación de cabeza Allen.
6. Conectar los cables de alimentación de acuerdo con la instrucción y probar el sistema.
7. Se recomienda aplicar mensualmente una ligera capa de lubricante de silicona en la superficie de contacto para evitar la oxidación.

### Instrucciones de Cableado

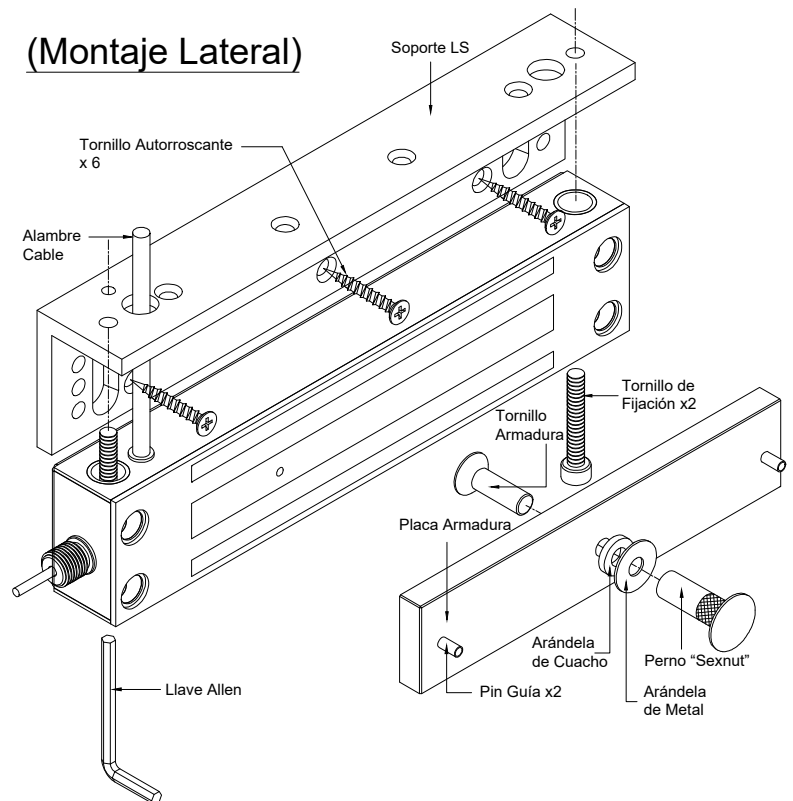
**IMPORTANTE!**  
Antes de encender la fuente de alimentación,  
ajuste el cableado correctamente



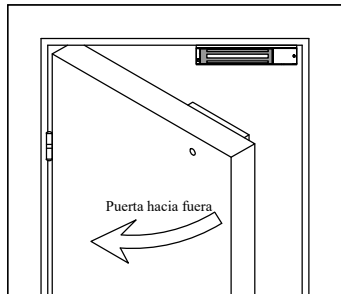
#### Tira del Sensor de Contacto



### (Montaje Lateral)

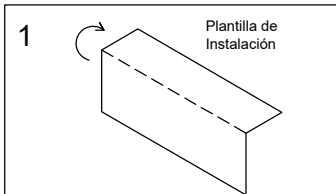


## Guía de Instalación Regular



Puerta hacia fuera

**1**

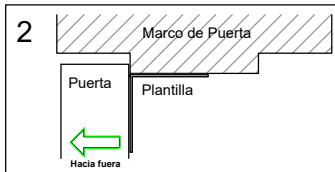


Plantilla de Instalación

Doble lap la plantilla a lo largo de la línea punteada hasta 90°

Nota: Plantilla de Instalación sólo para Cerradura E.M. Modelo 300, 600, 1200

**2**



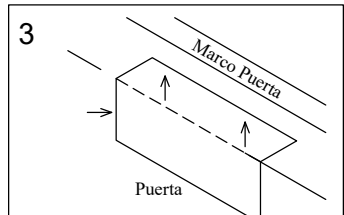
Marco de Puerta

Puerta

Hacia fuera

Cierre la puerta, ubicar el lugar de montaje del cerradura EM cerca de la esquina superior de la puerta con espacio de 10mm

**3**

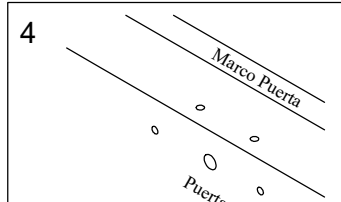


Marco Puerta

Puerta

Coloque la plantilla contra la puerta y el marco, taladre los orificios según las indicaciones de la plantilla.

**4**

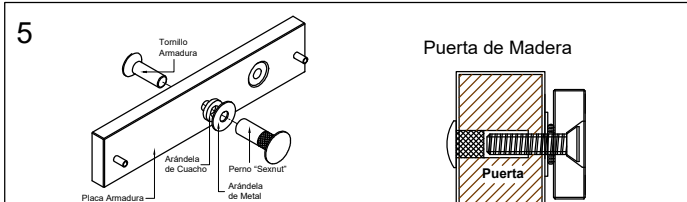


Marco Puerta

Puerta

Taladre 2 orificios en el marco y 3 orificios en la puerta como lo indica la plantilla.

**5**



Tornillo Armadura

Arándela de Cuachio

Placa Armadura

Perno "Sexnut"

Arándela de Metal

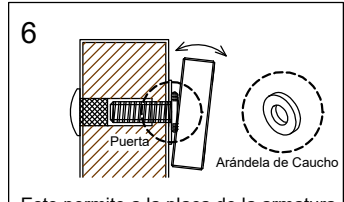
Puerta de Madera

Puerta

Instale la placa de la armadura a la puerta.

Nota: La instalación puede variar según las figuras de la puerta.

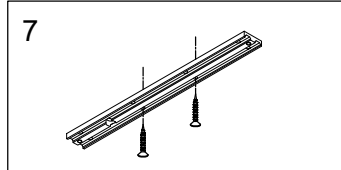
**6**



Arándela de Caucho

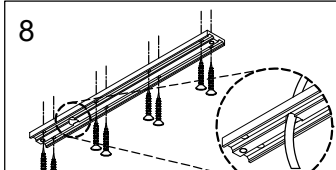
Esto permite a la placa de la armadura pivotar alrededor del tornillo de la armadura para compensar la desalineación de la puerta.

**7**



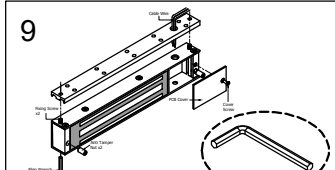
Monte esta placa en el marco de la puerta atornillando los tornillos autoroscantes en los orificios como lo indica la plantilla.

**8**



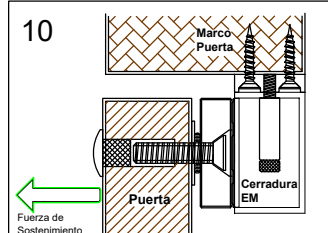
Una vez la posición es correcta, atornille los otros tornillos para montar permanentemente la placa y taladre el orificio de acceso del cable.

**9**



Use la llave Allen para desatornillar la tuerca con autoprotección, atornille los tornillos de fijación en la placa a través de la parte inferior de la cerradura EM.

**10**



Marco Puerta

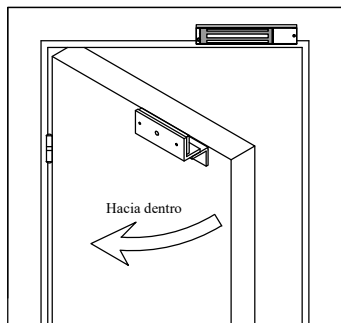
Puerta

Cerradura EM

Fuerza de Sostentamiento

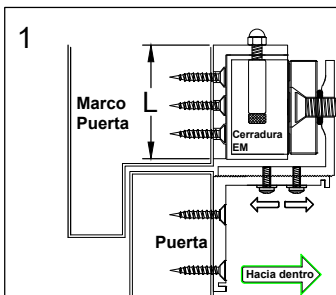
Conectar a la fuente de alimentación y pruebe la unidad.

## Guía de Instalación para el soporte ZL para puerta hacia dentro (In-Swing)



Hacia dentro

**1**



Marco Puerta

Puerta

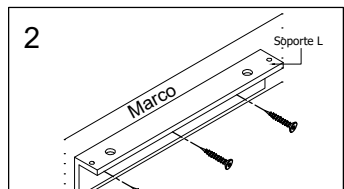
Cerradura EM

Hacia dentro

El valor mínimo de la altura del marco de la puerta que la "L" necesita para acomodar el soporte es:

- VIS-ZL300(L) = 39mm
- VIS-ZL600(L) = 46mm
- VIS-ZL-SS800(L) = 51mm
- VIS-ZL1200(L) = 73mm
- VIS-ZL-SS1500(L) = 76mm

**2**

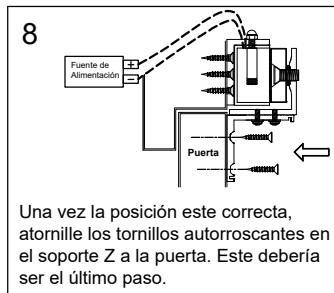
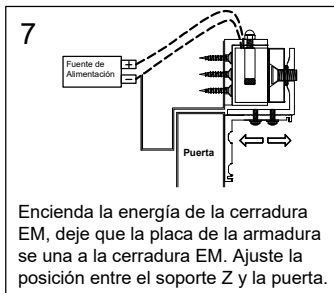
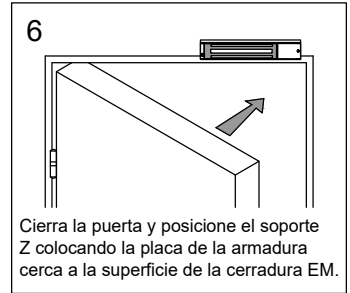
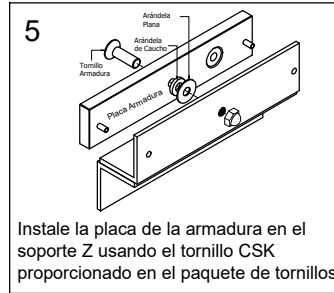
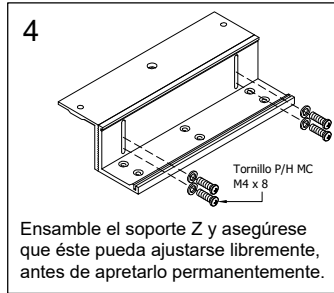
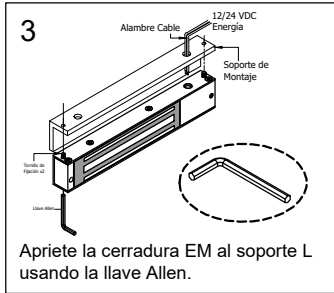


Marco

Soporte L

Ubique la posición de montaje del soporte L cerca a la esquina superior de la puerta con un espacio min. de 10mm. Asegúrese que la puerta se pueda cerrar





	Amps	25f	50f	75f	100f	150f	200f	250f	300f	400f	500f	1000f
Calibre del Cable	0.25	18	18	18	18	18	16	16	14	14	12	
Mínimo (AWG)	0.50	18	18	18	16	16	14	12				
12VDC	0.75	18	18	16	14	12	12					
	1.00	18	16	14	14	12						
	1.50	18	14	12	12							
	2.00	16	14	12								

	Amps	25f	50f	75f	100f	150f	200f	250f	300f	400f	500f	1000f
Calibre del Cable	0.25	18	18	18	18	18	18	18	18	16	16	16
Mínimo (AWG)	0.50	18	18	18	18	18	16	16	14	14	12	
24VDC	0.75	18	18	18	18	16	14	14	12	12		
	1.00	18	18	16	16	14	14	12	12			
	1.50	18	18	16	14	14	12					
	2.00	16	16	14	14	12						



**Descargo de Responsabilidad:** VISIONIS se reserva el derecho de llevar a cabo cualquier modificación en los modelos o características o precios sin previo aviso. Toda la información y las especificaciones establecidas en este documento son actuales al momento de publicarse. Atención: No somos responsables por la instalación inapropiada de este kit. Si usted no es hábil con equipamiento eléctrico le recomendamos contactar a un electricista profesional. También tendrá que verificar con su autoridad de incendios local para ver si usted necesita algo más para cumplir con los Códigos de Fuego locales. No nos hacemos responsables de cualquier daño o pagos que puedan ocurrir.



sales@visionistech.com



www.visionistech.com