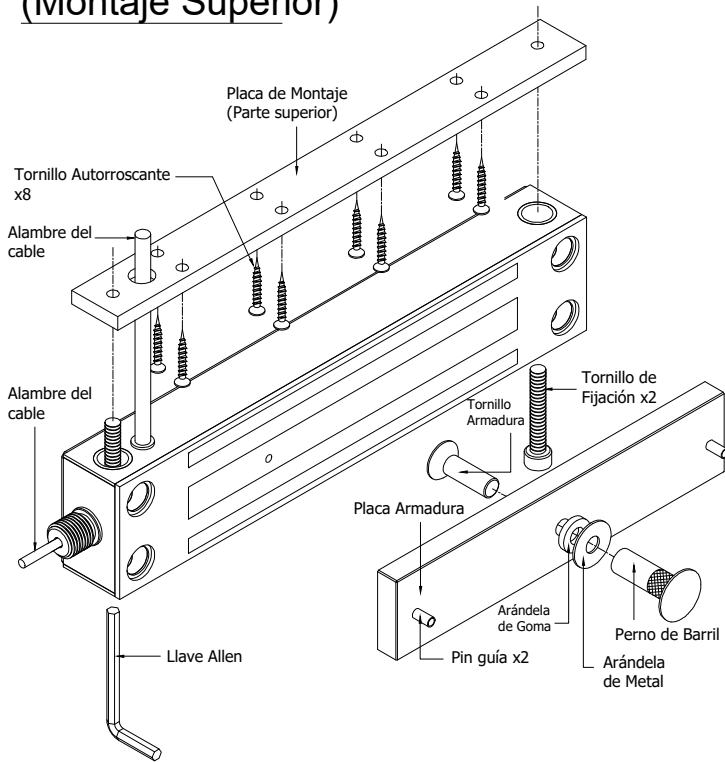


## Cerradura Electromagnética Guía de Usuario para Instalación (Modelos para Exteriores)

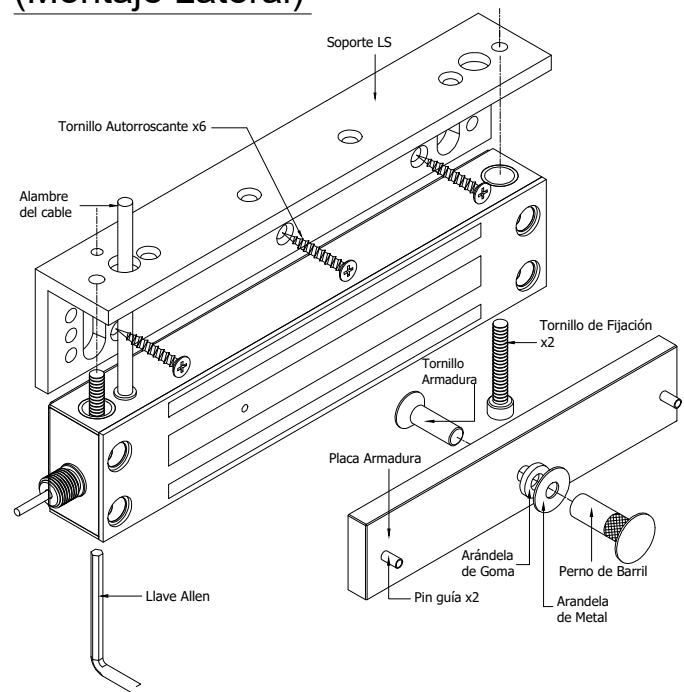
### Concepto de Instalación Básica y Accesorios (Montaje Superior)



### Pasos de Instalación General y Mantenimiento

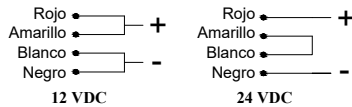
1. Perforar los orificios de la placa de la armadura en la puerta usando la plantilla de etiqueta suministrada.
2. Unir la placa de la armadura a la puerta con el hardware proporcionado según la ilustración.
3. Con la puerta cerrada, marque el marco de la puerta en el borde de la armadura con el fin de alinear correctamente el electroimán a la armadura.
4. Fijar la placa de montaje al marco de la puerta con los tornillos autorroscantes suministrados. Alinear la placa de montaje con la marca de la instrucción previa.
5. Inserte los cables a través del orificio de la placa de montaje y en la unidad de electroimán y adjunte la unidad de electroimán a la placa de montaje con el tornillo de fijación de cabeza Allen.
6. Conectar los cables de alimentación de acuerdo con la instrucción y probar el sistema.
7. Se recomienda aplicar mensualmente una ligera capa de lubricante de silicona en la superficie de contacto para evitar la oxidación.

### Concepto de Instalación Básica y Accesorios (Montaje Lateral)



### Instrucciones de Cableado

**¡IMPORTANTE!**  
Antes de encender la fuente de poder,  
ajuste el cableado correctamente.



#### Lengüeta Contacto del Sensor

