



Características

- Procesador Arm 7, sistema RTOS, nuevo diseño de circuito PCB
- Función avanzada de control de acceso, que incluye tarjeta múltiple, primera tarjeta, entrelazamiento y anti-retorno, etc.
- Modo de autenticación múltiple, admite tarjeta, contraseña, tarjeta + código y huella digital.
- Modo de comunicación TCP/IP, hay 5 puertos SOCKET.
- Protección de aislamiento de acoplamiento óptico, más estable.
- La capacidad de registro se puede ampliar, puede ser de 130.000 unidades.
- Enlace de alarma y relé autodefinido.

Diseño Hardware

Nuevo diseño y nueva integración, admite el modo de comunicación TCP/IP y tiene 5 puertos SOCKET.

- FLASH de gran capacidad
- Protección de entrada y salida múltiple
- Diseño resistente a altas y bajas temperaturas -20°C hasta +65°C (-4°F hasta +149°F)

Función de Enlace Sistémico

Abundantes puertos están reservados para uso futuro y se suman a la vinculación de eventos múltiples, admite vinculación de alarma de tarjeta ilegal, vinculación de alarma para puerta abierta, etc.

Gestión de Autenticación Múltiple

Función de gestión profesional, el administrador puede administrar el acceso de personas de manera más eficiente y segura.

- Cancelar apertura normal con tarjeta
- Múltiples autenticaciones
- Fallo de tarjeta y tiempo de activación.
- Configuración del segmento de tiempo de acceso

Gestión de Acceso Económico C

Este producto puede garantizar que el costo del proyecto sea bajo, pero la función de control de acceso al dispositivo es perfecta.

- Primera Tarjeta
- Apertura multitarjeta
- Antirretorno
- Control remoto
- Interbloqueo de puertas múltiples
- Código de amenazas
- Normal abrir automáticamente

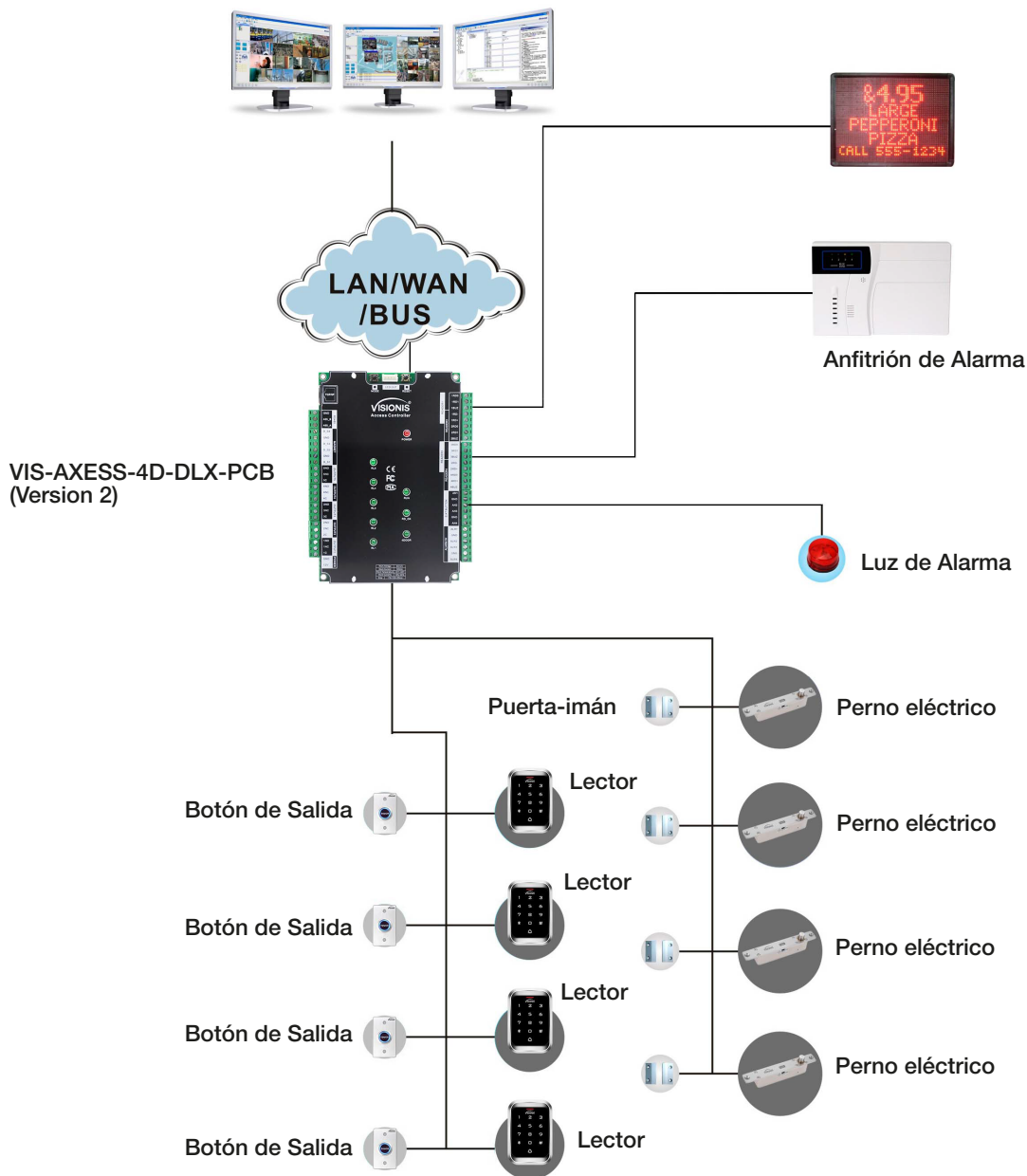


Software Potente

Cuando el controlador de acceso funciona con el software TITAN VSAxess, puede lograr una función de seguridad más compleja. Tales como, búsqueda de datos de acceso, turno de empleados, estadísticas de asistencia.

- Control de acceso y vinculación de dispositivos de video
- Asistencia

Topología Basada en Software



Modelo No.	VIS-AXESS-4D-DLX-PCB
Modo de Acceso	Admite tarjeta, tarjeta + contraseña, tarjeta o contraseña, contraseña
Tipo de Evento	Tarjeta legal, tarjeta ilegal, anti-passback, botón de salida, contraseña, código de amenaza
Tipo de Evento de Alarma	Alarma de imán de puerta, alarma autodefinida, alarma de código de amenaza
Función de Enlace	Todos los eventos y alarmas pueden vincular cualquiera o múltiples salidas de relé
Grupo de Acceso	200 grupo
Calendario de Vacaciones	300
Capacidad de Usuario	20000
Capacidad de Registro	70000
Puerto de Lector	4
Puerto de Botón de Salida	4
Puerto de Imán de Puerta	4
Salida de Cerradura	4
Salida de Alarma de Imán de Puerta	1
Salida de Alarma Autodefinida	1
Entrada de Alarma Autodefinida	4
Puerto de Comunicación	10/100MTCP/IP, 1 puerto de comunicación RS485 de extensión
Protección de Entrada	Protección de optoaislador
Protección de Salida	Protección de varistores
Función de Extensión	Admite pantalla LED, host de alarma, etc.
Grabación de Video e Instantánea	Todos los eventos y alarmas pueden vincular cualquier video para grabar o tomar una instantánea por software
Primera Carta	Cualquier tarjeta puede ser la primera tarjeta
Múltiples Tarjetas	Para abrir una puerta con varias tarjetas, el gerente puede configurar 4 tarjetas para abrir una puerta como máximo
Control Remoto	Cualquier puerta se puede abrir mediante la autenticación del centro
Control Forzado	El usuario puede abrir / cerrar la puerta a la fuerza
Código de Amenaza	Contraseña de 6 dígitos, se usa en alguna situación especial
Abrir por Contraseña	Cada uno de los usuarios tiene una contraseña de grupo
Temporizado Normal Abierto	El usuario puede configurar tres segmentos de tiempo para permitir que la puerta se abra cronometrada



Modelo No.	VIS-AXESS-4D-DLX-PCB
Modo de Cerrojo de Puerta	Puede abrir la puerta con tarjeta durante algún tiempo especial
Invalidación Temporizada para Botón de Salida	La invalidación del botón de salida se puede configurar para tres segmentos de tiempo
Anti-passback	Se pueden configurar dos lectores o todos los lectores en un grupo
Cantidad de Tarjeta Temporal	Todos los usuarios se pueden configurar como tarjetas temporales
Entrada/Salida Autodefinida	El usuario puede autodefinir la función de entrada/salida para el relé relativo
Activar/Desactivar Seguridad	Manualmente: Se puede designar cualquier tarjeta de usuario para activar/desactivar la función de seguridad Por software: La función de activación/desactivación de seguridad se puede realizar mediante software
Seguridad de las Comunicaciones	Cifrado de contraseña durante la transmisión de datos
Modo de Transmisión	Admite modo TCP, UDP, RTP y multidifusión
Modo de almacenamiento de datos	Almacenamiento cíclico
Dimensiones	178 x 120 x 20mm (7.0 x 6.69 x 0.79pulg.)

IMPORTANTE: Estos paneles de control de acceso (Versión 2.0) solo son compatibles con los paneles de control de acceso (Versión 2.0) y con el software Titan VSAXess. No son compatibles con paneles de control de acceso (Versión 1.0) ni con el software VSAXess.



Descargo de Responsabilidad: VISIONIS se reserva el derecho de llevar a cabo cualquier modificación en los modelos o características o precios sin previo aviso. Toda la información y las especificaciones establecidas en este documento son actuales al momento de publicarlas. Atención: No somos responsables por la instalación inapropiada de este producto. Si usted no es hábil con equipamiento eléctrico le recomendamos contactar a un electricista profesional. También tendrá que verificar con su autoridad de incendios local para ver si usted necesita algo más para cumplir con los Códigos de Fuego locales. No nos hacemos responsables de cualquier daño o pagos que puedan ocurrir.



sales@visionistech.com



www.visionistech.com