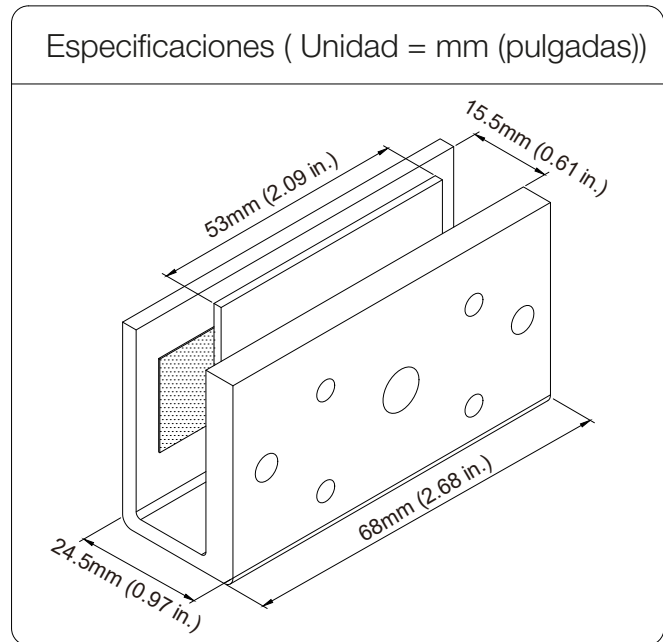
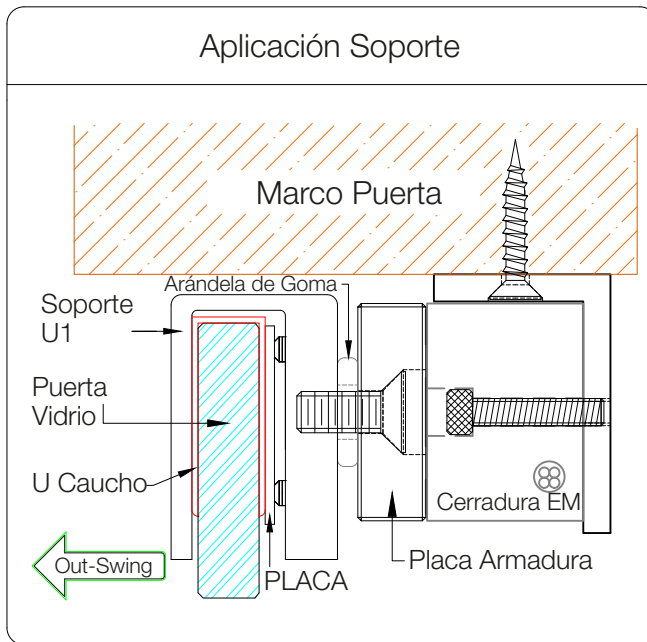


Características

Soporte en U para mini 140lbs VIS-ML120.

Dimensions:
68Lx24.5An (mm)
2.68Lx0.97An (pulg.)

Instrucciones de Instalación de Soporte en U para Puerta de Vidrio



- Si la puerta es una puerta de vidrio, necesita instalar el soporte en U.
- Utilice la llave Allen para fijar el soporte en U en la puerta de vidrio.
- Fije la placa de armadura en el soporte en U.



