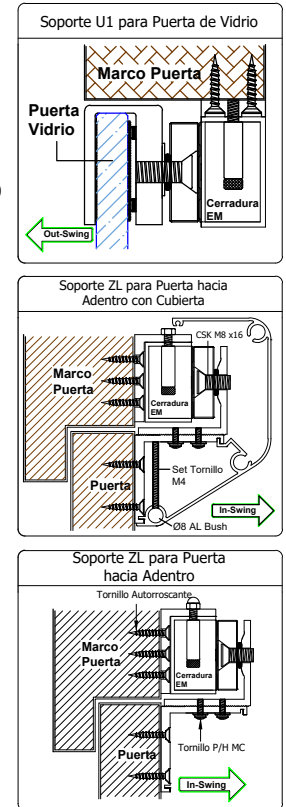
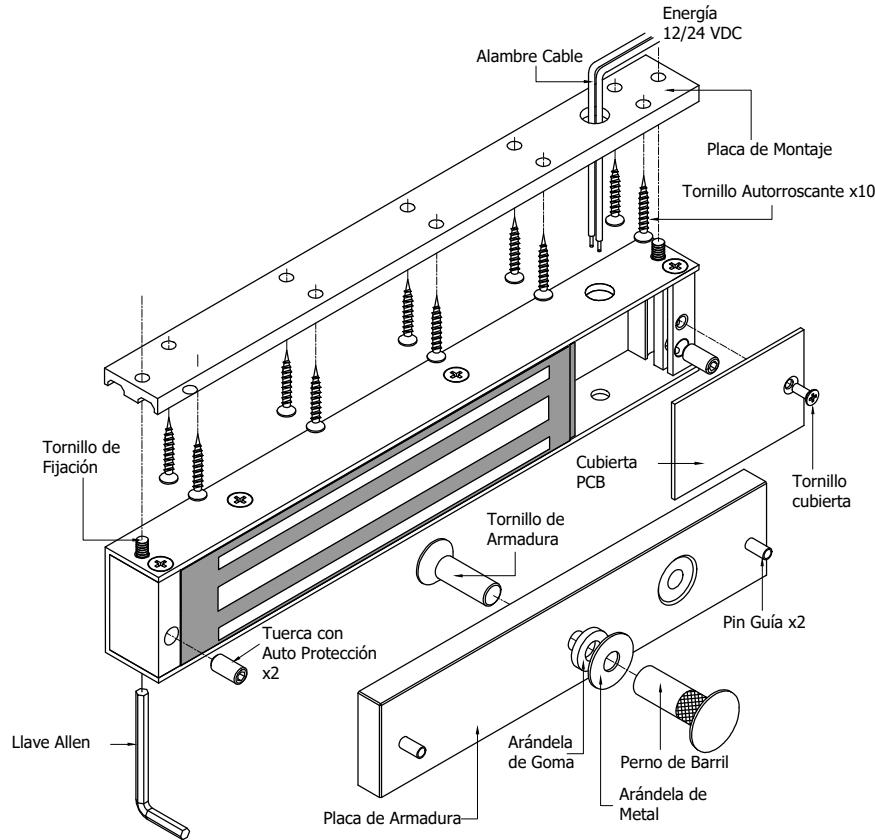
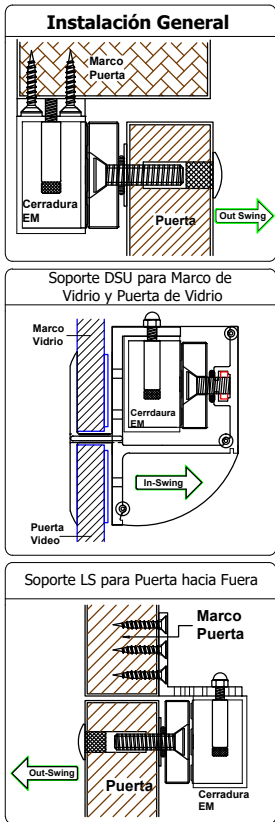


Guía de Usuario para Instalación (Modelos para Interiores)

Escanee el código QR para ver el video de instalación



<https://youtu.be/xSwbvApnXjw>

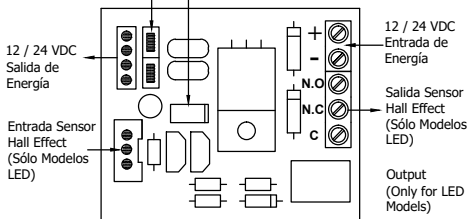
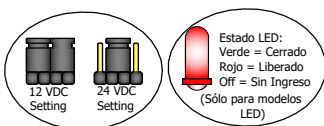


Pasos de Instalación General y Mantenimiento

1. Perforar los orificios de la placa de la armadura en la puerta usando la plantilla adhesiva suministrada.
2. Sujetar la placa de la armadura a la puerta con el hardware proporcionado según la ilustración.
3. Con la puerta cerrada, marcar el marco de la puerta en el borde de la armadura con el fin de alinear correctamente el electroimán a la armadura.
4. Sujetar la placa de montaje al marco de la puerta con los tornillos autorroscantes suministrados. Alinear la placa de montaje con la marca de la instrucción previa.
5. Insertar los cables a través del orificio de la placa de montaje y en la unidad de electroimán. Adjuntar la unidad de electroimán a la placa de montaje con el tornillo de fijación de cabeza Allen.
6. Atornillar las tuercas con auto protección para evitar el acceso no autorizado y para evitar que los tornillos de fijación se afloje con el tiempo.
7. Conectar los cables de alimentación de acuerdo con la instrucción y probar el sistema.
8. Se recomienda aplicar mensualmente una ligera capa de lubricante de silicona en la superficie de contacto para evitar la oxidación.

Solución de Problemas

1. **No funciona el sensor**
 - Fijación incorrecta del electroimán y la placa de la armadura.
 - Modificación del PCB.
2. **La puerta no se bloquea**
 - Un cableado incorrecto o la fuente de alimentación no recibe corriente.
3. **Fuerza de sujeción reducida**
 - Poco contacto del electroimán y la armadura.
 - Asegúrese de que la armadura está lo suficientemente floja para que pueda ponerse en contacto totalmente con el electroimán a través de toda la longitud.
 - La superficie de contacto está oxidada o dañada.
 - Voltaje de entrada incorrecto o tamaño del cable incorrecto.



¡IMPORTANTE!

Ajuste correctamente la posición del Jumper de acuerdo con la entrada de energía, antes de presionar ON.



Descargo de Responsabilidad: VISIONIS se reserva el derecho de llevar a cabo cualquier modificación en los modelos o características o precios sin previo aviso. Toda la información y las especificaciones establecidas en este documento son actuales al momento de publicarlas. Atención: No somos responsables por la instalación inapropiada de este kit. Si usted no es hábil con equipamiento eléctrico le recomendamos contactar a un electricista profesional. También tendrá que verificar con su autoridad de incendios local para ver si usted necesita algo más para cumplir con los Códigos de Fuego locales. No nos hacemos responsables de cualquier daño o pagos que puedan ocurrir.



sales@visionistech.com



www.visionistech.com