



La serie VISIONIS de cerraduras electromagnéticas son de renombre por su excelente fuerza de sostenimiento y extraordinarias características.

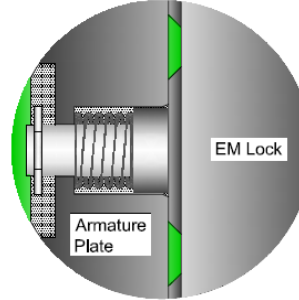
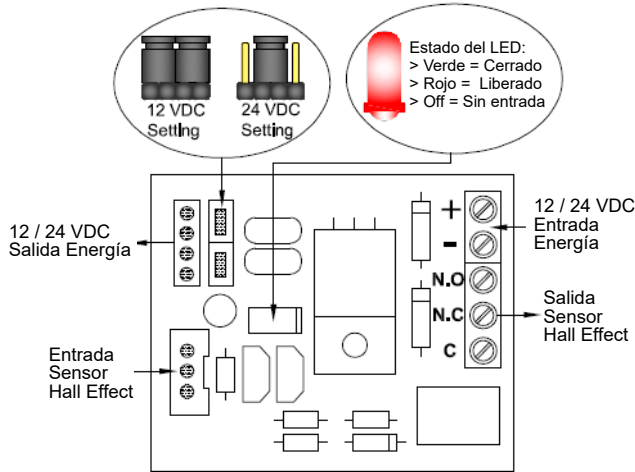
Esta serie cumple con las pruebas UL, CE y PSB y está fabricada bajo el más alto control de calidad para lograr el compromiso con el cliente, quien siempre ha estado satisfecho con la máxima calidad y fiabilidad.

## Características

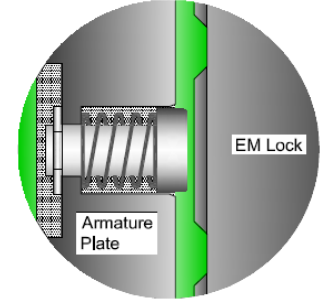
- Voltaje dual seleccionable (12 VDC o 24 VDC)
- Bajo consumo de corriente
- Fuerza de sostenimiento confiable
- Salida para Sensor de Monitoreo Hall Effect
- Indicador LED Verde/Rojo para ver el estado de la cerradura EM
- Operación duradera y silenciosa
- Cubierta de aluminio anodizada
- Protección PCB para sobrecargas
- Tuercas con autoprotección
- Completa gama de soportes opcionales
- Botón para anti magnetismo residual

Modelo No.	VIS-ML600LED-UL
Voltaje de Entrada	12 VDC / 24 VDC
Flujo de Corriente	12V / 500mA ; 24V / 250mA (±5%)
Fuerza de Sostenimiento	Hasta 600 lbs (272 kg)
Hall Effect del Contacto:	Clasificación SPDT 2A a 24 VDC
Tratamiento Anti-Oxidante en la Superficie	Chapeado Zinc Azul
Temperatura para Operación	0°C~55°C (32°F~131°F)
Humedad para Operación	0~95% (sin condensación)
Peso (Imán)	1.1 kg (±1%)
Dimensiones	Imán = (L)250x(An)42x(T)25 mm - 9.84x1.65x0.98 pulg. Armadura = (L)180x(An)38x(T)11 mm - 7.08x1.49x0.43 pulg.





**Cerradura EM Energizada**



**Cerradura EM No Energizada**

**IMPORTANTE!**

Ajuste correctamente la posición del Jumper de acuerdo con la entrada de energía, antes de presionar ON.



**Descargo de Responsabilidad:** VISIONIS se reserva el derecho de llevar a cabo cualquier modificación en los modelos o características o precios sin previo aviso. Toda la información y las especificaciones establecidas en este documento son actuales al momento de publicarlas. Atención: No somos responsables por la instalación inapropiada de este kit. Si usted no es hábil con equipamiento eléctrico le recomendamos contactar a un electricista profesional. También tendrá que verificar con su autoridad de incendios local para ver si usted necesita algo más para cumplir con los Códigos de Fuego locales. No nos hacemos responsables de cualquier daño o pagos que puedan ocurrir.



[sales@visionistech.com](mailto:sales@visionistech.com)



[www.visionistech.com](http://www.visionistech.com)