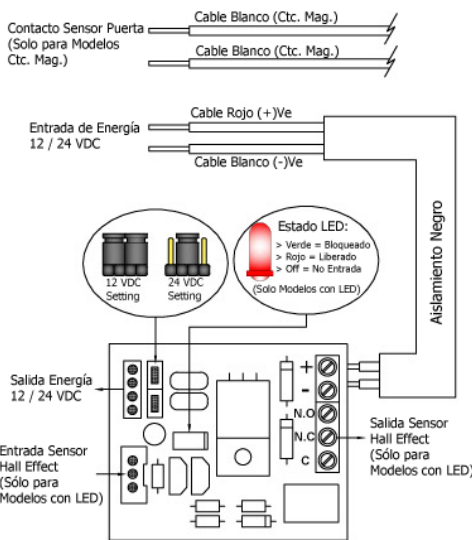
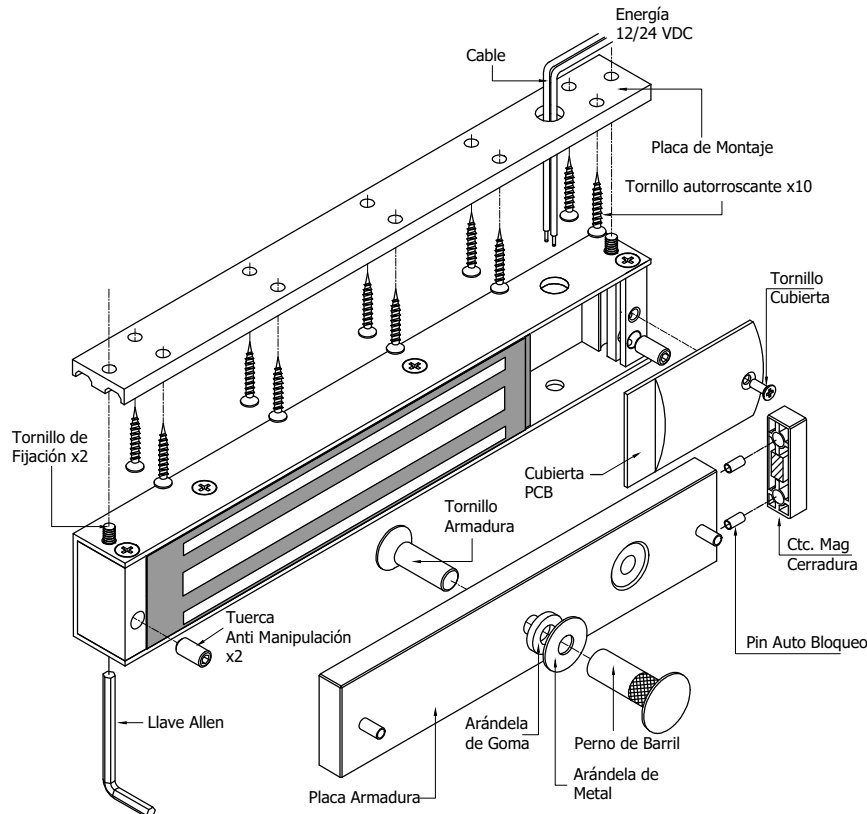
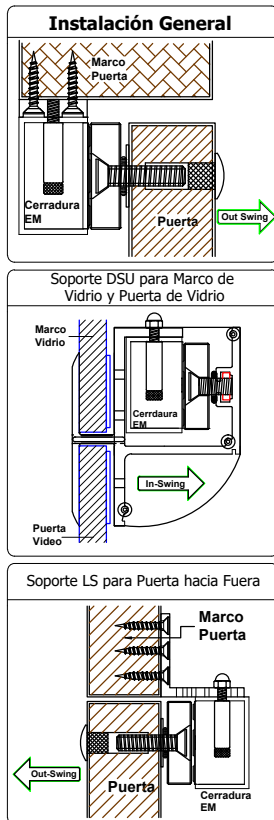


Guía de Usuario para Instalación (Modelos Uso interior)

Escanear el código QR para ver el video de instalación

<https://youtu.be/xSwbvApnXjw>



¡IMPORTANTE!

Ajuste correctamente la posición del Jumper de acuerdo con la entrada de energía, antes de presionar ON.

Pasos de Instalación y Mantenimiento

1. Perforar los orificios de la placa de la armadura en la puerta usando la plantilla adhesiva suministrada.
2. Unir la placa de la armadura a la puerta con el hardware proporcionado según la ilustración.
3. Con la puerta cerrada, marque el marco de la puerta en el borde de la armadura con el fin de alinear correctamente el electroimán a la armadura.
4. Fijar la placa de montaje al marco de la puerta con los tornillos autorroscantes suministrados. Alinear la placa de montaje con la marca de la instrucción previa.
5. Inserte los cables a través del orificio de la placa de montaje y en la unidad de electroimán. Adjuntar la unidad de electroimán a la placa de montaje con el tornillo de fijación de cabeza Allen.
6. Atornillar las tuercas anti manipulación para evitar el acceso no autorizado y para evitar que el tornillo de fijación se afloje con el tiempo.
7. Conectar los cables de alimentación de acuerdo con la instrucción y probar el sistema.
8. Se recomienda aplicar mensualmente una ligera capa de lubricante de silicona en la superficie de contacto para evitar la oxidación.

Solución de Problemas

1. **Sensor no funciona.**
 - Modificación incorrecta del electroimán y la placa de la armadura.
 - Modificación de la PCB.
2. **Puerta no cerrada.**
 - Cableado incorrecto o ninguna energía desde la fuente de alimentación.
3. **Fuerza de retención reducida**
 - Poco contacto entre el electroimán y la armadura.
 - Asegúrese de que la armadura este lo suficientemente floja que pueda ponerse en contacto con el electroimán totalmente a lo largo de toda la longitud.
 - Superficie de contacto está oxidada o dañada.
 - Voltaje de entrada incorrecto o el tamaño del cable incorrecto.