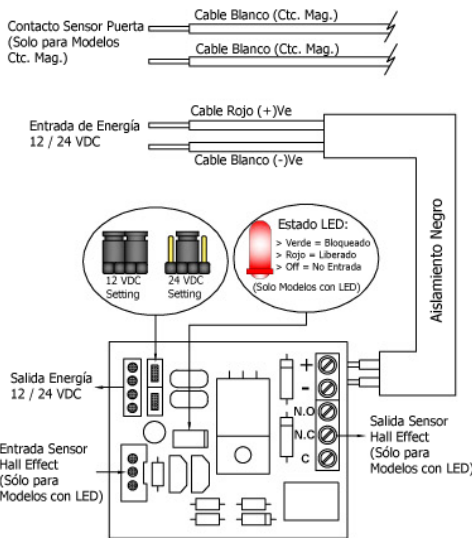
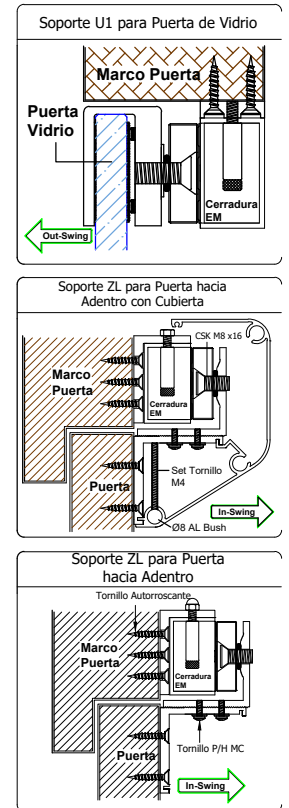
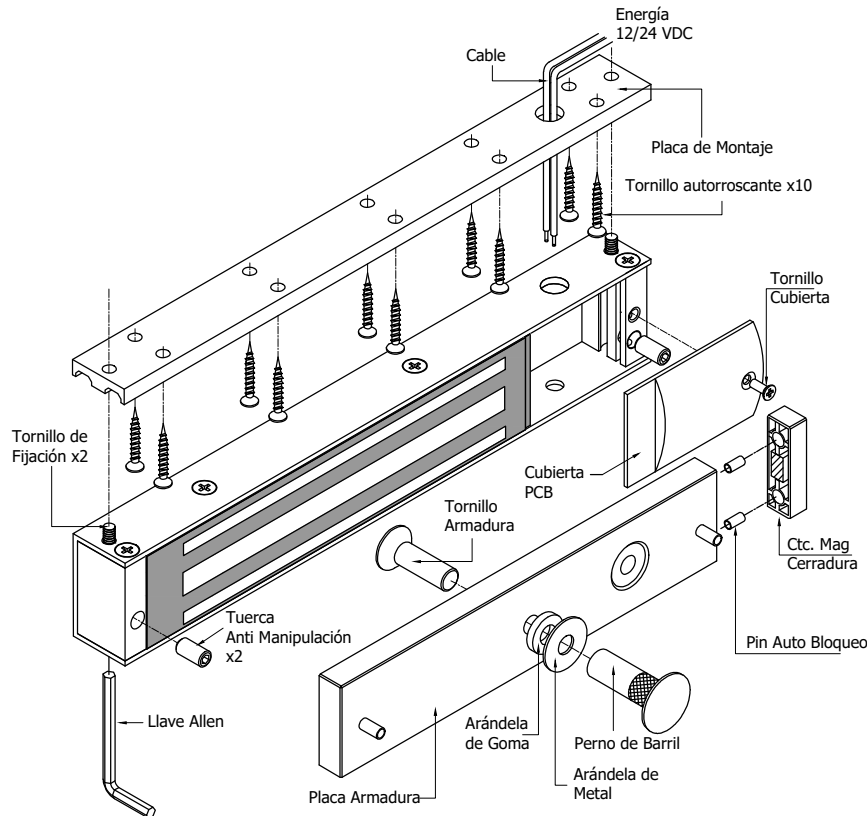
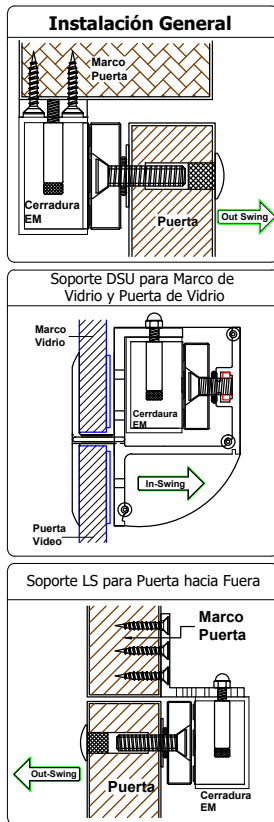


Guía de Usuario para Instalación (Modelos Uso interior)

Escanear el código QR para ver el video de instalación

<https://youtu.be/xSwbvApnXjw>



¡IMPORTANTE!

Ajuste correctamente la posición del Jumper de acuerdo con la entrada de energía, antes de presionar ON.

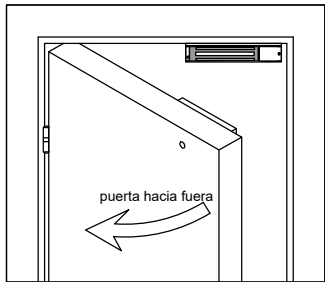
Pasos de Instalación y Mantenimiento

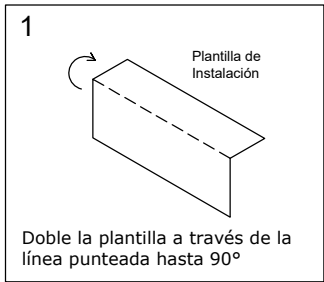
1. Perforar los orificios de la placa de la armadura en la puerta usando la plantilla adhesiva suministrada.
2. Unir la placa de la armadura a la puerta con el hardware proporcionado según la ilustración.
3. Con la puerta cerrada, marque el marco de la puerta en el borde de la armadura con el fin de alinear correctamente el electroimán a la armadura.
4. Fijar la placa de montaje al marco de la puerta con los tornillos autorroscantes suministrados. Alinear la placa de montaje con la marca de la instrucción previa.
5. Inserte los cables a través del orificio de la placa de montaje y en la unidad de electroimán. Adjuntar la unidad de electroimán a la placa de montaje con el tornillo de fijación de cabeza Allen.
6. Atornillar las tuercas anti manipulación para evitar el acceso no autorizado y para evitar que el tornillo de fijación se afloje con el tiempo.
7. Conectar los cables de alimentación de acuerdo con la instrucción y probar el sistema.
8. Se recomienda aplicar mensualmente una ligera capa de lubricante de silicona en la superficie de contacto para evitar la oxidación.

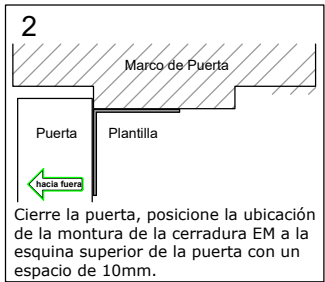
Solución de Problemas

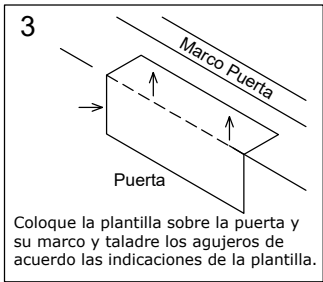
1. **Sensor no funciona.**
 - Modificación incorrecta del electroimán y la placa de la armadura.
 - Modificación de la PCB.
2. **Puerta no cerrada.**
 - Cableado incorrecto o ninguna energía desde la fuente de alimentación.
3. **Fuerza de retención reducida**
 - Poco contacto entre el electroimán y la armadura.
 - Asegúrese de que la armadura este lo suficientemente floja que pueda ponerse en contacto con el electroimán totalmente a lo largo de toda la longitud.
 - Superficie de contacto está oxidada o dañada.
 - Voltaje de entrada incorrecto o el tamaño del cable incorrecto.

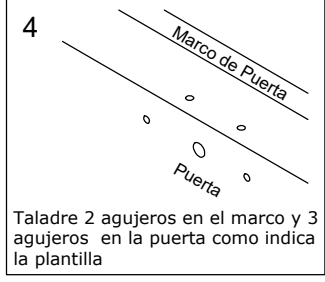


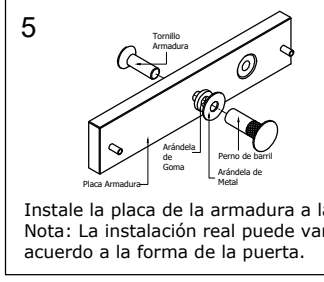


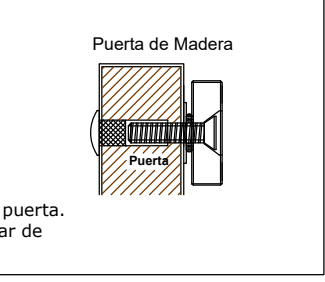
- 

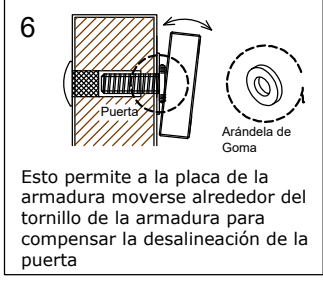
1 Doble la plantilla a través de la línea punteada hasta 90°
- 

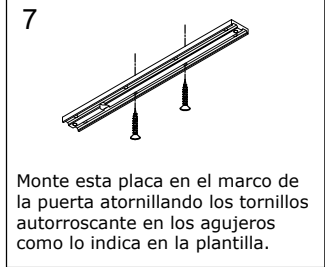
2 Cierre la puerta, posicione la ubicación de la montura de la cerradura EM a la esquina superior de la puerta con un espacio de 10mm.
- 

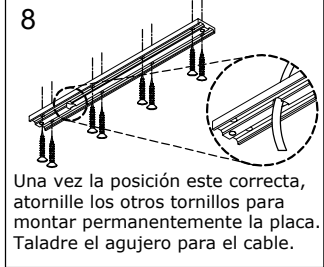
3 Coloque la plantilla sobre la puerta y su marco y taladre los agujeros de acuerdo las indicaciones de la plantilla.
- 

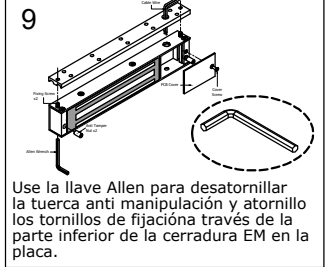
4 Taladre 2 agujeros en el marco y 3 agujeros en la puerta como indica la plantilla
- 

5 Instale la placa de la armadura a la puerta. Nota: La instalación real puede variar de acuerdo a la forma de la puerta.
- 

6 Esto permite a la placa de la armadura moverse alrededor del tornillo de la armadura para compensar la desalineación de la puerta
- 

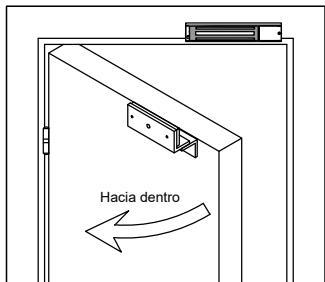
7 Monte esta placa en el marco de la puerta atornillando los tornillos autorroscante en los agujeros como lo indica en la plantilla.
- 

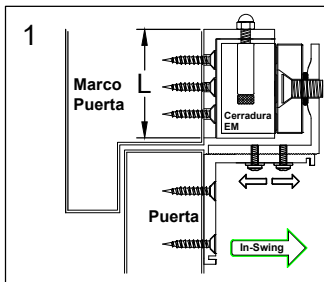
8 Una vez la posición este correcta, atornille los otros tornillos para montar permanentemente la placa. Taladre el agujero para el cable.
- 

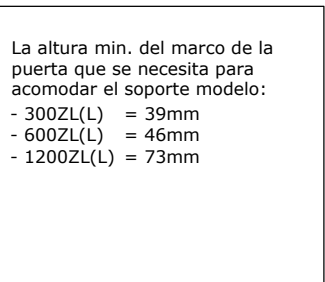
9 Use la llave Allen para desatornillar la tuerca anti manipulación y atornillo los tornillos de fijación a través de la parte inferior de la cerradura EM en la placa.
- 

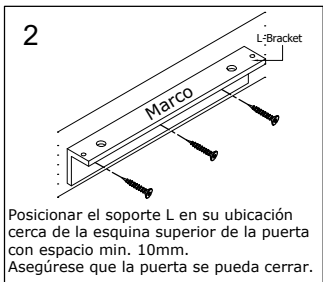
10 Conectar a la fuente de poder y pruebe la unidad.

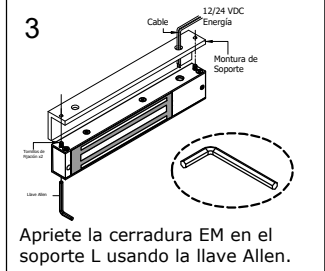
Guía de Instalación de Soporte ZL para Puerta hacia Dentro

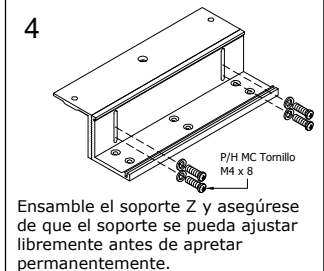


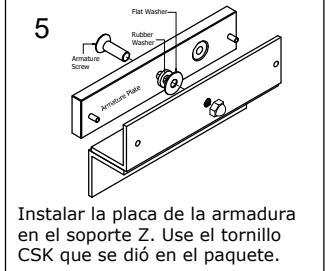
- 

1 La altura min. del marco de la puerta que se necesita para acomodar el soporte modelo:
 - 300ZL(L) = 39mm
 - 600ZL(L) = 46mm
 - 1200ZL(L) = 73mm
- 

2 Posicionar el soporte L en su ubicación cerca de la esquina superior de la puerta con espacio min. 10mm. Asegúrese que la puerta se pueda cerrar.
- 

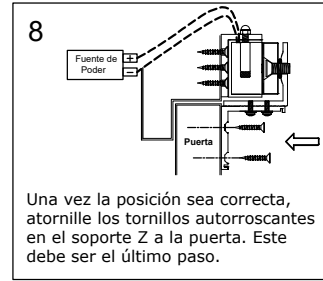
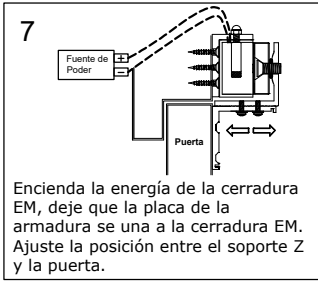
3 Apriete la cerradura EM en el soporte L usando la llave Allen.
- 

4 Ensamble el soporte Z y asegúrese de que el soporte se pueda ajustar libremente antes de apretar permanentemente.
- 

5 Instalar la placa de la armadura en el soporte Z. Use el tornillo CSK que se dió en el paquete.
- 

6 Cerrar la puerta, y posicionar el soporte Z, colocando la placa de la armadura cerca a la superficie de la cerradura EM.





Distancia en pies desde la fuente de poder hasta la unidad de cerradura más lejana

	Amps	25f	50f	75f	100f	150f	200f	250f	300f	400f	500f	1000f
Calibre Mínimo del Cable para 12VDC	0.25	18	18	18	18	18	16	16	14	14	12	
	0.50	18	18	18	16	16	14	12				
	0.75	18	18	16	14	12	12					
	1.00	18	16	14	14	12						
	1.50	18	14	12	12							
	2.00	16	14	12								

	Amps	25f	50f	75f	100f	150f	200f	250f	300f	400f	500f	1000f
Calibre Mínimo del Cable para 24VDC	0.25	18	18	18	18	18	18	18	18	16	16	16
	0.50	18	18	18	18	18	16	16	14	14	12	
	0.75	18	18	18	18	16	14	14	12	12		
	1.00	18	18	16	16	14	14	12	12			
	1.50	18	18	16	14	14	12					
	2.00	16	16	14	14	12						



Descargo de Responsabilidad: VISIONIS se reserva el derecho de llevar a cabo cualquier modificación en los modelos o características o precios sin previo aviso. Toda la información y las especificaciones establecidas en este documento son actuales al momento de publicarlas. Atención: No somos responsables por la instalación inapropiada de este kit. Si usted no es hábil con equipamiento eléctrico le recomendamos contactar a un electricista profesional. También tendrá que verificar con su autoridad de incendios local para ver si usted necesita algo más para cumplir con los Códigos de Fuego locales. No nos hacemos responsables de cualquier daño o pagos que puedan ocurrir.



sales@visionistech.com



www.visionistech.com