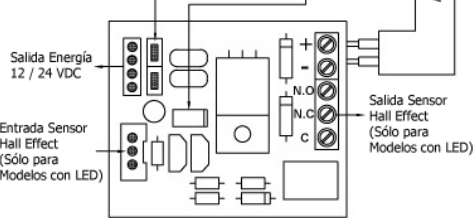
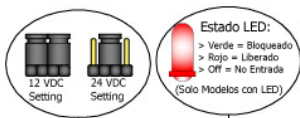
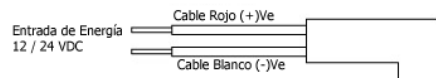
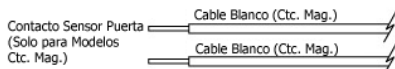
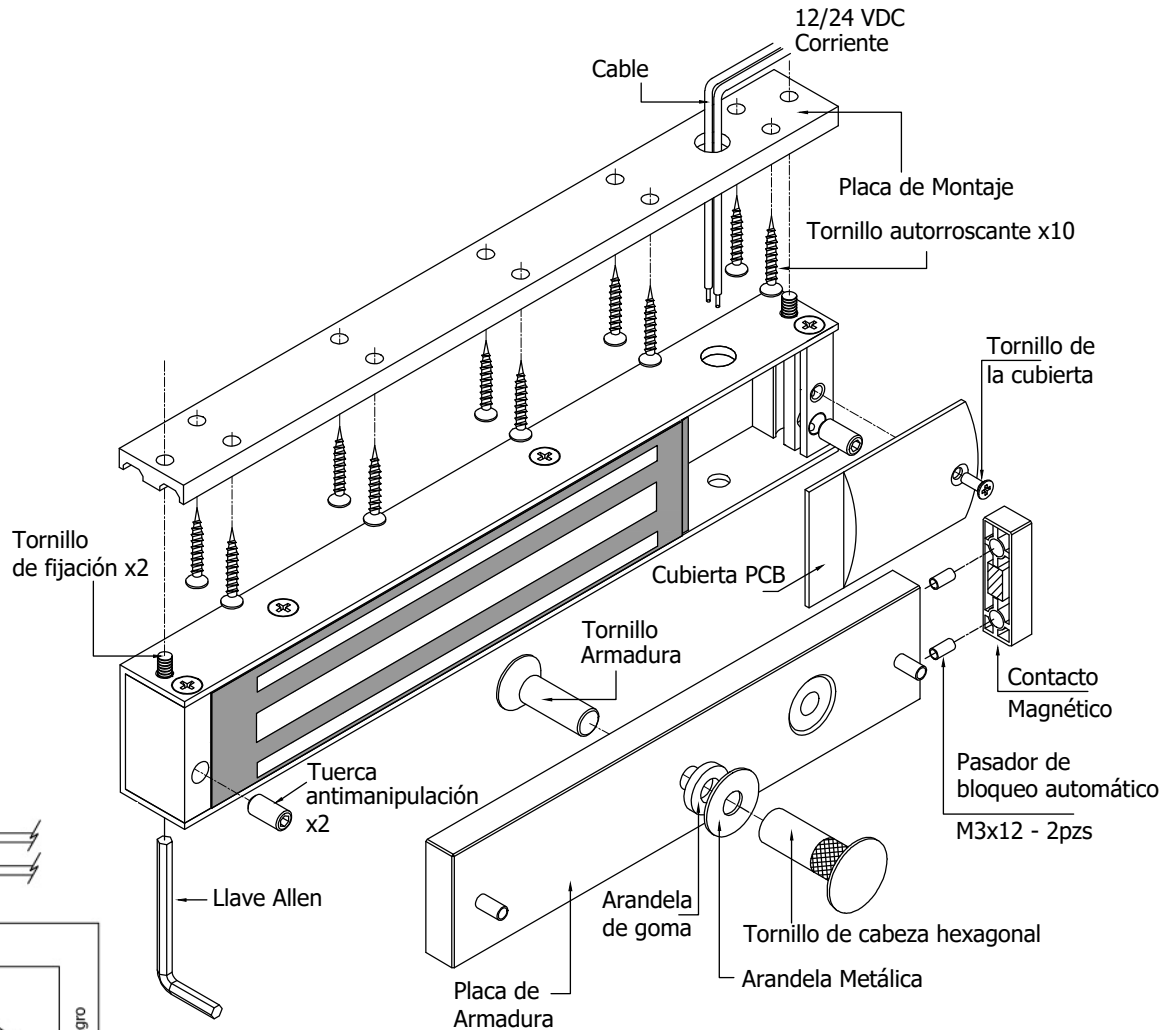
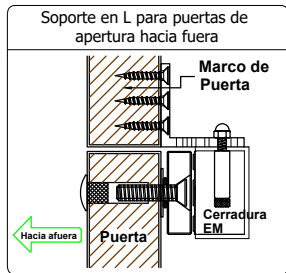
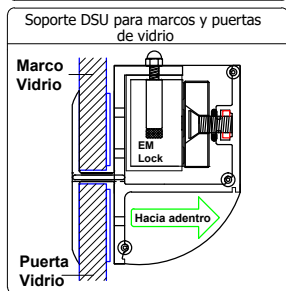
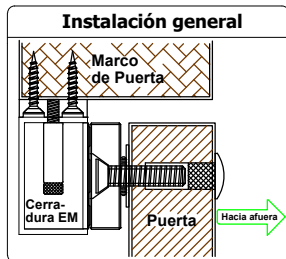


# Guía de instalación (Modelos para uso interior)

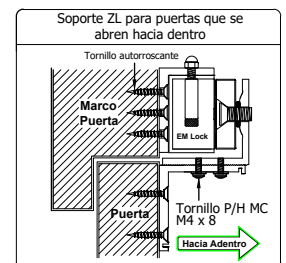
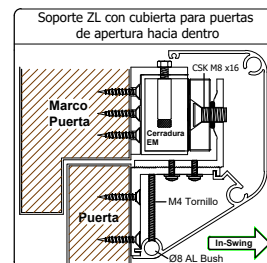
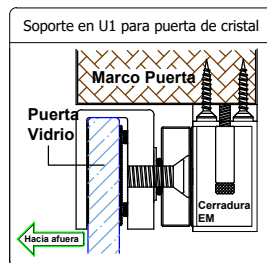
Escanea el código QR para  
ver el vídeo de instalación

<https://youtu.be/e-q0HVZLGK0>




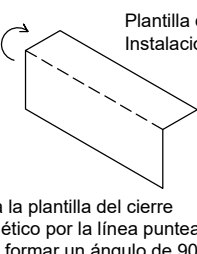
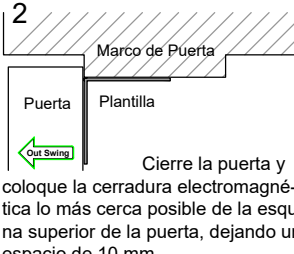
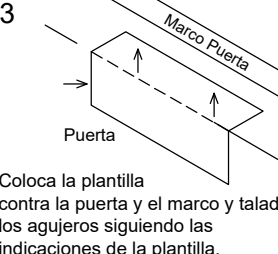
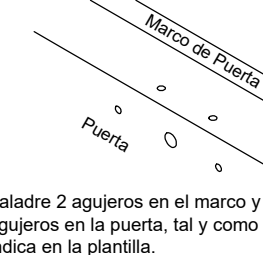
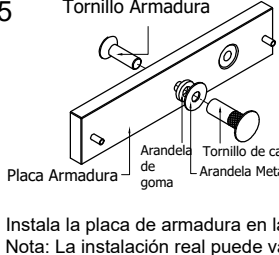
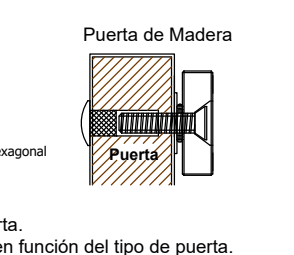

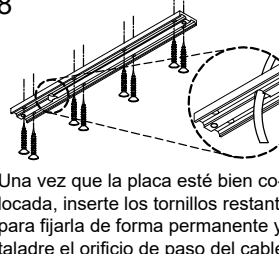
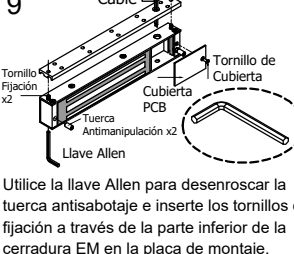
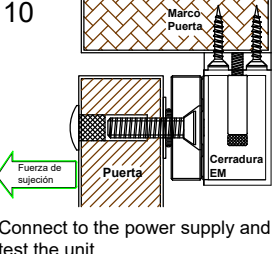
**¡IMPORTANTE!**

Ajuste correctamente la posición del Jumper de acuerdo con la entrada de energía, antes de presionar ON.


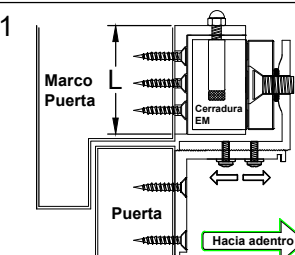
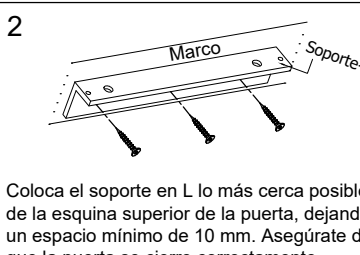
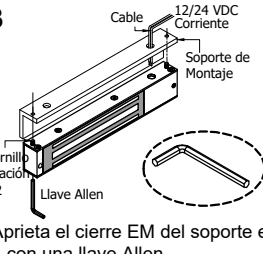
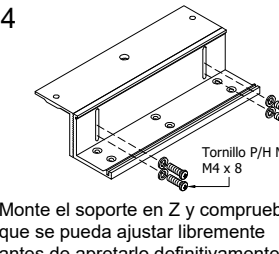
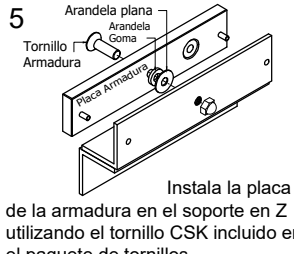
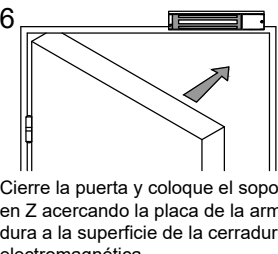


¿Necesita ayuda? Contáctenos: 1-800-340-0727 // [support@visionistech.com](mailto:support@visionistech.com) // [www.visionistech.com](http://www.visionistech.com)

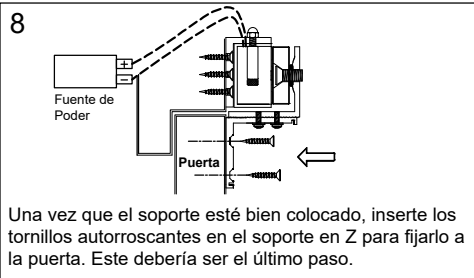
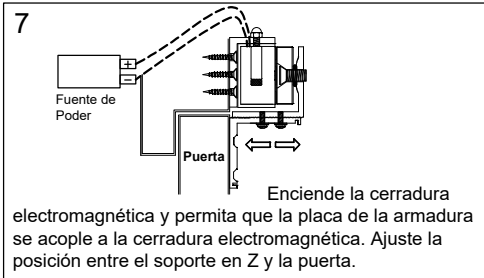
## Pasos Generales de Instalación y Mantenimiento

 <p>Puerta hacia afuera</p>	<p><b>1</b></p> <p>Plantilla de Instalación</p>  <p>Dobla la plantilla del cierre magnético por la línea punteada hasta formar un ángulo de 90°.</p>	<p><b>2</b></p>  <p>Marco de Puerta Puerta Plantilla</p> <p>Cierre la puerta y coloque la cerradura electromagnética lo más cerca posible de la esquina superior de la puerta, dejando un espacio de 10 mm.</p>	<p><b>3</b></p>  <p>Marco Puerta Puerta</p> <p>Coloca la plantilla contra la puerta y el marco y taladre los agujeros siguiendo las indicaciones de la plantilla.</p>
<p><b>4</b></p>  <p>Marco de Puerta Puerta</p> <p>Taladre 2 agujeros en el marco y 3 agujeros en la puerta, tal y como se indica en la plantilla.</p>	<p><b>5</b></p> <p>Tornillo Armadura</p>  <p>Placa Armadura Arandela de goma Tornillo de cabeza hexagonal Arandela Metálica</p> <p>Instala la placa de armadura en la puerta. Nota: La instalación real puede variar en función del tipo de puerta.</p>	<p><b>6</b></p>  <p>Puerta de Madera Puerta</p> <p>Esto permite que la placa del inducido gire alrededor del tornillo del inducido para compensar la desalineación de la puerta.</p>	<p><b>6</b></p>  <p>Marco Puerta Door Arandela de Goma</p> <p>Esto permite que la placa del inducido gire alrededor del tornillo del inducido para compensar la desalineación de la puerta.</p>
<p><b>7</b></p>  <p>Fije la placa de montaje al marco de la puerta introduciendo los tornillos autoroscantes en los orificios indicados en la plantilla.</p>	<p><b>8</b></p>  <p>Una vez que la placa esté bien colocada, inserte los tornillos restantes para fijarla de forma permanente y taladre el orificio de paso del cable.</p>	<p><b>9</b></p>  <p>Cable Tornillo Fijación x2 Cubierta PCB Tornillo de Cubierta Tuerca Antimanipulación x2 Llave Allen</p> <p>Utilice la llave Allen para desenroscar la tuerca antisabotaje e inserte los tornillos de fijación a través de la parte inferior de la cerradura EM en la placa de montaje.</p>	<p><b>10</b></p>  <p>Marco Puerta Puerta Cerradura EM</p> <p>Connect to the power supply and test the unit.</p>

## Guía de Instalación del Soporte ZL para Puertas Abatibles

 <p>Puerta hacia adentro</p>	<p><b>1</b></p>  <p>Marco Puerta Puerta Cerradura EM</p> <p>Es necesario que la altura mínima del marco de la puerta («L») sea la adecuada para el modelo de soporte.</p> <ul style="list-style-type: none"> <li>- 300ZL(L) = 39mm</li> <li>- 600ZL(L) = 46mm</li> <li>- 1200ZL(L) = 73mm</li> </ul> <p>Hacia adentro</p>	<p><b>2</b></p>  <p>Marco Soporte-L</p> <p>Coloca el soporte en L lo más cerca posible de la esquina superior de la puerta, dejando un espacio mínimo de 10 mm. Asegúrate de que la puerta se cierre correctamente.</p>	
<p><b>3</b></p>  <p>Cable 12/24 VDC Corriente Soporte de Montaje Tornillo Fijación x2 Llave Allen</p> <p>Aprieta el cierre EM del soporte en L con una llave Allen.</p>	<p><b>4</b></p>  <p>Tornillo P/H MC M4 x 8</p> <p>Monte el soporte en Z y compruebe que se pueda ajustar libremente antes de apretarlo definitivamente.</p>	<p><b>5</b></p>  <p>Arandela plana Arandela Goma Tornillo Armadura Placa Armadura</p> <p>Instala la placa de la armadura en el soporte en Z utilizando el tornillo CSK incluido en el paquete de tornillos.</p>	<p><b>6</b></p>  <p>Cierre la puerta y coloque el soporte en Z acercando la placa de la armadura a la superficie de la cerradura electromagnética.</p>

¿Necesita ayuda? Contáctenos: 1-800-340-0727 // support@visionistech.com // www.visionistech.com



## Distancia en pies desde la fuente de alimentación hasta la unidad de bloqueo más alejada

	Amps	25f	50f	75f	100f	150f	200f	250f	300f	400f	500f	1000f
Calibre mínimo del cable para 12VDC	0.25	18	18	18	18	18	16	16	14	14	12	
	0.50	18	18	18	16	16	14	12				
	0.75	18	18	16	14	12	12					
	1.00	18	16	14	14	12						
	1.50	18	14	12	12							
	2.00	16	14	12								
	Amps	25f	50f	75f	100f	150f	200f	250f	300f	400f	500f	1000f
Calibre mínimo del cable para 24VDC	0.25	18	18	18	18	18	18	18	18	16	16	16
	0.50	18	18	18	18	18	16	16	14	14	12	
	0.75	18	18	18	18	16	14	14	12	12		
	1.00	18	18	16	16	14	14	12	12			
	1.50	18	18	16	14	14	12					
	2.00	16	16	14	14	12						

¿Necesita ayuda? Contáctenos: 1-800-340-0727 // support@visionistech.com // www.visionistech.com

## El indicador LED permanece en rojo y no se pone en verde

Si el indicador LED permanece en rojo y no pasa a verde, la causa más habitual es que la placa armadura no esté correctamente alineada con el imán, o que esté montada de forma demasiado rígida.

### Estado del color del LED

**Verde** = Bloqueada  
**Off** = Abierta, sin energía  
**Rojo** = Desbloqueada

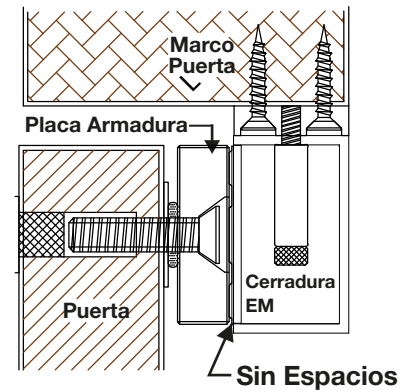
## ¿Cómo solucionarlo?

### Comprueba la Instalación del Imán

Asegúrese de que el cuerpo del imán esté bien fijado al marco de la puerta. El imán debe estar perfectamente alineado y hacer buen contacto con la placa.

### Comprueba si hay Espacios

Asegúrese de que no haya espacios entre el imán y la placa armadura cuando la puerta esté cerrada.

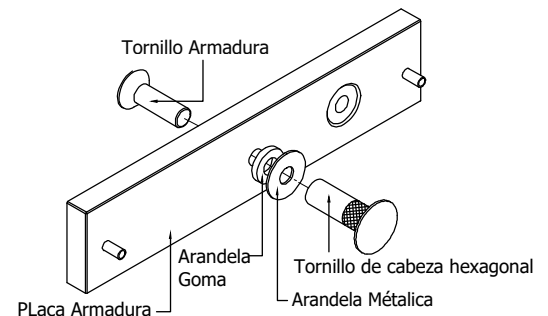


### Comprueba la Alineación de los Soportes

Determine whether L or Z brackets are required to correctly align the armature plate with the magnet.

### Ajustar la Tensión de la Placa Armadura

Afloje ligeramente el tornillo de fijación de la placa armadura. La placa no debe estar fijada de forma demasiado rígida; es normal que haya un ligero movimiento, ya que esto ayuda a garantizar un contacto adecuado.



Preguntas	Causa del problema	Solución
La cerradura no se bloquea	<ol style="list-style-type: none"> <li>1. Los cables de alimentación son demasiado finos o están demasiado lejos de la fuente de alimentación.</li> <li>2. No hay suministro eléctrico.</li> <li>3. Cableado incorrecto.</li> </ol>	<ol style="list-style-type: none"> <li>1. Utiliza cables de alimentación más gruesos.</li> <li>2. Repara o sustituye la fuente de alimentación.</li> <li>3. Corregir el cableado.</li> </ol>
Fuerza de cierre insuficiente	<ol style="list-style-type: none"> <li>1. La placa armadura no está bien alineada con la cerradura.</li> <li>2. Instalación incorrecta de la armadura.</li> <li>3. Residuos u objetos entre la cerradura y la placa armadura.</li> <li>4. Fuente de alimentación defectuosa.</li> <li>5. La cerradura está estropeada.</li> </ol>	<ol style="list-style-type: none"> <li>1. Ajuste la alineación de la cerradura y la placa.</li> <li>2. Ajuste el tornillo y la arandela de goma.</li> <li>3. Limpia la cerradura y la placa.</li> <li>4. Repara la fuente de alimentación.</li> <li>5. Cambie la cerradura.</li> </ol>
La cerradura no se abre	La cerradura está siempre activada.	Comprueba el cableado.

¿Necesita ayuda? Contáctenos: 1-800-340-0727 // support@visionistech.com // www.visionistech.com