



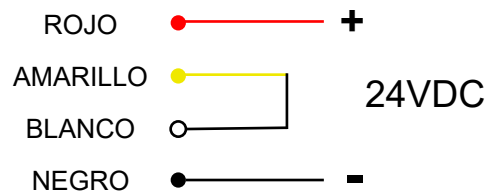
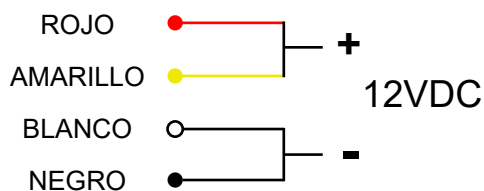
La VIS-ML120 es una mini cerradura electromagnética de 140lbs, está diseñada para puertas de gabinete y fácil de instalar. Los accesorios están disponibles para puertas de vaivén, puertas de vidrio sin marco y puertas con marco delgado.

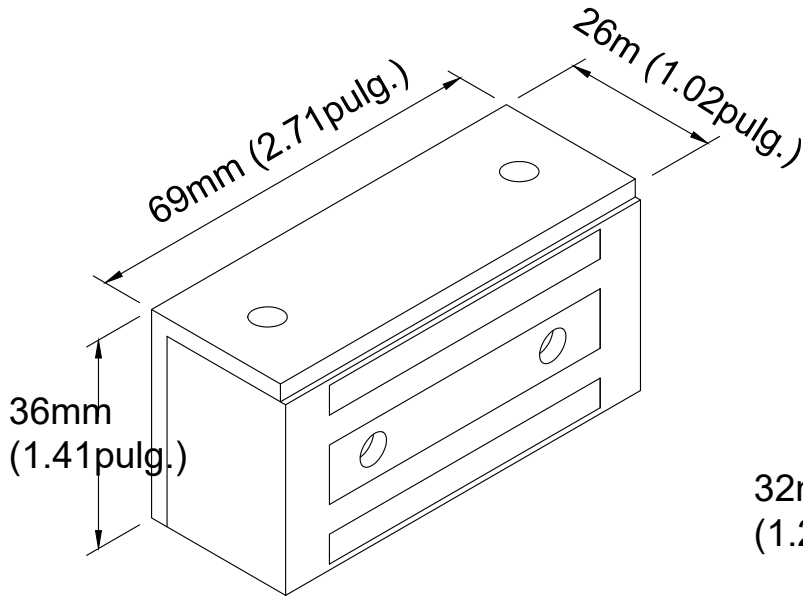
Características

- Hasta 140 lbs (63kg).
- Bajo consumo de corriente
- Mecanismo confiable a prueba de fallas
- Operación duradera y silenciosa
- Carcasa negra cosmética.
- Tamaño compacto
- Botón de inicio anti magnetismo residual

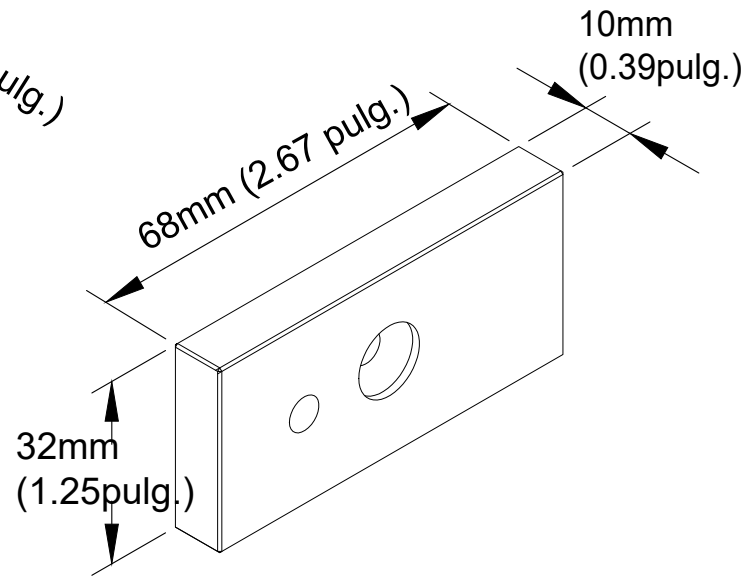
Modelo No.	VIS-ML120
Voltaje de Entrada	12VDC / 24VDC
Consumo de corriente	12V / 200mA ; 24V / 100mA (±5%)
Fuerza de Retención	Hasta 140lbs (63kg)
Tratamiento Anti-Oxidante en la Superficie	Chapeado Zinc Azul
Temperatura para Operación	0~55°C (32~131°F)
Humedad para Operación	0~95% (no condensado)
Peso (Imán)	0.7 kg (±1%)
Dimensiones Imán	36 x 69 x 26 mm (1.41 x 2.71 x 1.02 pulgadas)
Dimensiones Armadura	68 x 32 x 10 mm (2.67 x 1.25 x 0.39 pulgadas)

Instrucciones de Cableado

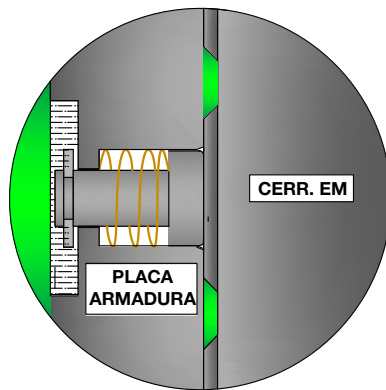




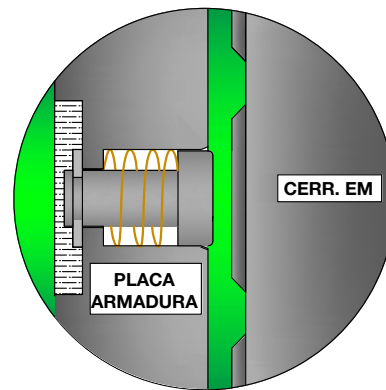
Cerradura Gabinete



Placa Armadura



**CERRADURA EM
ENERGIZADA**



**CERRADURA EM
NO ENERGIZADA**

