



El terminal de reconocimiento facial VIS-FFSD2 es un tipo de dispositivo de control de acceso integrado con la función de detección de temperatura.

Puede tomar rápidamente la temperatura de la superficie de la piel y cargar eventos de temperatura anormales en el centro, que se pueden aplicar ampliamente en múltiples escenarios, como empresas, estaciones, viviendas, fábricas, escuelas, campus, etc.

Características

- Admite el sensor de refrigerante de óxido de vanadio para medir la temperatura del objetivo
- Rango de medición de temperatura: 30 ° C a 45 ° C (86 ° F a 113 ° F), precisión: 0.1 ° C, desviación: ± 0.5 ° C
- Distancia de reconocimiento: 0.3 a 2 m.
- Modo de medición de temperatura rápida: detecta la cara y toma la temperatura sin autenticación de identidad
- Múltiples modos de autenticación disponibles: tarjeta y temperatura, cara y temperatura, tarjeta y cara y temperatura, etc.
- Alerta de uso de máscara facial: si la cara que reconoce no usa una máscara, el dispositivo mostrará un recordatorio de voz. Al mismo tiempo, la autenticación o asistencia es válida
- Alerta de uso de máscara obligatoria: si la cara que reconoce no usa una máscara, el dispositivo activará un recordatorio de voz. Al mismo tiempo, la autenticación o asistencia fallará
- Muestra los resultados de medición de temperatura en la página de autenticación
- Activa el mensaje de voz cuando detecta una temperatura anormal
- Estado de puerta configurable (abrir / cerrar) al detectar temperatura anormal
- Transmite información de temperatura en línea y fuera de línea al software del cliente a través de la comunicación TCP / IP y guarda los datos en el software del cliente
- Duración del reconocimiento facial <0.2 s / Usuario; tasa de precisión de reconocimiento facial ≥ 99%
- Capacidad de 50,000 caras, capacidad de 50,000 tarjetas y capacidad de 100,000 eventos
- Altura sugerida para el reconocimiento facial: entre 1.4 m y 1.9 m
- Admite el estado de asistencia 6, incluyendo el check in, check out, break in, break out, horas extras, horas extras
- Diseño de vigilancia y función de manipulación
- Mensaje de audio para el resultado de autenticación
- NTP, sincronización horaria manual y sincronización automática



- Se conecta al controlador de acceso externo o al lector de tarjetas Wiegand a través del protocolo Wiegand
 - Se conecta a la unidad de control de puerta segura mediante el protocolo RS-485 para evitar que la puerta se abra cuando el terminal está destruido
 - Importa y exporta datos al dispositivo desde el software del cliente
- * Para obtener una temperatura precisa, después de encender el dispositivo, debe esperar 90 min para calentar el dispositivo.**
- * Los productos de reconocimiento biométrico no son 100% aplicables a entornos anti-spoofing. Si requiere un mayor nivel de seguridad, use múltiples modos de autenticación.**

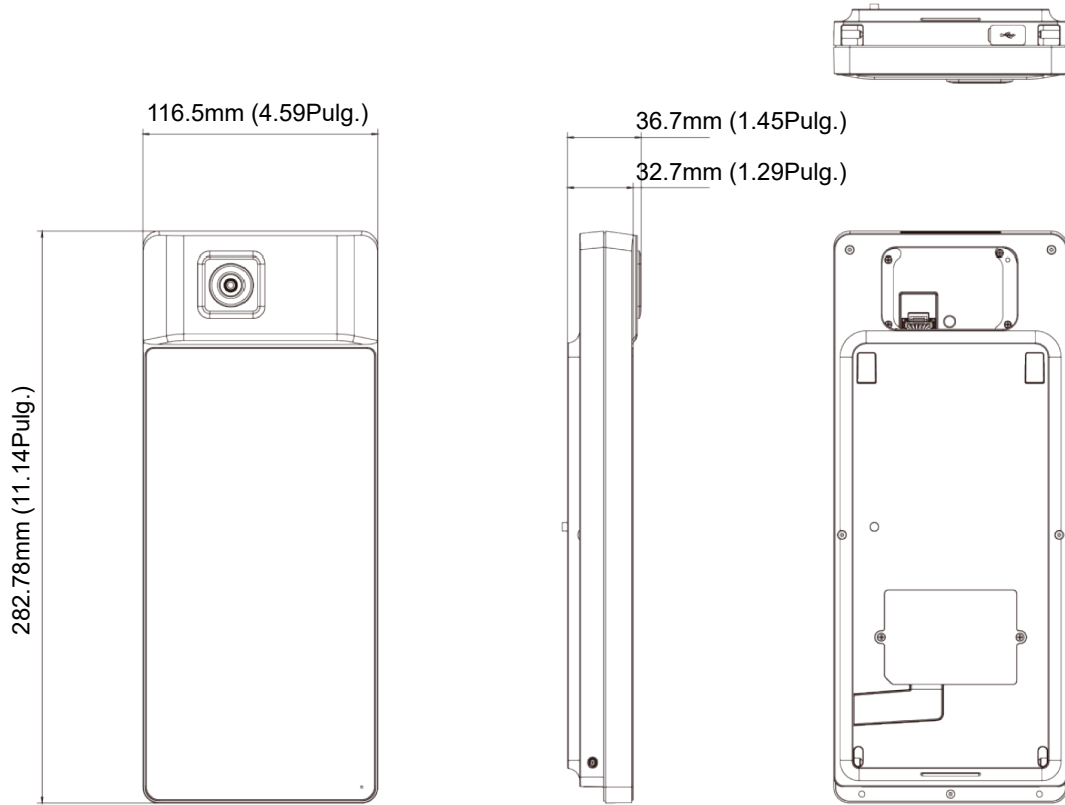
Modelo No.		VIS-FFSD2
Medida de Temperatura	Rango de Temperatura	30°C hasta 45°C (86°F hasta 113°F)
	Sensor	Sensor de Óxido de Vanadio sin Refrigerar
	Resolución	120 × 160
	Cuadros por Segundo	25 fps
	Precisión de la Medición	0.1 °C (32.18°F)
	Desviación de Medición	± 0.5 °C, sin calibración de cuerpo negro
	Distancia de Medición	0.3 hasta 2 m (0.99 hasta 6.57pies)
Pantalla	Tamaño	7 Pulgadas
	Tipo	Pantalla Táctil
	Método de Operación	Pantalla Táctil
Cámara	Píxel	2 MP
	Lente	Doble Lente
Red	Red Cableada	Soporte, 10/100/1000 Mbps Autoadaptativo
Interfaz	Interfaz de Red	1
	RS-485	1
	Wiegand	1
	Salida Cerradura	1
	Botón de Salida	1
	Entrada de Contacto de Puerta	1
	Tamper	1



Modelo No.		VIS-FFSD2
Capacidad	Capacidad de la Tarjeta	50,000
	Capacidad de Rostros	50,000
	Capacidad de Eventos	100,000
Autenticación	Tipo de Tarjeta	Mifare 1 Tarjeta
	Distancia de Lectura de Tarjeta	0 a 5 cm (0 a 12.7 Pulg.)
	Duración de Lectura de Tarjeta	< 1 s
	Duración Reconocimiento Facial	< 0.2 s Por Persona
	Distancia Reconocimiento Facial	0.3 hasta 2m (0.99 hasta 6.57 pies)
Función	Anti-Spoofing Facial	Soporte
	Aviso de Audio	Soporte
Otros	Fuente de Alimentación	12 VDC/2 A
	Temperatura de Trabajo	0 °C hasta 50 °C (32 °F hasta 122 °F) Para medir la temperatura: 10 °C hasta 35 °C (50 °F hasta 95 °F)
	Humedad de Trabajo	10 hasta 90% (Sin condensación)
	Entorno de Aplicación	Usar solo en ambientes interiores y sin viento
	Dimensiones	282.78(L) x 116.5(An) x 36.7(Al)mm - 11.14(L) x 4.59(An) x 0.44(Al)pulg.



Dimensiones



Descargo de Responsabilidad: VISIONIS se reserva el derecho de llevar a cabo cualquier modificación en los modelos o características o precios sin previo aviso. Toda la información y las especificaciones establecidas en este documento son actuales al momento de publicarlas. Atención: No somos responsables por la instalación inapropiada de este kit. Si usted no es hábil con equipamiento eléctrico le recomendamos contactar a un electricista profesional. También tendrá que verificar con su autoridad de Incendios local para ver si usted necesita algo más para cumplir con los Códigos de Fuego locales. No nos hacemos responsables de cualquier daño o pagos que puedan ocurrir.



sales@visionistech.com



www.visionistech.com