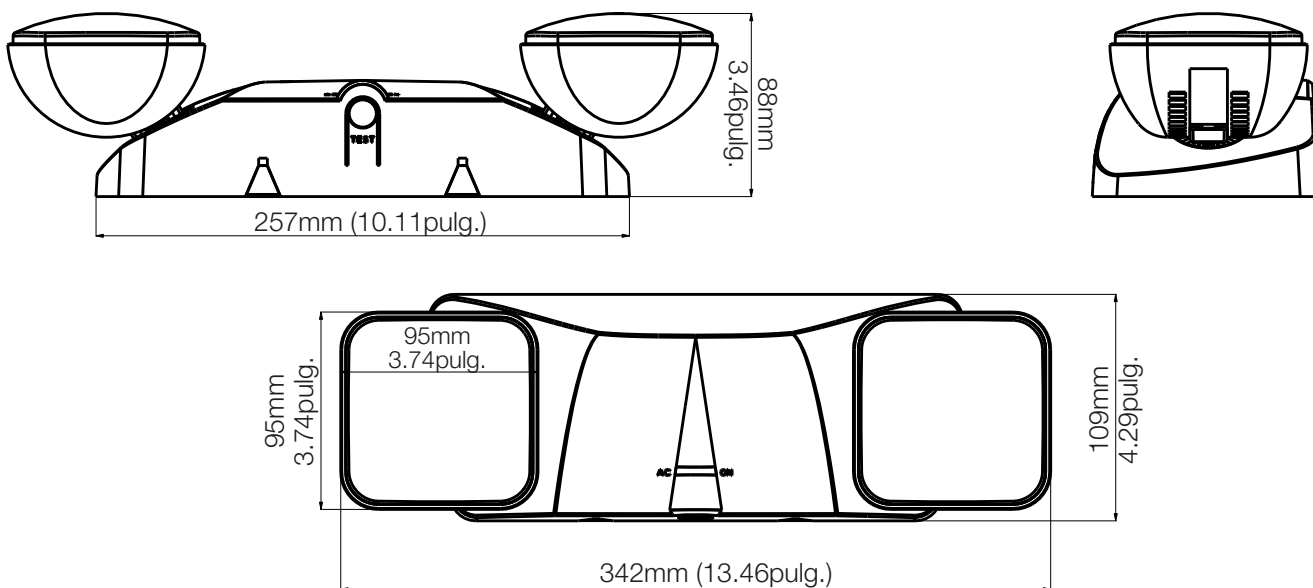




Características

- Carcasa de ABS termoplástica moldeada por inyección, clasificación de llama UL 94V-0.
- Innovador, instalación fácil y en minutos.
- Adecuado para aplicaciones de montaje en pared.
- Patrón de montaje de caja J universal.
- Operación de doble voltaje 120V/277VAC.
- Cabezas de lámpara LED 2X12pzs ultra luminoso 2835 SMT para modo de emergencia.
- Batería de níquel cadmio incorporada de 3.6V1000mAh para un funcionamiento en situaciones de emergencia de mínimo 90 minutos.
- Máximo 24 horas para recarga completa.
- Interruptor de prueba e indicador de carga.
- Certificado UL y CULus.
- De 0° a 40°C en una ubicación húmeda.

Dimensiones



Descargo de Responsabilidad: VISIONIS se reserva el derecho de llevar a cabo cualquier modificación en los modelos o características o precios sin previo aviso. Toda la información y las especificaciones establecidas en este documento son actuales al momento de publicarlas. Atención: No somos responsables por la instalación inapropiada de este kit. Si usted no es hábil con equipamiento eléctrico le recomendamos contactar a un electricista profesional. También tendrá que verificar con su autoridad de Incendios local para ver si usted necesita algo más para cumplir con los Códigos de Fuego locales. No nos hacemos responsables de cualquier daño o pagos que puedan ocurrir.



sales@visionistech.com



www.visionistech.com