

Este producto está descontinuado



Características

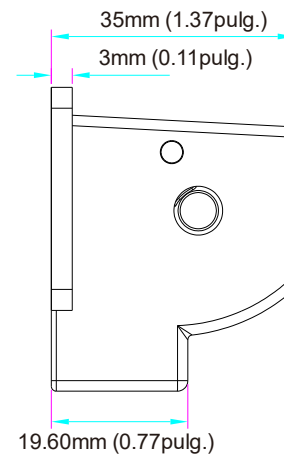
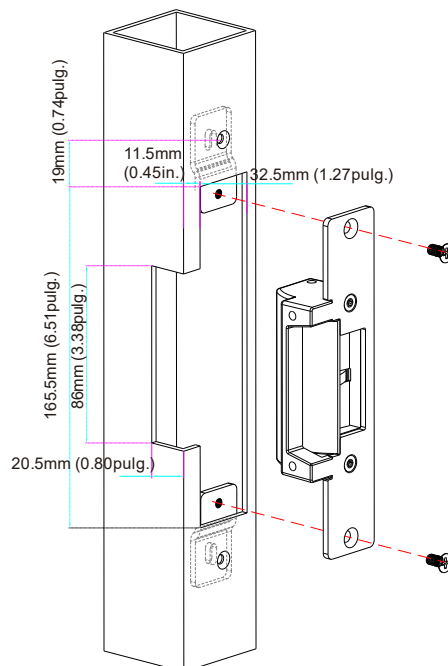
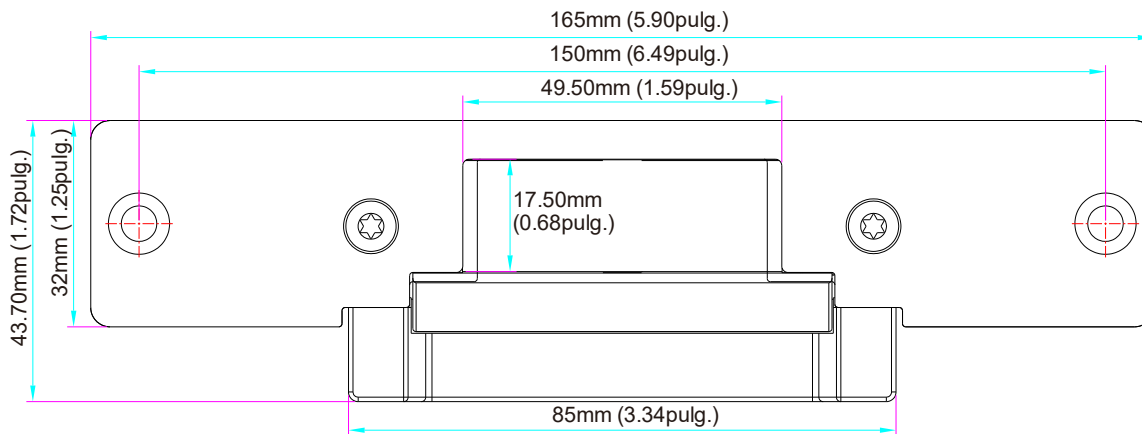
- Placa Frontal:
165Lx43.5Anx32.5Al (mm) - 6.49Lx1.71Anx1.28Al (pulg.)
- Voltaje: 12VDC
- Corriente: 220mA
- Característica: Esta cerradura eléctrica tiene Modo Salvo y Modo Seguro ajustables.

Modo Seguro (Fail Secure): (NO) La puerta permanece cerrada cuando no hay energía.

Modo Salvo (Fail Safe): (NC) N/C La puerta permanece abierta cuando no hay energía.

- Rojo: + Negro: - Blanco: COM
- Peso: 0.4kg (0.88 libras)

Dimensiones



Descargo de Responsabilidad: VISIONIS se reserva el derecho de llevar a cabo cualquier modificación en los modelos o características o precios sin previo aviso. Toda la información y las especificaciones establecidas en este documento son actuales al momento de publicarse. Atención: No somos responsables por la instalación inapropiada de este kit. Si usted no es hábil con equipamiento eléctrico le recomendamos contactar a un electricista profesional. También tendrá que verificar con su autoridad de incendios local para ver si usted necesita algo más para cumplir con los Códigos de Fuego locales. No nos hacemos responsables de cualquier daño o pagos que puedan ocurrir.



sales@visionistech.com



www.visionistech.com