

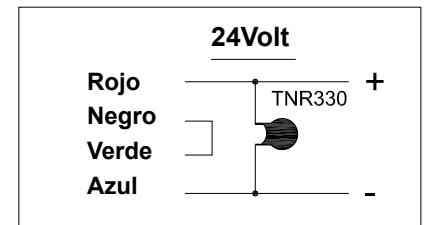
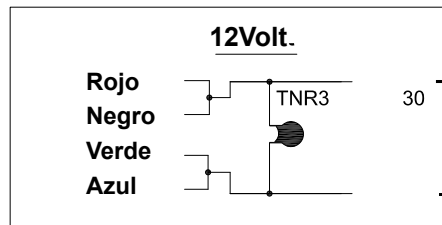


## Características

- Tamaño Cerradura: 124Lx44Wx33H (mm) - 4.88Lx1.73Wx1.30H (pulg.)
- Fuerza de Sostenimiento: 350kg (770 libras).
- Power Consumption: 12VDC - 280mA  
24VDC - 140mA
- Ajustable Modo Salvo - Fail Safe (con energía se bloquea)  
Ajustable Modo Seguro - Fail Secure (con energía se desbloquea)

## Instrucciones de Cableado

### 1. Voltaje



### 2. Sensor

Sensor Cerradura		Sensor Puerta	
<b>Morado</b>	Com	<b>Naranja</b>	Com
<b>Café</b>	NC	<b>Blanco</b>	NC
<b>Amarillo</b>	NO	<b>Gris</b>	NO

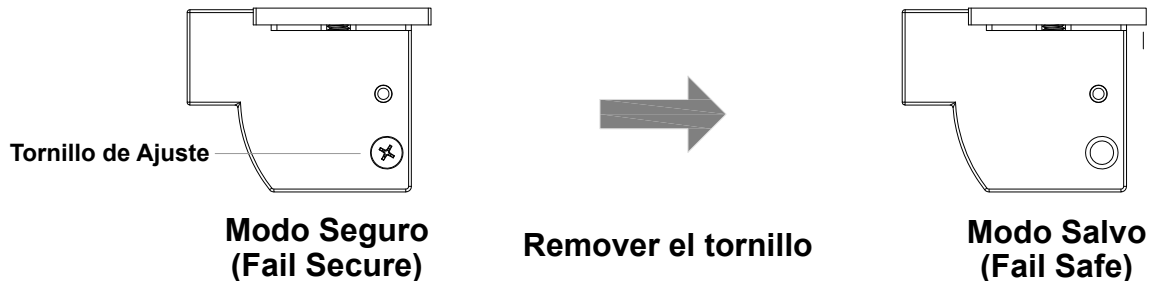
Grado de contacto del sensor: 1A Max, 30V AC/DC

\*\*MOV incluido en el paquete, para ser usado como protección contra sobretensiones entre las terminales de + y -.

La cerradura puede ser usada en modo salvo y modo seguro. Asegurarse que el tornillo este posicionado en el agujero correspondiente como lo demuestra la ilustración, cualquiera de las dos funciones se puede lograr.

### Cambiando de Modo Seguro (Fail-Secure) a Modo Salvo (Fail-Safe):

La configuración por defecto es modo seguro (fail-secure).

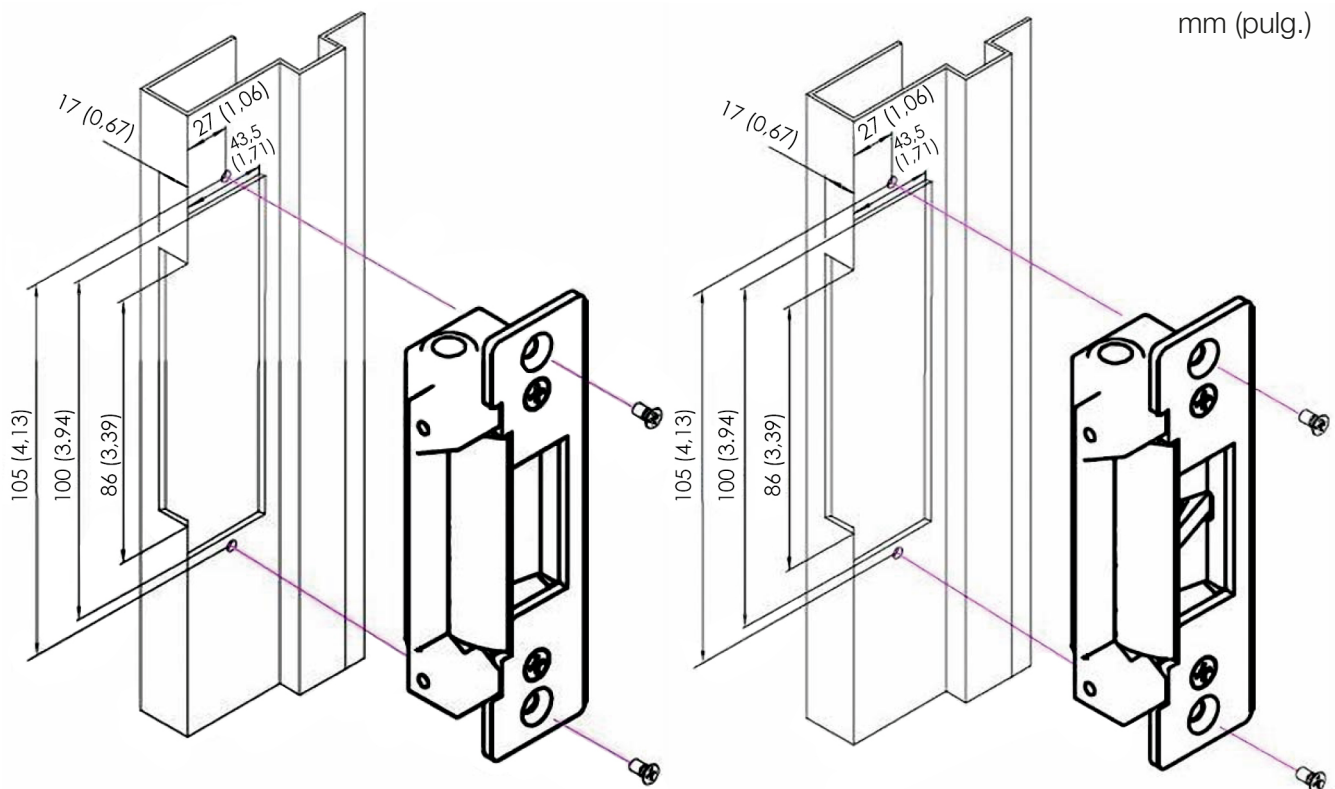


## Instrucciones Generales de Instalación

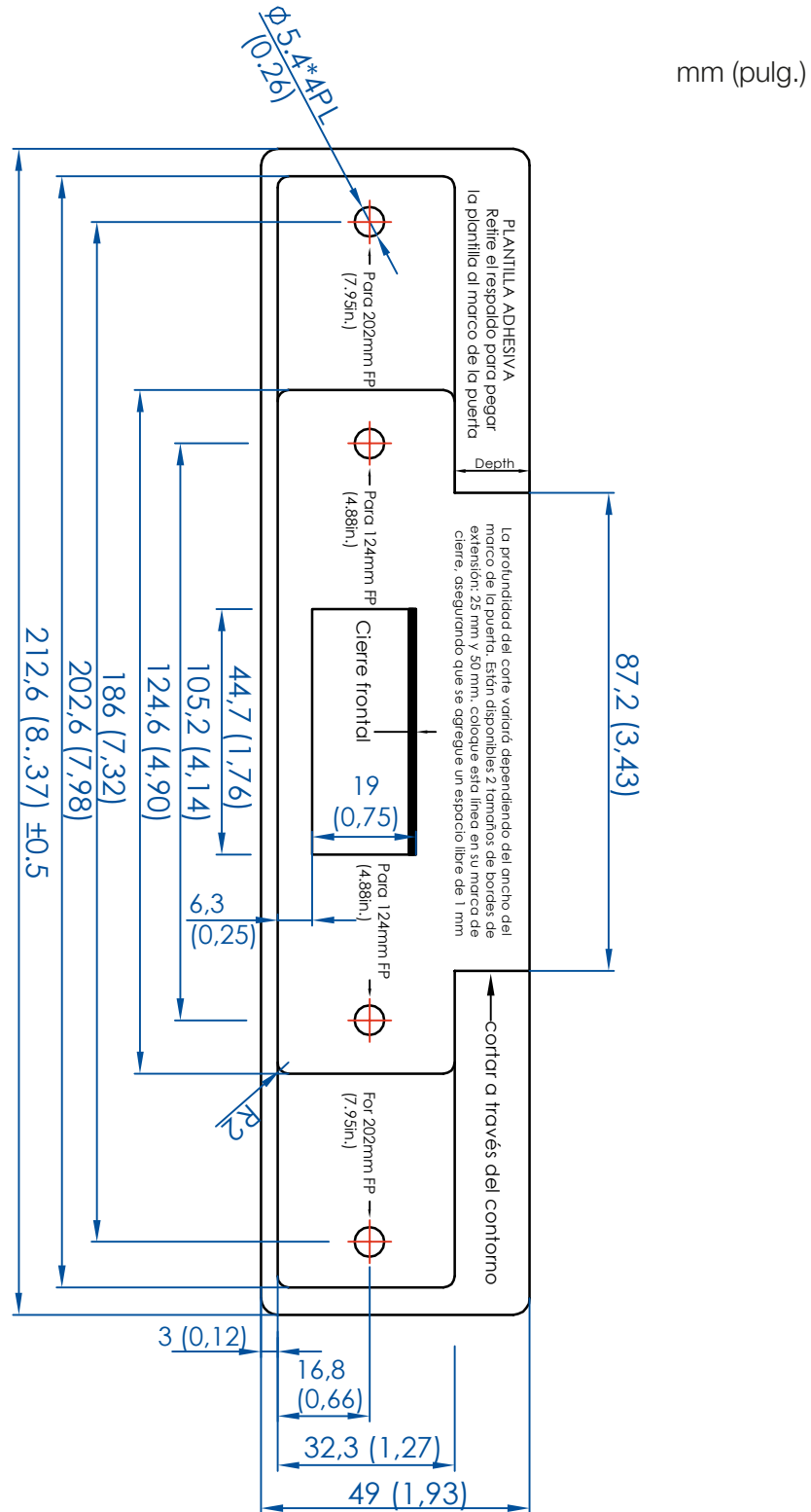
1. Verifique con un medidor adecuado si la fuente de alimentación regulada o el controlador que se está utilizando para operar la huelga pueden proporcionar el voltaje requerido dentro de una tolerancia de +/- 10%, y que el voltaje puede ser estable durante la operación en todas las circunstancias.

**Advertencia: Los daños causados por la conexión de un voltaje incorrecto no están cubiertos por la garantía del producto.**

- Haga un orificio de montaje en el marco de la puerta utilizando el cuerpo de la cerradura como plantilla para hacer un corte adecuado. Asegúrese de que la muesca de la cerradura que se está utilizando tiene un snib o gatillo de bloqueo, la ubicación de la cerradura no debe permitir que el snib entre en el área de "mantenimiento".
- Coloque la cerradura y taladre los dos agujeros de fijación.
- Asegúrese de que todo el cableado esté correctamente terminado y no se enganche dentro de la muesca. Instale la cerradura temporalmente en esta posición correcta y verifique que no haya interferencia mecánica entre la puerta, la placa frontal de la cerradura y la cara de la cerradura y el borde de extensión (si está instalado) durante el ciclo de cierre.
- Verifique que no se ejerza presión de carga lateral sobre la cerradura cuando se cierra la puerta.
- Asegure la cerradura y vuelva a verificar la operación.



**Plantilla de Instalación:**



**Descargo de Responsabilidad:** VISIONIS se reserva el derecho de llevar a cabo cualquier modificación en los modelos o características o precios sin previo aviso. Toda la información y las especificaciones establecidas en este documento son actuales al momento de publicarse. Atención: No somos responsables por la instalación inapropiada de este kit. Si usted no es hábil con equipamiento eléctrico le recomendamos contactar a un electricista profesional. También tendrá que verificar con su autoridad de incendios local para ver si usted necesita algo más para cumplir con los Códigos de Fuego locales. No nos hacemos responsables de cualquier daño o pagos que puedan ocurrir.



sales@visionistech.com



www.visionistech.com