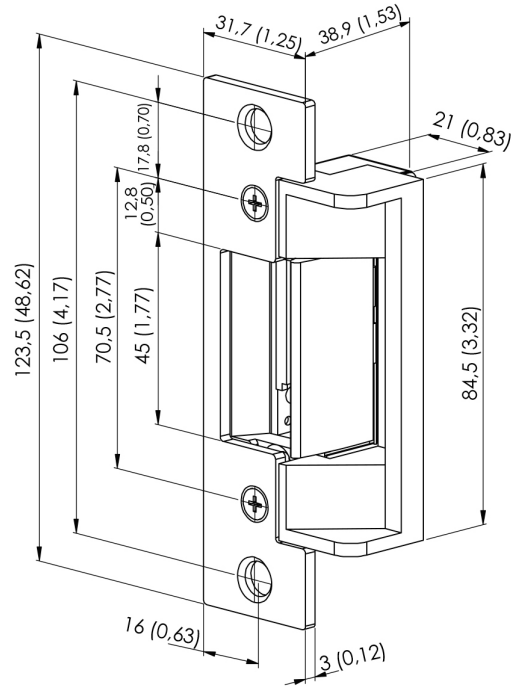




2. Dimensiones Instalación

mm (pulg.)

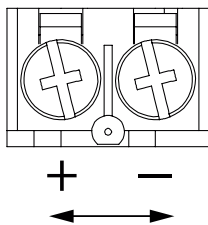


Características

- Tamaño de Cerradura: 124Lx46Wx39H (mm) - 4.88Lx1.81Wx1.53H (pulg.)
- Fuerza de Retención: 350kg (770 libras)
- Voltaje: 12VDC
- Corriente: 180 - 200 mA
- Función: MODO SEGURO (FAIL SECURE) (NO). con energía se desbloquea.
- Conexiones:
Fuente de poder: Sin polaridad (Polaridad si se instala un diodo).
Microswitch: contacto COM, contacto NC, contacto NO.

Instrucciones Cableado

1. Voltaje



La función estándar funciona sin polaridad.
Se puede instalar un diodo para usar con polaridad.

