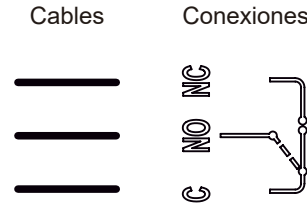


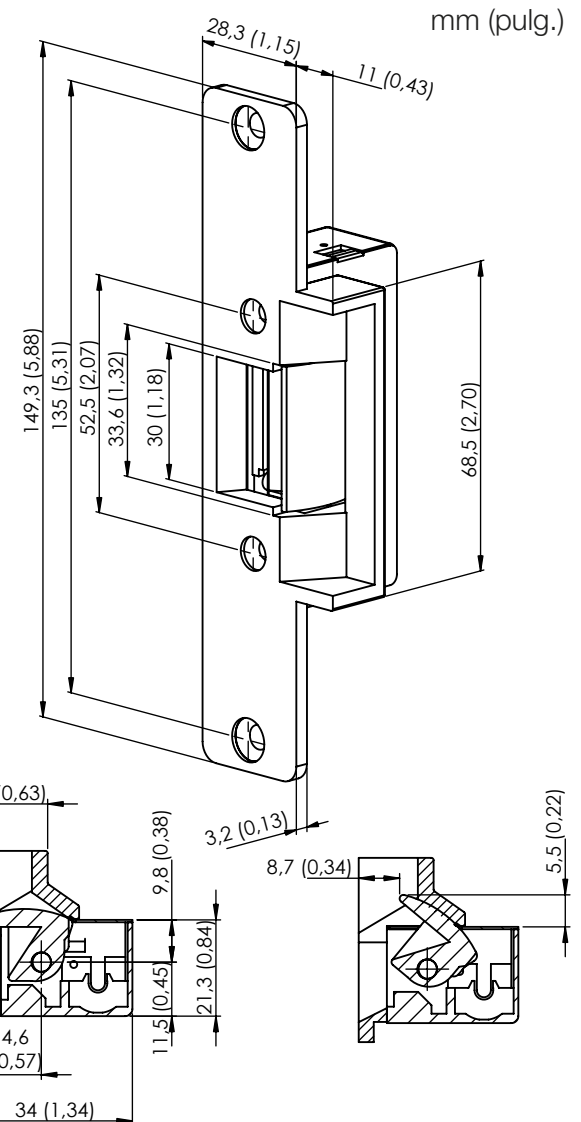


2. Sensor



MAX. CORRIENTE: 5A - 250 VAC

3. Dimensiones Instalación

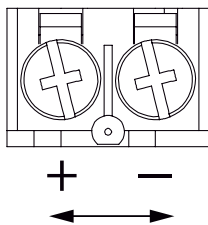


Características

- Tamaño de Cerradura: 150Lx40Wx34H (mm) - 5.90Lx1.57Wx1.34H (pulg.)
- Fuerza de Retención: 350kg (770 libras)
- Voltaje: 12VDC
- Corriente: 180 - 200 mA
- Función: MODO SEGURO (FAIL SECURE) (NO). con energía se desbloquea.
- Conexiones:
Fuente de poder: Sin polaridad (Polaridad si se instala un diodo).
Microswitch: contacto COM, contacto NC, contacto NO.

Instrucciones Cableado

1. Voltaje



La función estándar funciona sin polaridad.
Se puede instalar un diodo para usar con polaridad.

