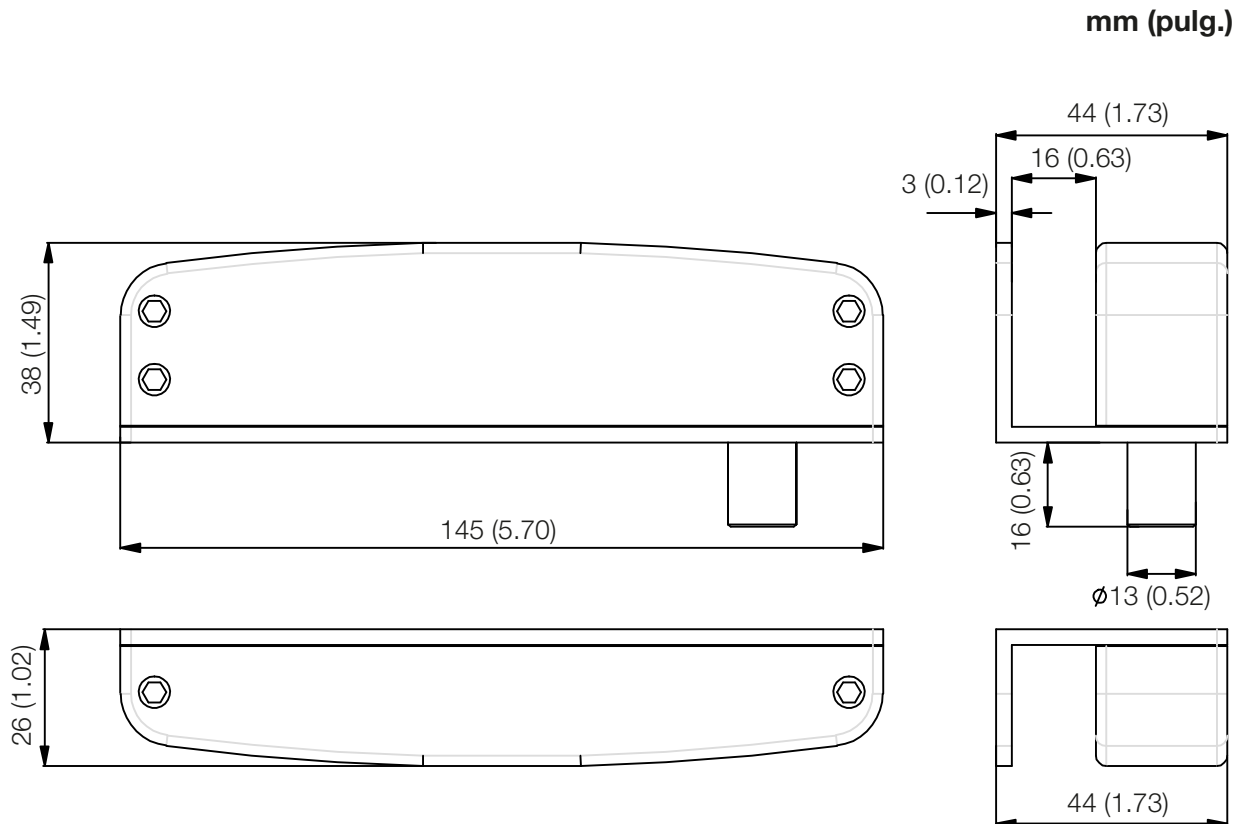


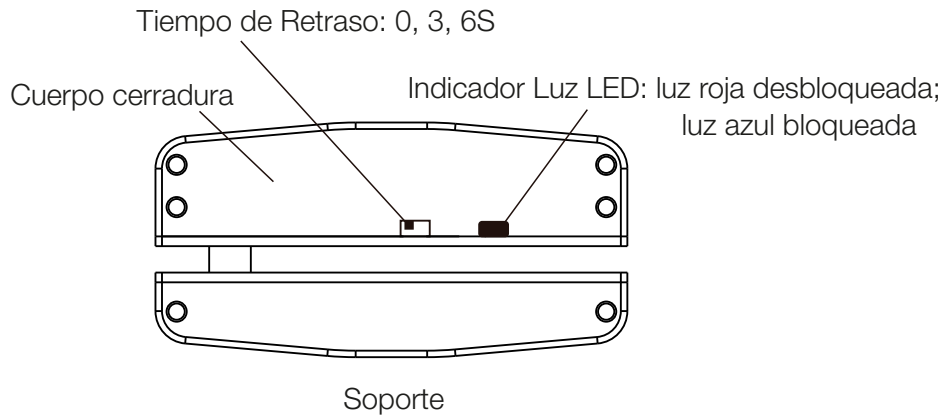
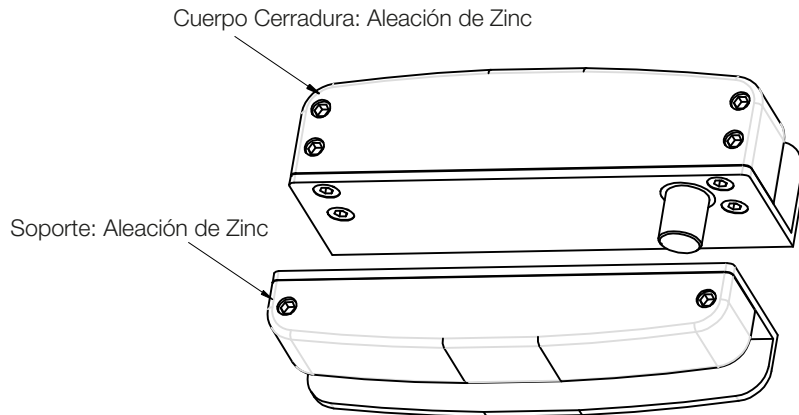
Características



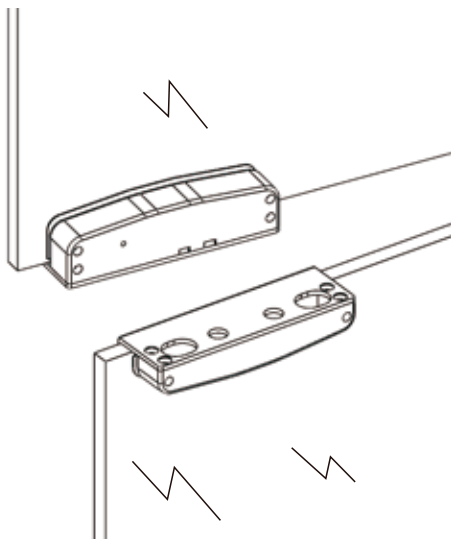
- Fuerza de retención: 800Kg (1700lbs)
- Función: Modo Salvo (Fail Safe), con energía se bloquea.
- Voltaje: DC12V - DC24V
- (DC12V): Corriente Trabajo 110mA / Corriente Inicial 1000mA.
- Retraso de tiempo: 0, 3, 6s. Tiempo retraso desbloqueo: 6 seg (Si no se empuja la puerta después de desbloquearla, se bloquea de nuevo automáticamente).
- Cuerpo Cerradura: 145Lx44Wx38D (mm) - 5.70Lx1.73Wx1.50D (pulg.)
- Soporte: 145Lx44Wx26D (mm) - 5.70Lx1.73Wx1.02D (pulg.)
- Peso Producto + Empaque: 0.93Kg (2.05 libras)
- Temperatura Operación: -20°C / +50°C (-4°F / 122°F)
- Ciclos de Prueba: 500.000

Dimensiones





Instalación Pestillo Eléctrico Puerta de Vidrio sin Marco



Función: Modo Salvo
(Fail safe)

Grosor puerta de vidrio: 8-12mm
La brecha entre la puerta de cristal y el marco de la puerta de vidrio es de 8-15 mm

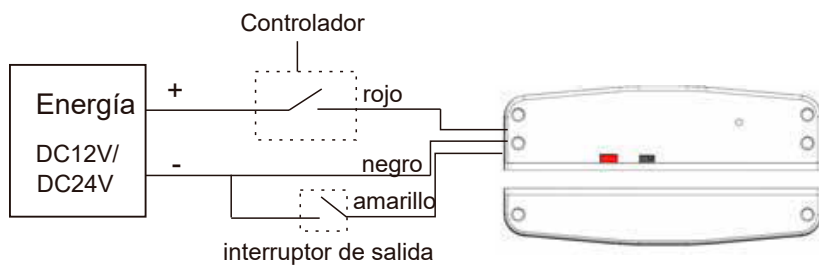


Definiciones de Cables

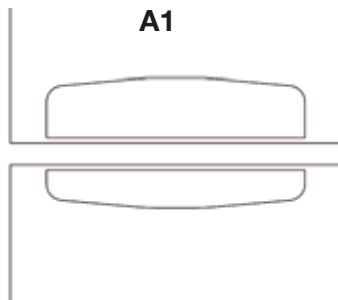
ENERGÍA	 DC12V~DC24V +
	 GND
INTERRUPTOR BOTÓN	 Amarillo — Abierto (Efectivo Negativo)
SEÑAL MAGNÉTICO	 Azul — NO. (Sensor Puerta)
	 Blanco — COM. (Sensor Puerta)



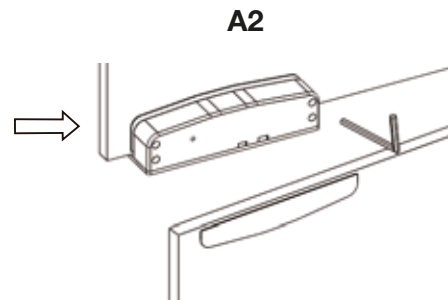
Retroalimentación del sensor de estado de la puerta (puerta cerrada, circuito cerrado; puerta abierta, circuito abierto)



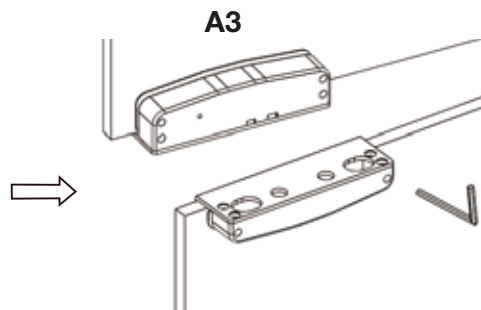
Pasos de Instalación en Puerta de Vidrio sin Marco



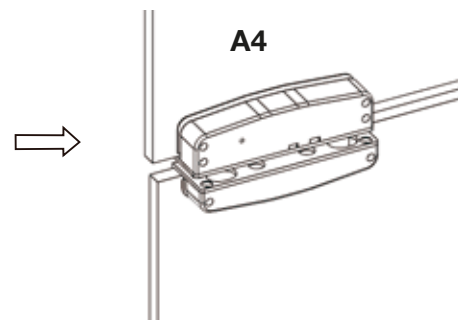
A1
Pegar la cuña de montaje a la puerta de vidrio.
Alinear extremos.



A2
Fijar el cuerpo de la cerradura



A3
Fijar el Soporte



A4
Conectar los cables y probar

