

Instalación

Tamaño del orificio para instalación:

252mm (L) x 31mm (An) - 9.92pulg. (L) x 1.22pulg. (An)
(La profundidad del agujero no es inferior a 49mm (1.93pulg.))

Tamaño de la placa decorativa:

255mm (L) x 35mm (An) x 0.6mm (Al)
10.04pulg. (L) x 1.38pulg. (An) x 0.02pulg. (Al)

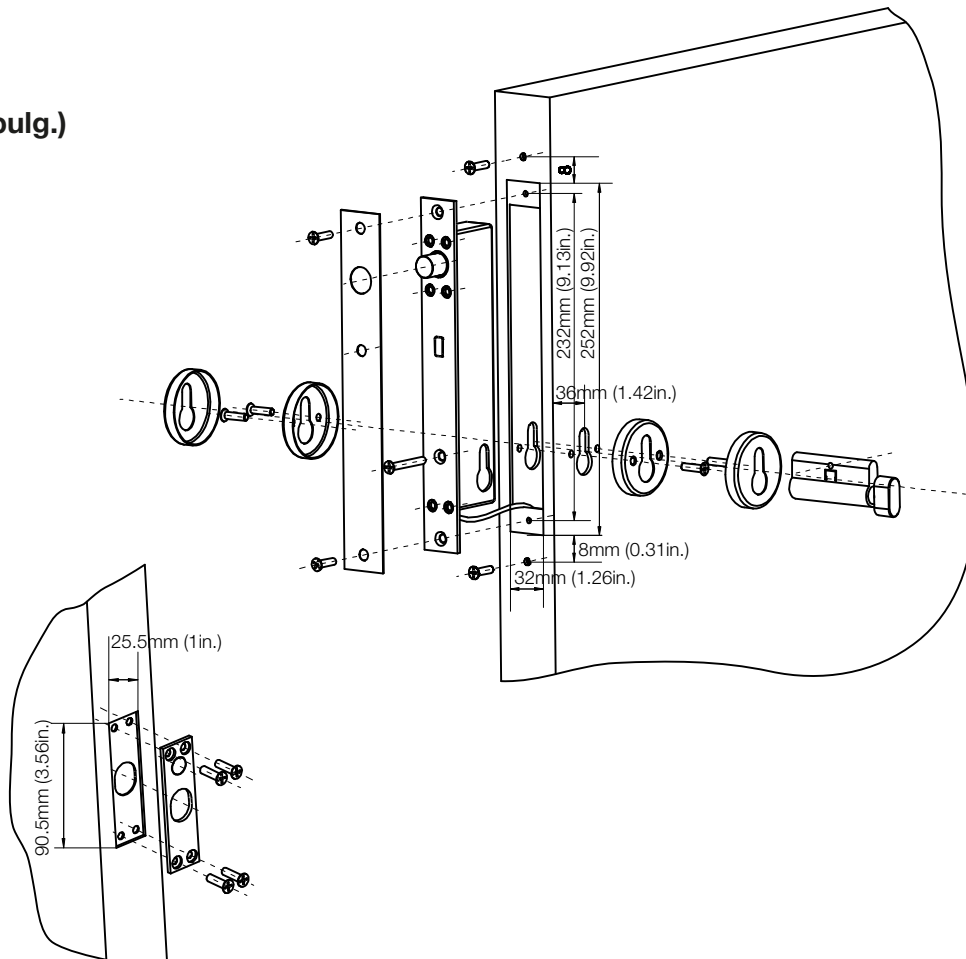
Tamaño de la placa frontal de cerradura:

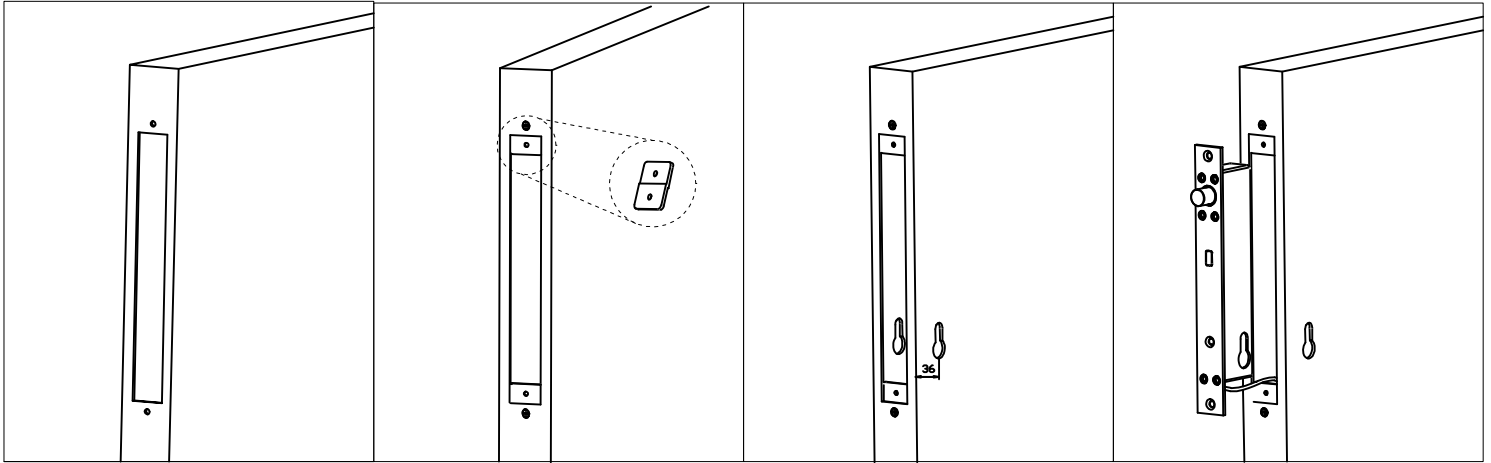
250mm (L) x 30mm (An) x 3mm (Al)
9.84pulg. (L) x 1.18pulg. (An) x 0.12pulg. (Al)

Definiciones de los Cables

ENERGÍA		Rojo — DC12V~DC24V +
		Negro — GND
SWITCH		Amarillo — Abierto (Efectivo negativo)
		Azul — NO (Sensor Puerta)
MAGNÉTICO		Blanco — COM (Sensor Puerta)

mm (pulg.)





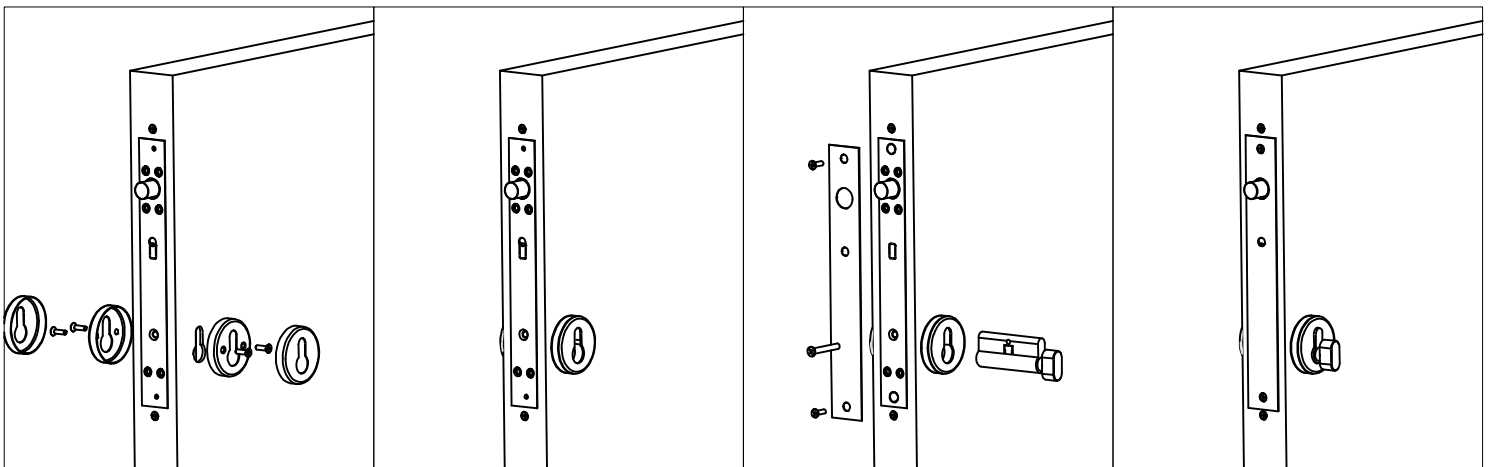
Coloque la plantilla del cuerpo de la cerradura que empate con la línea central del marco de la puerta

Fije la placa de montaje

corte el agujero del cilindro

Conectar los cables y monte el cuerpo de la cerradura en el marco de la puerta y pruebe.

C clip para la puerta que es concava, es inducción fija de hierro



Fije la cubierta del cilindro

Fije el cilindro, luego coloque la placa decorativa en el cuerpo de la cerradura y fije el marco de la puerta.

