



Características

- Fuerza de retención: 1200Kg (2600lbs)
- Voltaje: DC 12V -24V
- Función: Modo Seguro (Fail Secure), con energía se desbloquea.
- Tiempo de Retraso: 0, 3, 6s
- Temperatura Operación: -20°C / +50°C (-4°F / 122°F)
- Ciclos de Prueba: 300.000
- Tamaño: 175Lx25Wx35H (mm) - 6.89Lx0.98Wx1.38H (pulg.)
- Peso Producto + Empaque: 0.64Kg (1.41 libras)

Tamaño del orificio para instalación:

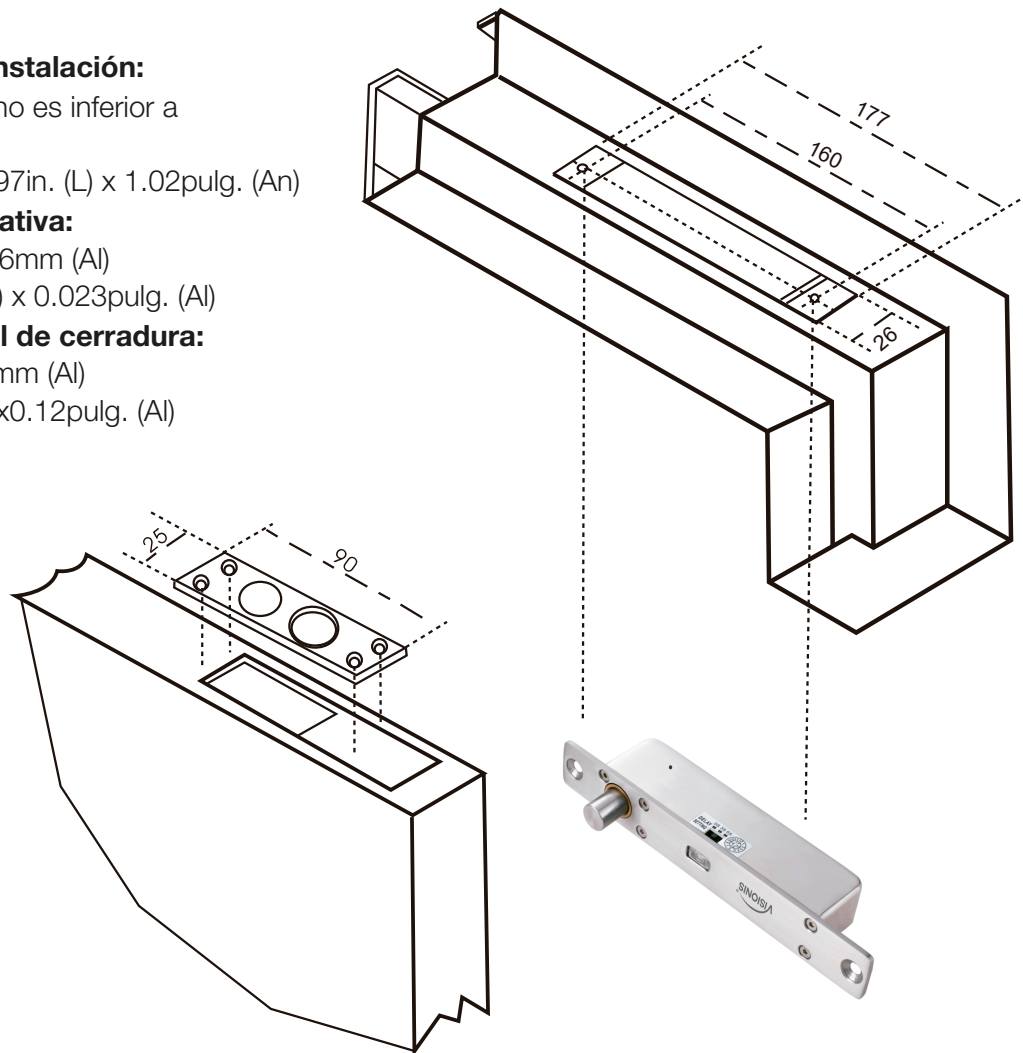
(La profundidad del agujero no es inferior a 35mm (1.38pulg.))
177mm (L) x 26mm (An) - 6.97in. (L) x 1.02pulg. (An)

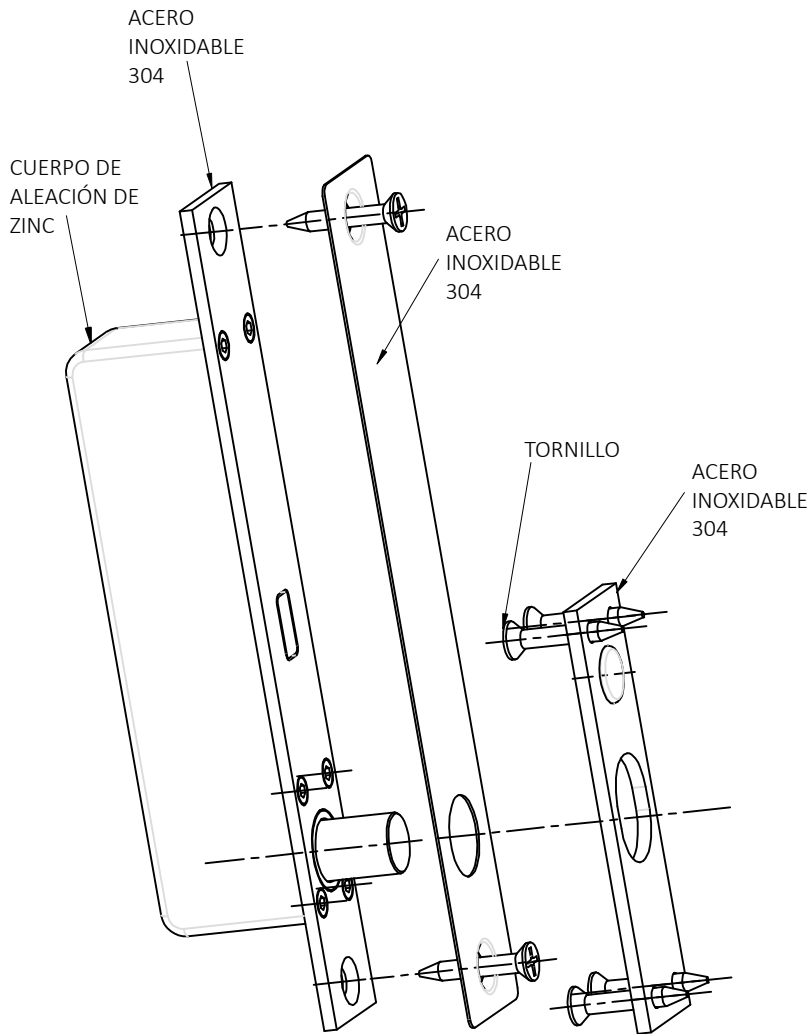
Tamaño de la placa decorativa:

180mm (L) x 30mm (An) x 0.6mm (Al)
7.09pulg. (L) x 1.18pulg. (An) x 0.023pulg. (Al)

Tamaño de la placa frontal de cerradura:

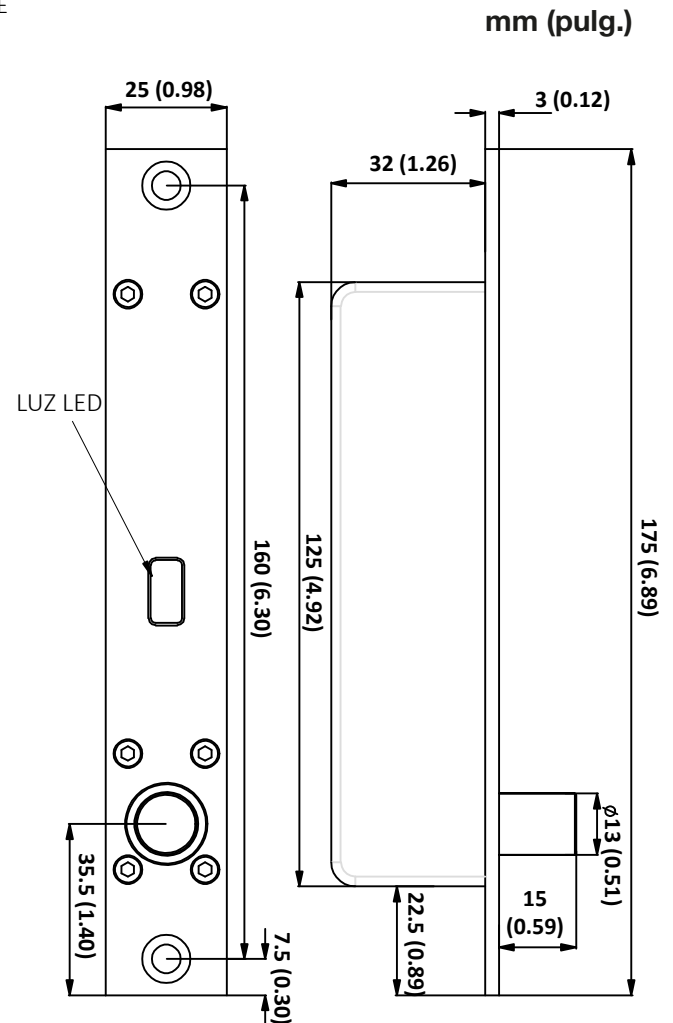
175mm (L) x 25mm (An) x 3mm (Al)
6.9pulg. (L) x 0.98pulg. (An) x 0.12pulg. (Al)





Definiciones Cable

- █ Rojo — DC12V~DC24V +
- █ Negro — GND
- █ Amarillo — Interruptor Botón de Presión
- Blanco — sensor de puerta COM
- █ Azul — sensor de puerta NO



Descargo de Responsabilidad: VISIONIS se reserva el derecho de llevar a cabo cualquier modificación en los modelos o características o precios sin previo aviso. Toda la información y las especificaciones establecidas en este documento son actuales al momento de publicarlas. Atención: No somos responsables por la instalación inapropiada de este kit. Si usted no es hábil con equipamiento eléctrico le recomendamos contactar a un electricista profesional. También tendrá que verificar con su autoridad de Incendios local para ver si usted necesita algo más para cumplir con los Códigos de Fuego locales. No nos hacemos responsables de cualquier daño o pagos que puedan ocurrir.



sales@visionistech.com

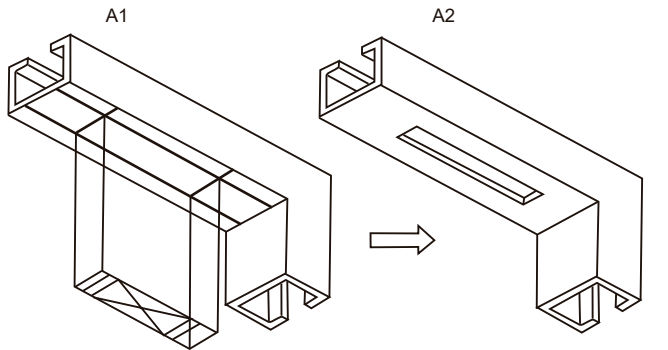
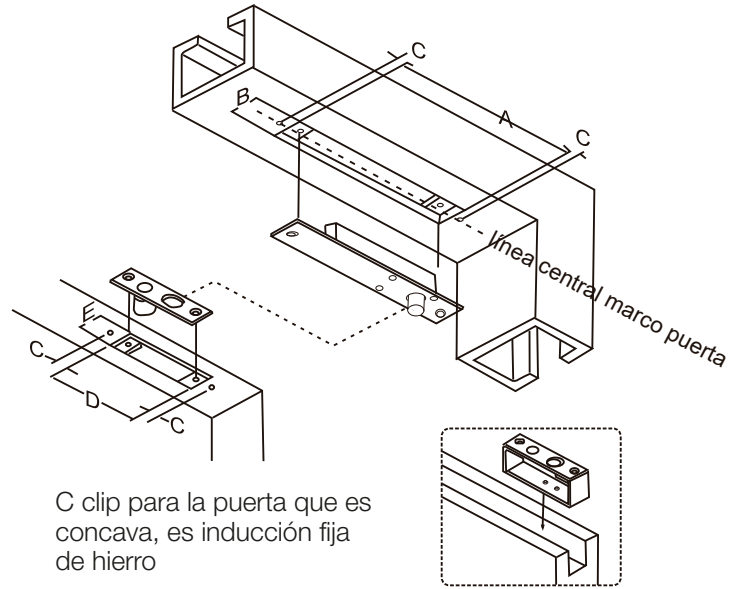


www.visionistech.com

Instalación

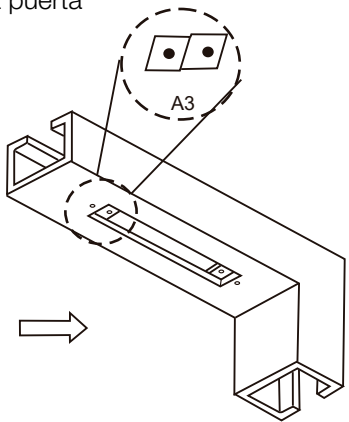
Las siguientes son las dimensiones para la instalación.

	A	B	C	D	E
Dimensión	177	26	12	91	26

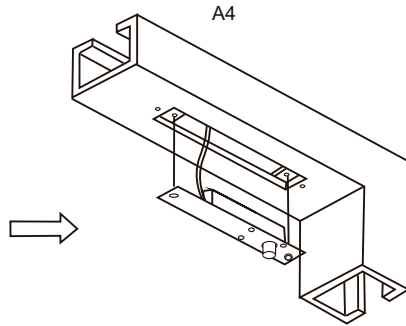


Coloque la plantilla del cuerpo de la cerradura que empate con la línea central del marco de la puerta

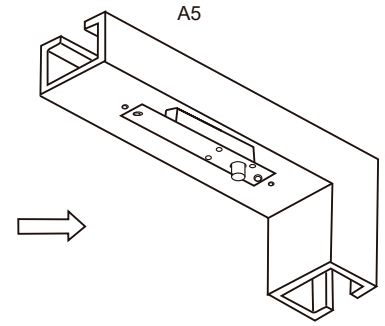
corte el agujero



Fije la placa de montaje
(Para marco de metal hueco)

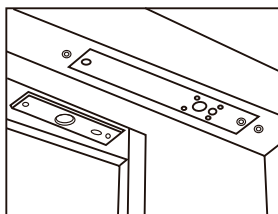


Conectar Cables



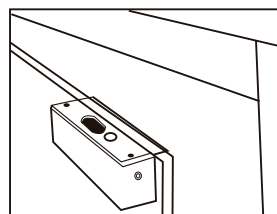
Montar el cuerpo de la cerradura en el marco de la puerta y probar

Puerta Estándar



B1

Puerta de vidrio media sin marco



B2

