

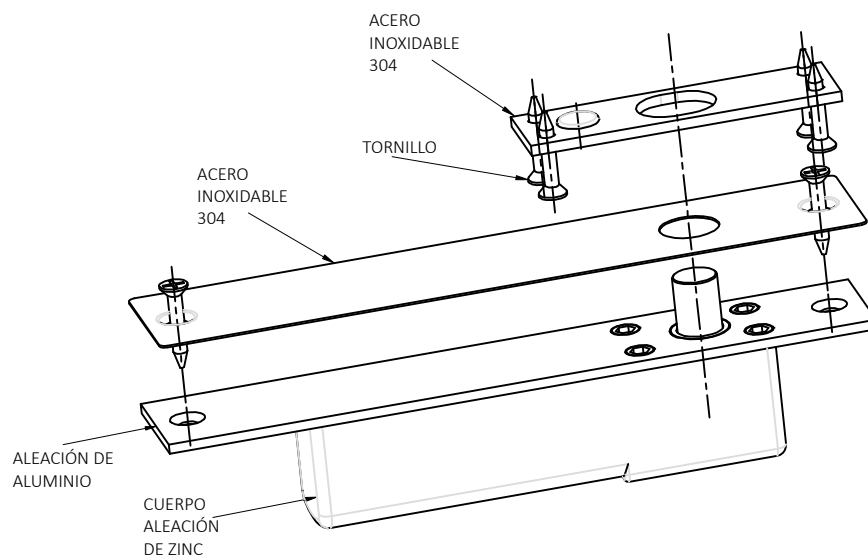
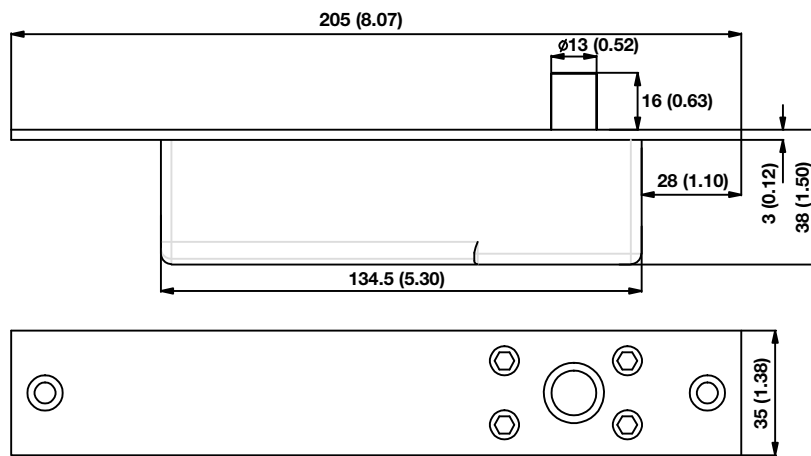


## Características

- Voltaje: DC 12V -24V
- Fuerza de Retención: 800Kg (1700lbs)
- Corriente: (DC12V) Inicio 1A, standby 0.11A
- Función: Modo Salvo (Fail Safe). N/C con energía se bloquea
- Tiempo de Retraso: 0, 3, 6s
- Diámetro del Perno: 13mm acero inoxidable
- Tamaño: 205Lx35Wx38H (mm) - 8.07Lx1.38Wx1.50H (pulg.)
- Peso Producto + Empaque: 0.73Kg (1.61 libras)
- Temperatura Operación: -20°C / +50°C (-4°F / 122°F)

## I. Dimensiones:

mm (Pulgadas)



## Instalación

La siguiente tabla son tipos de cerrojos eléctricos y, de acuerdo con el papel de las aberturas identificadas por los modelos, coloque los tornillos de bloqueo en la posición incrustada. (Esta tabla es una instalación totalmente integrada)

	A	B	C	D	E
<i>Estándar</i>	<b>207</b>	<b>36</b>	<b>12</b>	<b>91</b>	<b>26</b>
<i>Safe</i>	<b>207</b>	<b>36</b>	<b>12</b>	<b>91</b>	<b>26</b>
<i>Multi-funcional</i>	<b>207</b>	<b>36</b>	<b>12</b>	<b>91</b>	<b>26</b>
<i>Ball catch</i>	<b>207</b>	<b>36</b>	<b>12</b>	<b>101</b>	<b>36</b>
<i>Delgada</i>	<b>207</b>	<b>31</b>	<b>12</b>	<b>101</b>	<b>26</b>

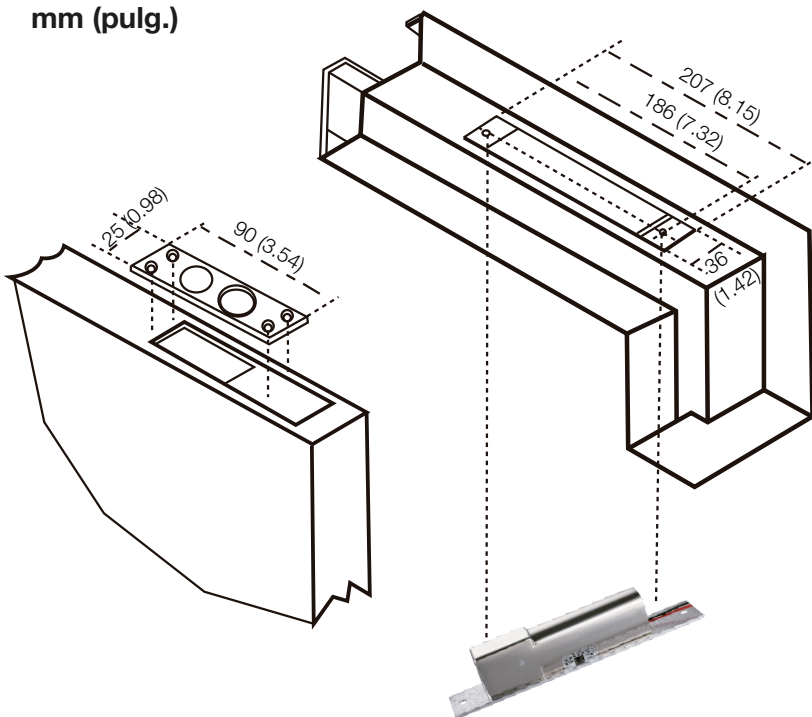
### Tamaño del orificio para instalación:

(La profundidad del agujero no es inferior a 38 mm)  
207mm(L)x36mm(An)

**Tamaño de la placa decorativa:** 215mm(L)x41mm(An)x0.6mm(AI)

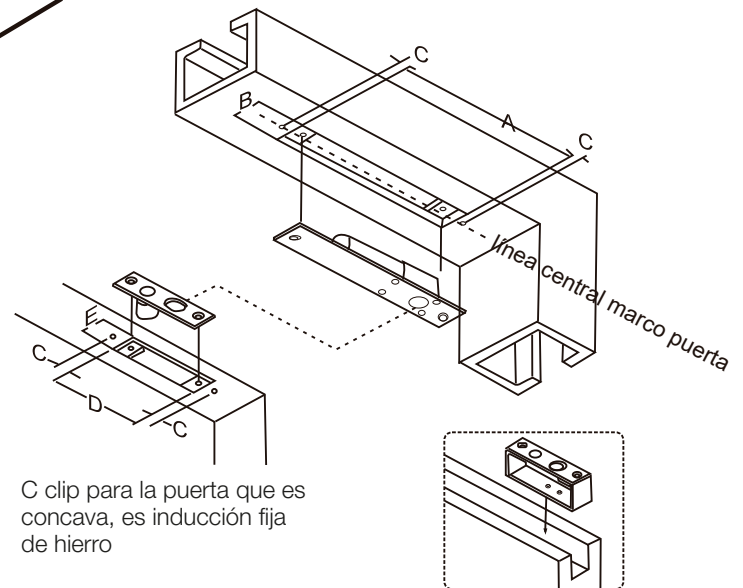
**Tamaño de la placa frontal de cerradura:** 205(L)x 35(An)x3mm(AI)

mm (pulg.)



### Definiciones Cable

- Rojo — DC12V~DC24V +
- Negro — GND
- Amarillo — Interruptor Botón
- Blanco — sensor de puerta COM
- Azul — sensor de puerta NO



C clip para la puerta que es concava, es inducción fija de hierro



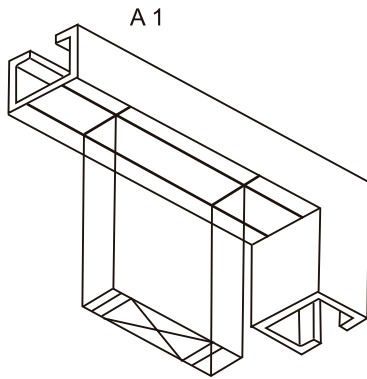
**Descargo de Responsabilidad:** VISIONIS se reserva el derecho de llevar a cabo cualquier modificación en los modelos o características o precios sin previo aviso. Toda la información y las especificaciones establecidas en este documento son actuales al momento de publicarlas. Atención: No somos responsables por la instalación inapropiada de este kit. Si usted no es hábil con equipamiento eléctrico le recomendamos contactar a un electricista profesional. También tendrá que verificar con su autoridad de Incendios local para ver si usted necesita algo más para cumplir con los Códigos de Fuego locales. No nos hacemos responsables de cualquier daño o pagos que puedan ocurrir.



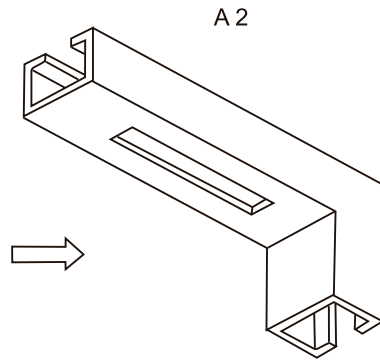
sales@visionistech.com



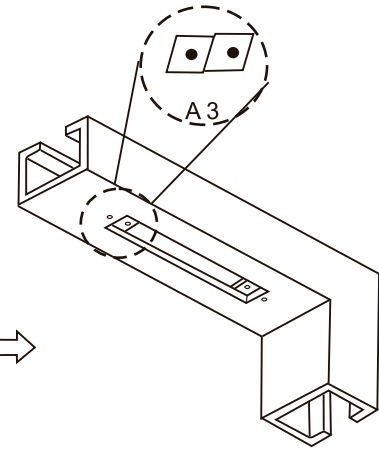
www.visionistech.com



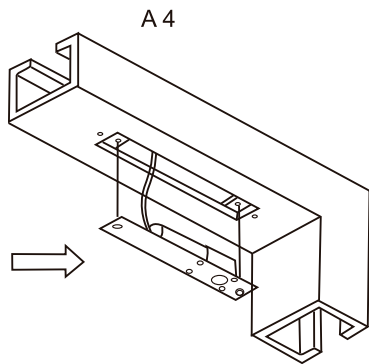
A 1  
Coloque la plantilla del cuerpo de la cerradura que empate con la línea central del marco de la puerta



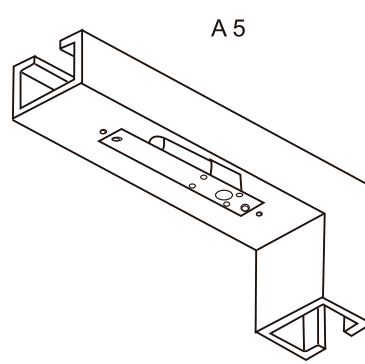
A 2  
corte el agujero



A 3  
Fije la placa de montaje (Para marco de metal hueco)

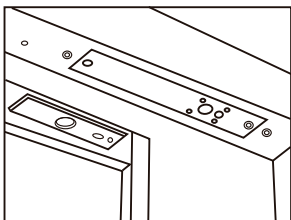


A 4  
Conectar Cables



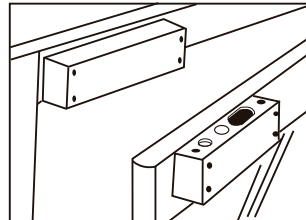
A 5  
Montar el cuerpo de la cerradura en el marco de la puerta y probar

Puerta Estándar



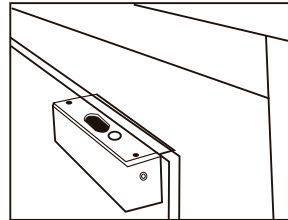
B1

Puerta Delgada



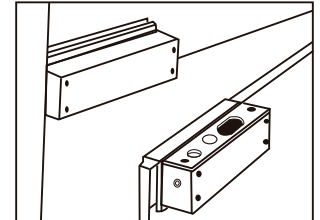
B2

Puerta de vidrio media sin marco



B3

Puerta completa de vidrio sin marco



B4

