

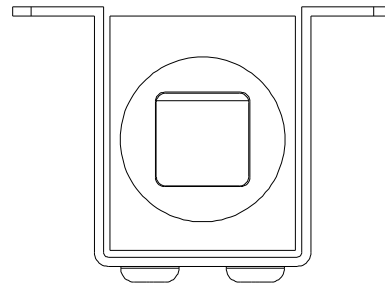
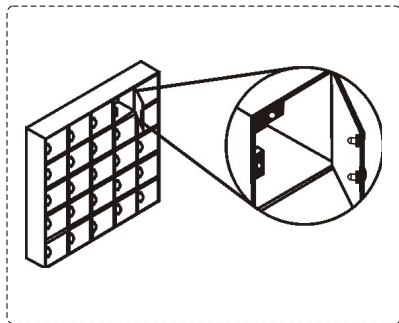
## MANUAL DE INSTALACIÓN



### Características

- Tamaño: 52.5Lx27Anx28Al (mm)  
2.06Lx1.06Anx1.10Al (pulg.)
- Dimensión del perno: 10Lx 8An (mm)  
0.39Lx0.31An (pulg.)
- Voltaje: DC12V
- Corriente: 1.45A ± 10%
- Temperatura: -40°C~+50°C (-40~122°F)
- Adecuado para: Gabinetes de Archivos, Vitrinas
- Peso: 0.14kg (0.31 libras)

### Instalación



### Dimensiones

