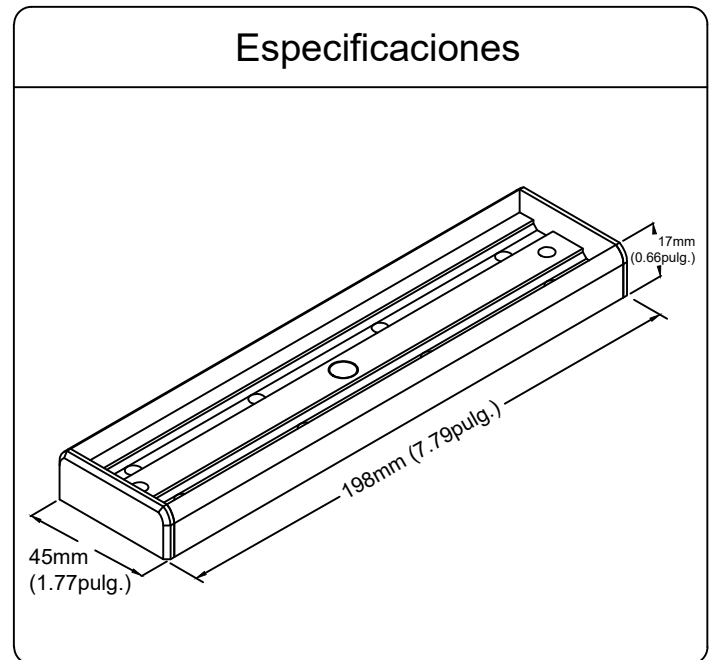
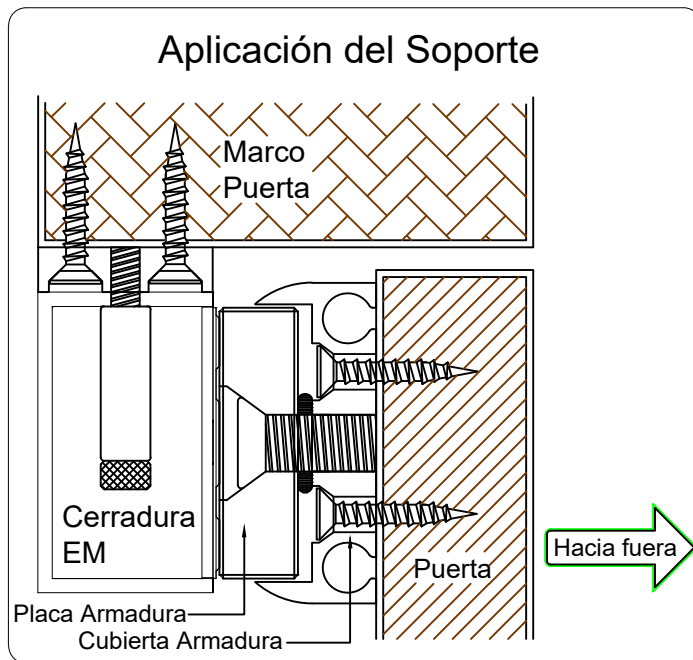




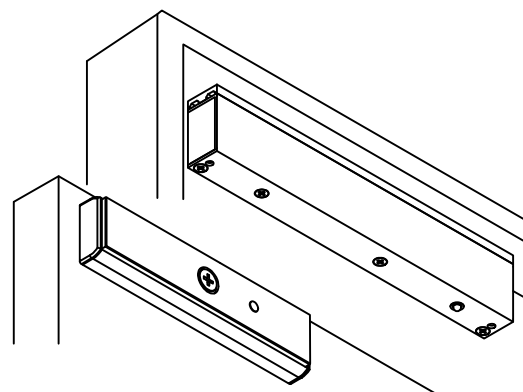
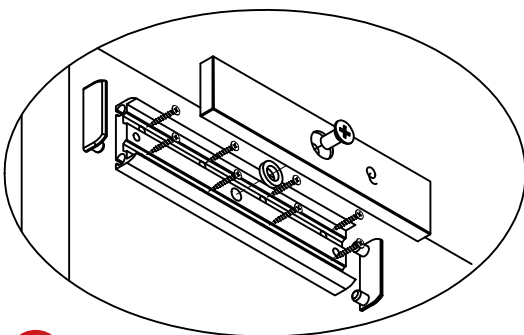
Características

Soporte de aluminio opcional para cerraduras electromagnéticas.

- Diseñado para instalar la cerradura EM en puertas de incendio.
- Instalación de la armadura fácil, rápido y preciso comparado con métodos de instalación tradicional.
- Aplicable a varios tamaños/materiales de puertas.
- No necesita taladrar un gran agujero (\varnothing 13.0mm - 0.51 pulg.) a través de la puerta para instalar el tradicional perno y tuerca.
- Un propósito mejorado y más resistente al vandalismo ya que la placa de la armadura es invisible desde el otro lado de la puerta.



Método de Instalación



Descargo de Responsabilidad: VISIONIS se reserva el derecho de llevar a cabo cualquier modificación en los modelos o características o precios sin previo aviso. Toda la información y las especificaciones establecidas en este documento son actuales al momento de publicarlas. Atención: No somos responsables por la instalación inapropiada de este kit. Si usted no es hábil con equipamiento eléctrico le recomendamos contactar a un electricista profesional. También tendrá que verificar con su autoridad de incendios local para ver si usted necesita algo más para cumplir con los Códigos de Fuego locales. No nos hacemos responsables de cualquier daño o pagos que puedan ocurrir.



sales@visionistech.com



www.visionistech.com