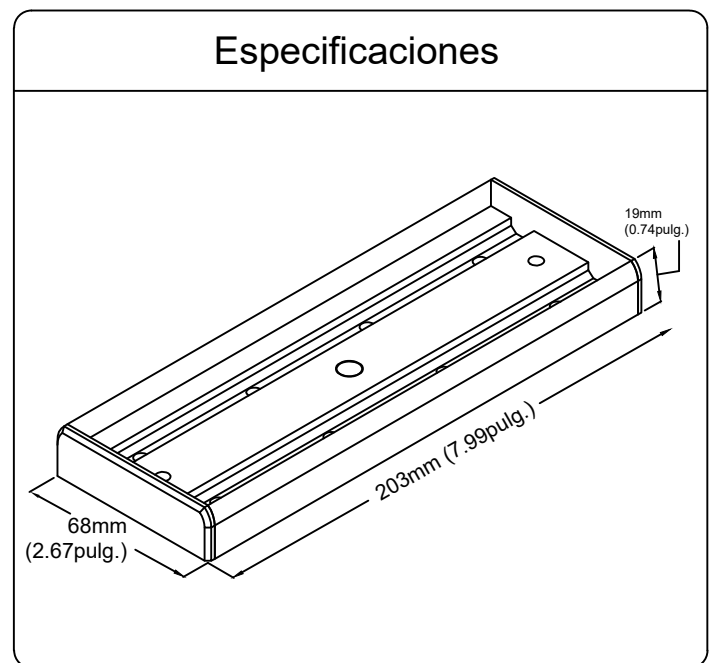
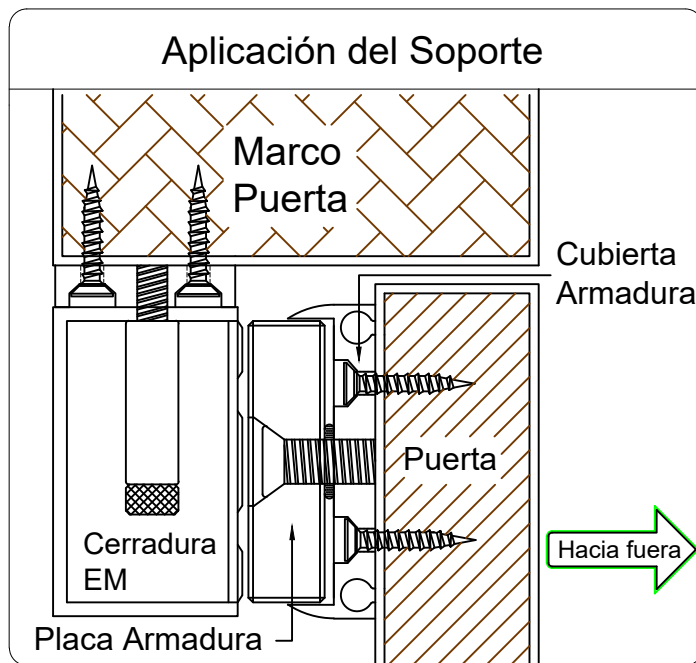




## Características

Soporte de aluminio opcional para cerraduras electromagnéticas.

- Diseñado para instalar la cerradura EM en puertas de incendio.
- Instalación de la armadura fácil, rápido y preciso comparado con métodos de instalación tradicional.
- Aplicable a varios tamaños/materiales de puertas.
- No necesita taladrar un gran agujero ( $\varnothing$  13.0mm - 0.51in.) a través de la puerta para instalar el tradicional perno y tuerca.
- Un propósito mejorado y más resistente al vandalismo ya que la placa de la armadura es invisible desde el otro lado de la puerta.



## Método de Instalación

