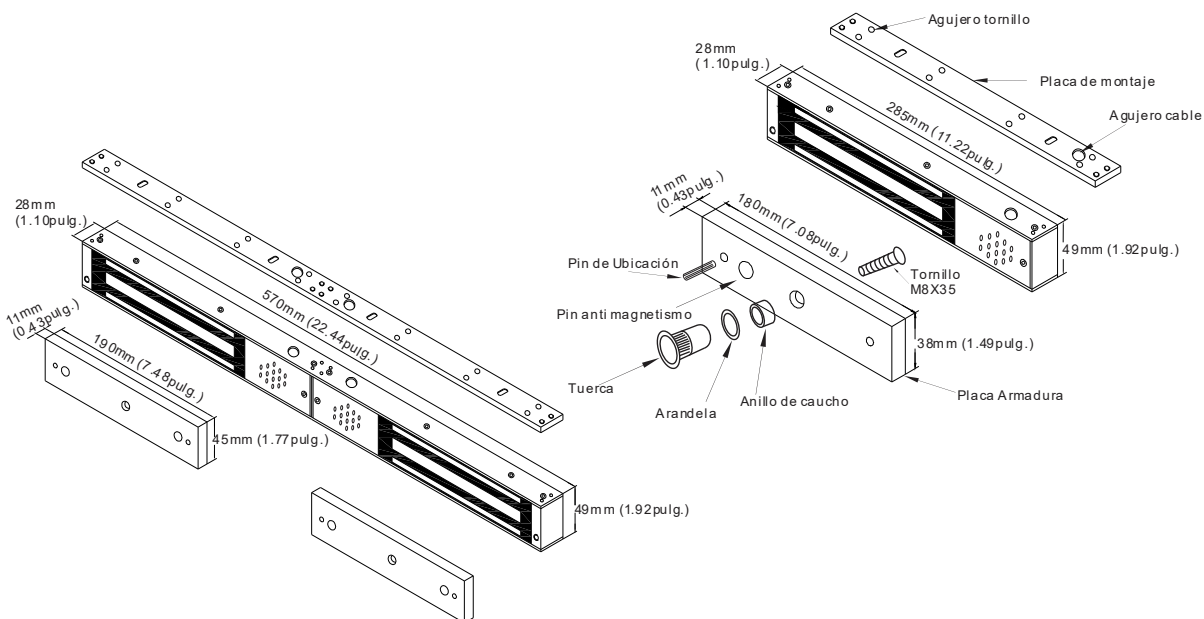


## INSTRUCCIÓN CERRADURA MAGNÉTICA 800LBS



### Especificaciones

<b>Tamaño</b>	285Lx55Anx27.5Al(mm) / 11.22Lx2.17Anx1.09Al (pulg.)
<b>Placa Armadura</b>	190Lx45Anx11Al(mm) / 7.48Lx1.77Anx0.43Al (pulg.)
<b>Corriente</b>	12V/480mA;24V/240mA
<b>Fuerza de Retención</b>	350kg (800Lbs)
<b>Señal de Salida</b>	NO/NC/COM
<b>Timbre</b>	5/10/20/30seg
<b>LED</b>	Rojo indica que la puerta está desbloqueada, Verde indica que la puerta está bloqueada
<b>Acabado Cubierta</b>	Aluminio Anodizado
<b>Característica</b>	Fail Safe (Bloqueado cuando se energiza)
<b>Adecuado para</b>	Puerta de madera, de vidrio, de metal, incombustible
<b>Peso</b>	2.7kg (5.95 libras)



**Comentario:**

A: Por favor no fije el tornillo (el tornillo de la Placa de Armadura) apretado, permita que el anillo de caucho mantenga su elasticidad apropiada.

B: Por favor revise la posición del jumper, para saber si el voltaje es de 12VDC o 24VDC.

**INSTRUCCIONES DE CABLEADO**

**A. Entrada de 12VDC:**

- Energía requerida 0.48 Amp (Mínimo).
- Conectar el cable positivo (+) de una fuente de poder de 12VDC a V +.
- Conectar el cable tierra (-) de una fuente de poder de 12VDC a V -.
- Revisar jumper para operación de 12VDC.

**B. Entrada de 24VDC:**

- Energía requerida 0.24 Amp (Mínimo).
- Conectar el cable positivo (+) de una fuente de poder de 24VDC a V+.
- Conectar el cable tierra (-) de una fuente de poder de 24VDC a V-.
- Revisar jumper para operación de 24VDC.

**C. Contactos:**

- Los contactos secos del relé son de 1Amp a 24VDC para una operación segura, no exceda este parámetro.
- Si requiere un interruptor normalmente abierto, conectar los cables desde el sistema al COM y NO.
- Si requiere un interruptor normalmente cerrado, conectar los cables del sistema a COM y NC.

**Importante!**

**Si el interruptor de encendido no está cableado entre la fuente de voltaje DC y el magnético, tomará un tiempo mayor desenergizar el magnético simulando magnetismo residual. (ver abajo)**

**ESQUEMA TARJETA DE CIRCUITO**

