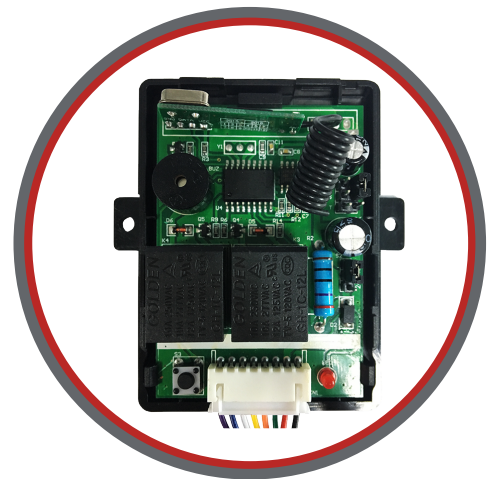


# Receptor de dos Canales 315MHz VIS-8007 MANUAL DEL USUARIO



*Para soporte: [sales@visionistech.com](mailto:sales@visionistech.com)*



## ESPECIFICACIONES

### Frecuencia de Operación

315MHz

### Número de Códigos

1,048,576

### Formato de Datos

PWM

### Voltaje para Operación

DC12V

### Distancia para Operación

Hasta 160 Pies (50M) - El rango máximo debe ser utilizado en un área abierta. La distancia comenzará a disminuir en función de algún tipo de interferencia, como el metal, el hormigón y otros.

### Temperatura para Operación

0°C-70°C o 32°F - 158°F

### Consumo de Corriente

19mA

### Transmisor Compatible

VIS-8008

### Canales RF

Dos

### No. de Remotos que se pueden conectar a un Receptor

Hasta 50

### Salida de Receptor

C contacto seco (NO/NC/COM)

### Funciones de Salida del Receptor

4 (Predeterminado) 4 segundos momentáneo, latch, toggle (On/Off), presionar en función

### Conectores

5 terminales de tornillo (NO, COM, NC + -)

### Construcción de la Cubierta

Plástico ABS

### Dimensiones

62\*43.5\*30mm (2.44\* 1.71\*1.18 pulgadas)

### Peso

43g o 1.52 Onzas

### Certificaciones

FCC

### Antena

Cable de conexión

### Tornillos de Montaje

Viene con dos tornillos de montaje

### Garantía

3 años

### Arnés de Cable

Incluido

### Fuente de Poder

No Incluido (sólo incluido en forma de kit)



## DESCRIPCIÓN

El modelo **VIS-8007** es un receptor RF de 315MHz y de 2 Canales con antena incluida. Este receptor está diseñado para ser usado con el control remoto de 2 canales VIS-8008 de VISIONIS. El receptor de e canales opera para abrir puertas, puertas de garaje y portones. Es útil para sistemas de seguridad anti robo en hogares y tiendas. El receptor programa cada código específico, ninguna persona no autorizada puede obtener acceso al sistema re programando o duplicando el transmisor (remoto). Este transmisor (remoto) puede ser programado localmente en la memoria del receptor.



## NOTAS PARA INSTALACIÓN

- No instale al receptor donde está expuesto a las condiciones meteorológicas o a la humedad.
- No instale al receptor cerca de metal puesto que reducirá el alcance del receptor.
- Para poder recibir el alcance apropiado, debe jalar la antena lo más recto posible.
- No cortar ni quitar la antena.



## INSTRUCCIONES PARA PROGRAMAR UN NUEVO TRANSMISOR (CONTROL REMOTO)

Cada receptor VIS-8007 de Visionis puede programar hasta 50 transmisores (remotos) (VIS-8008)

- Antes de programar esta función, asegúrese de tener a mano uno de sus controles remotos a mano.
- Ahora presione el "Botón de aprendizaje" una vez y suéltelo de inmediato. Luego presione inmediatamente el botón en el remoto una vez y suéltelo.
- Una vez hecho esto, verá que la luz LED en el receptor parpadea rápidamente y esto significa que el control remoto ha sido programado.
- El receptor puede almacenar hasta 50 controles remotos al mismo tiempo simultáneamente.

### Eliminando Remotos

Si su control remoto se extravió o si necesita eliminarlo del receptor por cualquier motivo, presione el "Botón de aprendizaje" durante aproximadamente 8 segundos hasta que vea que la luz sólida roja se apaga.

**Advertencia:** Esta función eliminará todos los controles remotos que haya programado. Si tiene otros controles remotos, deben ser reprogramados nuevamente.



## NOTAS IMPORTANTES

- En la siguiente página encontrará un diagrama en donde podrá identificar el botón de programación en el receptor.
- Si el botón en el Transmisor (remoto) no es presionado dentro de 15 segundos después de que la luz LED este parpadeando, el receptor se saldrá de la programación y la luz LED se apagará.
- Si el transmisor (remoto) ya ha sido programado, usted verá la luz del canal del receptor quedarse quieta y encendida y luego empezará a parpadear otra vez. El transmisor (remoto) no podrá ser programado por una segunda vez.
- Un receptor puede programar hasta 50 transmisores (remotos)



## PROGRAMANDO DIFERENTES FUNCIONES EN EL RECEPTOR

El receptor puede ser programado a cinco funciones diferentes. Para localizar el botón de modo función en el receptor, vea el diagrama en la página siguiente.

- **Función de retraso de 4 segundos (esta es la función predeterminada):** Cuando se presiona el botón del transmisor (remoto), el receptor se encenderá durante 4 segundos y se apagará automáticamente después de 4 segundos.
- **Presione en Función:** mientras el botón del transmisor (remoto) esté presionado, el receptor permanecerá encendido.

- **Función Toggle ON/ Off (L):** Esta función funciona exactamente como un interruptor de encendido/apagado. Cuando se presiona el botón del Transmisor (remoto) una vez, el receptor se enciende. Cuando se presiona el transmisor (remoto) nuevamente, el relevador se apaga.
- **Bloqueado:** Presione el botón A del transmisor, el relé receptor A está encendido, presione el botón B del transmisor, el relé receptor A dejará de funcionar.



## SELECCIONANDO LAS DIFERENTES FUNCIONES EN EL RECEPTOR

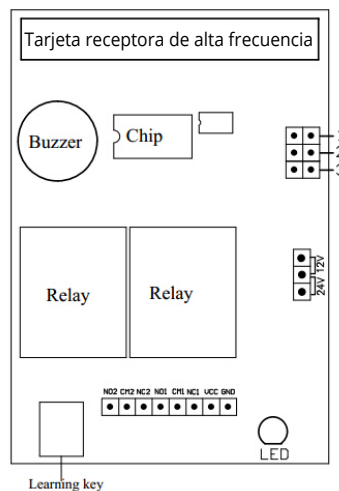
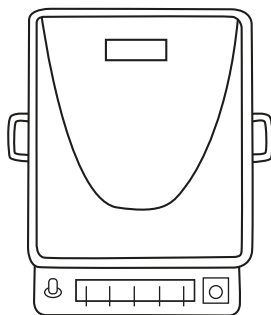
Para programar la función correcta en su receptor, debe quitar la tapa negra principal del receptor. En el lado derecho, encontrará tres pequeños terminales Jumper. Los terminales se definen a continuación. Para implementar la función necesaria, simplemente remueva el jumper negro y colóquelo en la función de terminal que elija.

### Definiciones Jumper

- A. Señal Auto Bloqueo = Jumper en 2, desconecta 1,3
- B. Señal de Interbloqueo = Jumper en 1, desconecta 2,3
- C. Señal Movimiento = 1.2.3 desconectados
- D. Relé por 3 segundos = Jumper en 3, desconecta 1,2



## DIAGRAMA

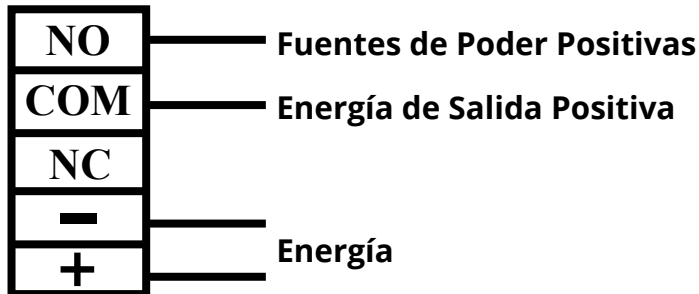


**Definición Cable:**  
**C = Azul:** NO  
**B = Amarillo:** Com  
**A = Blanco:** NC  
**Rojo:** +  
**Negro:** -

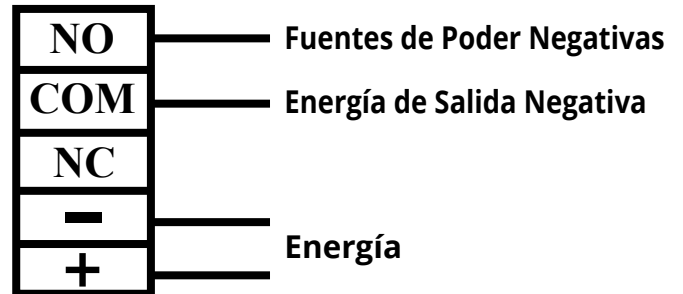


# DIFERENTE TIPO DE APLICACIÓN

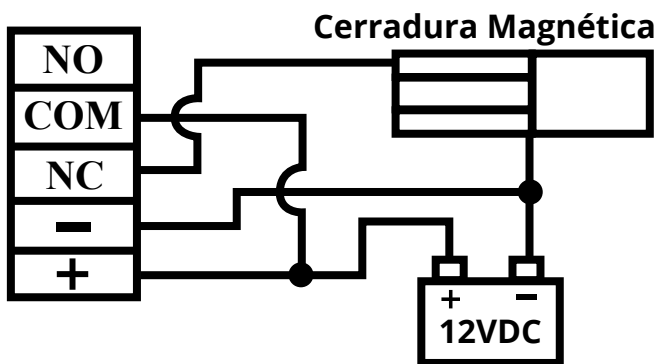
## Salida Positiva



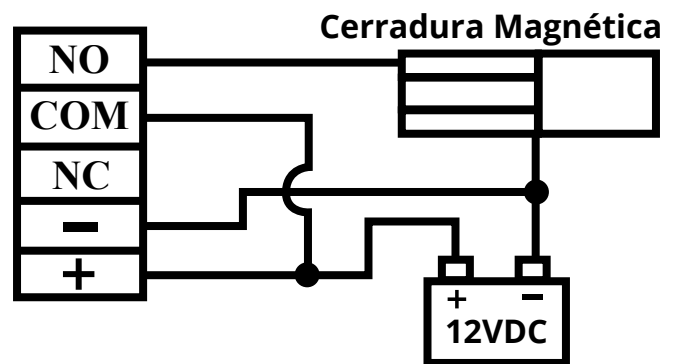
## Salida Negativa



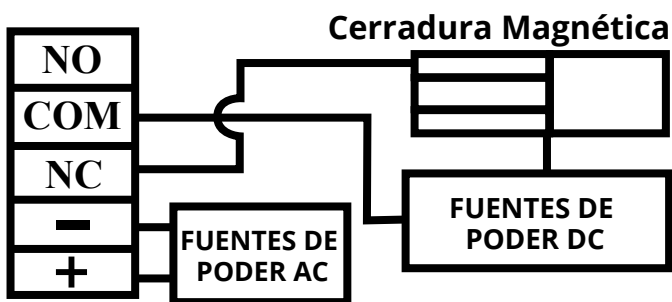
## Aplicación N.C. Típica



## Aplicación N.O. Típica



## Aplicación N.C. con Fuentes de Poder Independientes



## Aplicación N.O. con Fuentes de Poder Independientes

