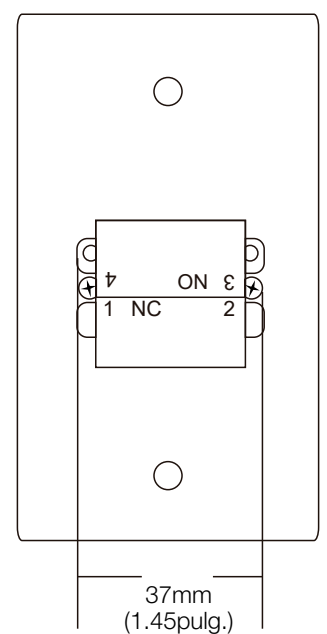
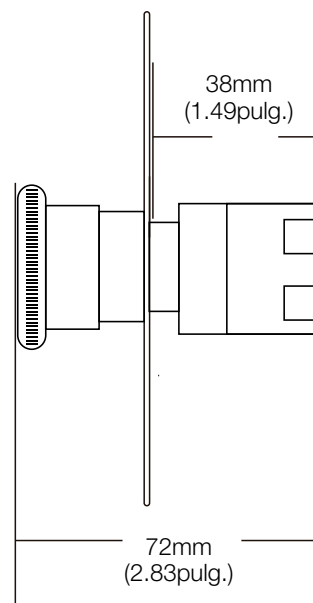
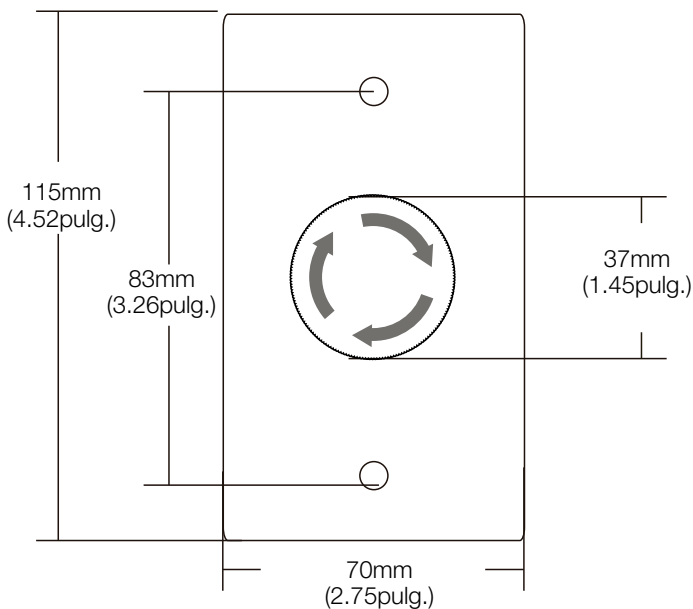
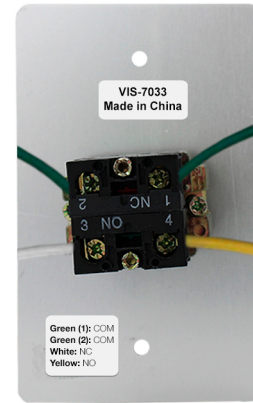


## MANUAL DE INSTALACIÓN

**Vista Frontal**



**Vista Posterior**



## Diagrama de Cableado

	<b>Verde (1):</b> COM
	<b>Verde (2):</b> COM
	<b>Blanco:</b> NC
	<b>Amarillo:</b> NO

- (1) Índice de contacto en seco del botón de presión: 250VAC 5A. Para operaciones seguras, no exceda las clasificaciones anteriores.
- (2) Para requerimiento de normalmente abierto, conectar los cables al contacto seco N.O del botón de salida.
- (3) Para requerimiento de normalmente cerrado, conectar los cables al contacto seco N.C del botón de salida.

## ¿Cómo funciona este producto?

Para abrir la puerta, debe presionar el botón, permanecerá presionado y la puerta permanecerá abierta hasta que gire el botón en la dirección indicada por las flechas. Cuando gire el botón, este se soltará y bloqueará la puerta.

