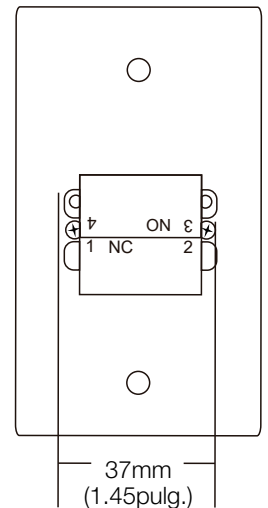
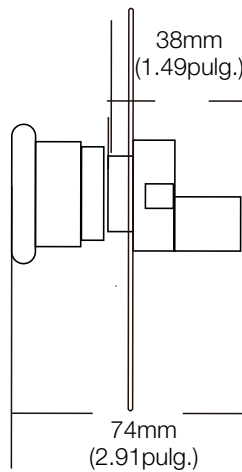
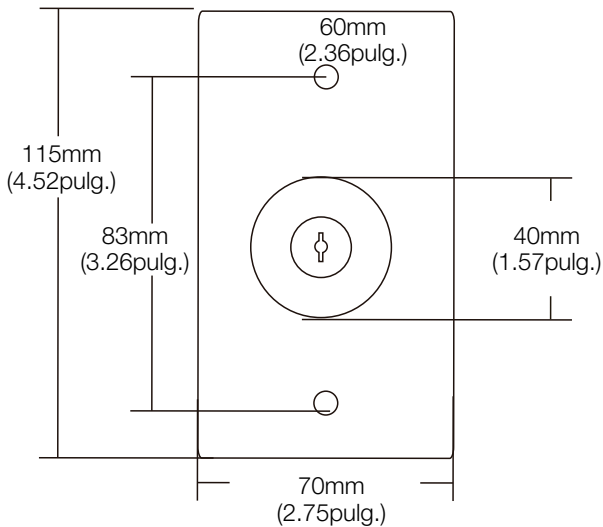
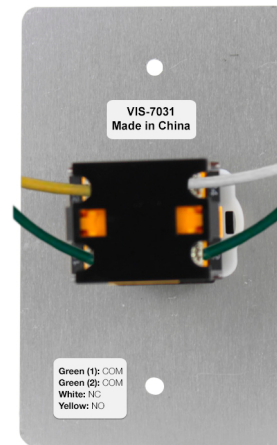


## MANUAL DE INSTALACIÓN

**Vista Frontal**



**Vista Posterior**



## Diagram de Cableado



(1) índice de contacto en seco del botón de presión: 250VAC 5A. Para operaciones seguras, no exceda las clasificaciones anteriores.

(2) Para requerimiento de normalmente abierto, conectar los cables al contacto seco N.O del botón de salida.

(3) Para requerimiento de normalmente cerrado, conectar los cables al contacto seco N.C del botón de salida.



## ¿Cómo funciona este producto?

Para abrir la puerta, debe presionar el botón, permanecerá presionado y la puerta permanecerá abierta hasta que inserte la llave en el cilindro de la llave y la gire. Cuando gire la llave, el botón volverá a un estado de no presionado y bloqueará la puerta. La llave también se devuelve automáticamente.

