

MANUAL DE INSTALACIÓN

Vista Frontal



Vista Posterior

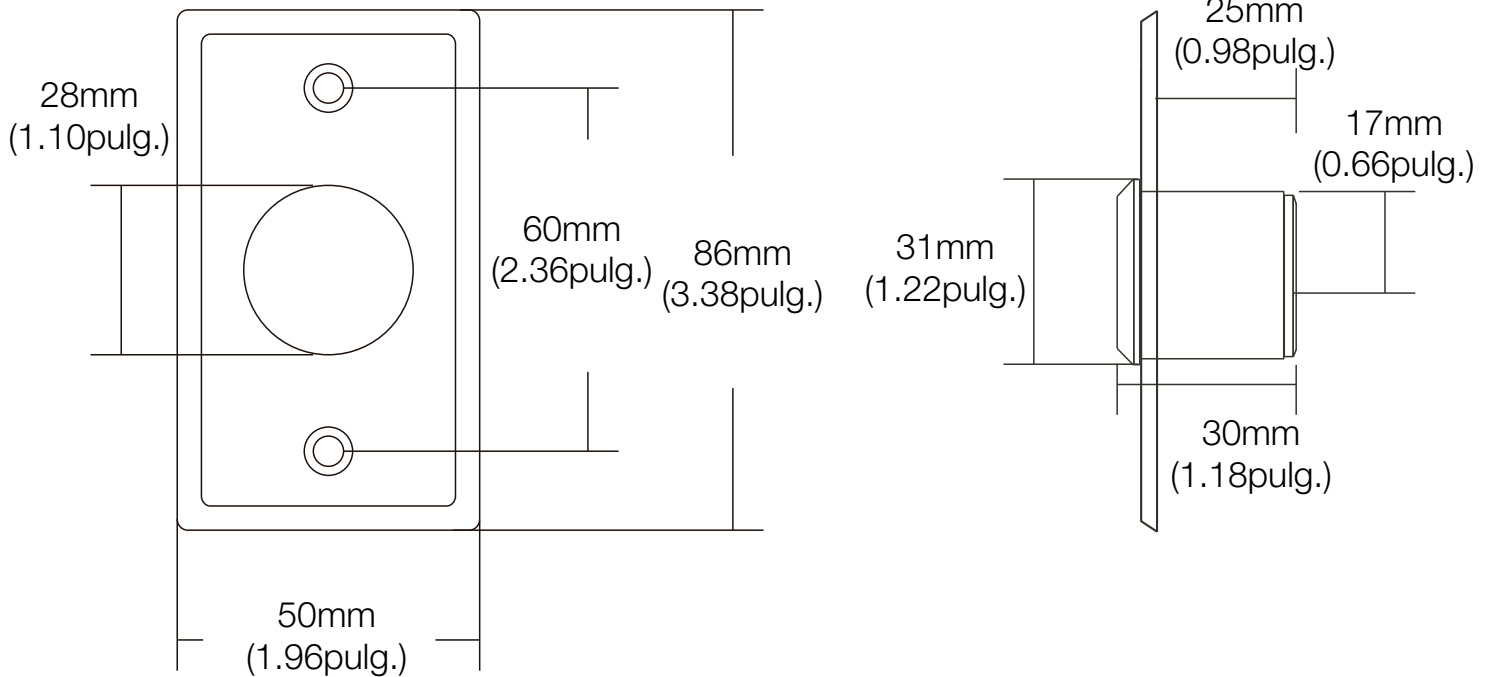


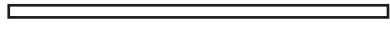




Diagrama de Cableado

	Verde: COM
	Amarillo: NO
	Blanco: NC
	Rojo: +12VDC
	Negro: -GND

- (1) Índice de contacto en seco del botón de presión: 250VAC 5A. Para operaciones seguras, no exceda las clasificaciones anteriores.
- (2) Para requerimiento de normalmente abierto, conectar los cables al contacto seco N.O del botón de salida.
- (3) Para requerimiento de normalmente cerrado, conectar los cables al contacto seco N.C del botón de salida.
- (4) Energía del LED: DC-12V.

Configuración del Temporizador

Este botón de solicitud de salida viene con una función de retraso de tiempo o temporizador entre 0,5 y 22 segundos. En la parte posterior del botón de salida debajo de las conexiones de los cables, encontrará un tornillo.

Cuando gire el tornillo hacia la izquierda, disminuirá el tiempo de retraso hasta 0,5 segundos. Cuando gire a la derecha, aumentará el tiempo de retraso hasta un máximo de 22 segundos. Tendrá que ajustar el tornillo y probar hasta que encuentre la cantidad de segundos que necesita para el retraso de tiempo.

