

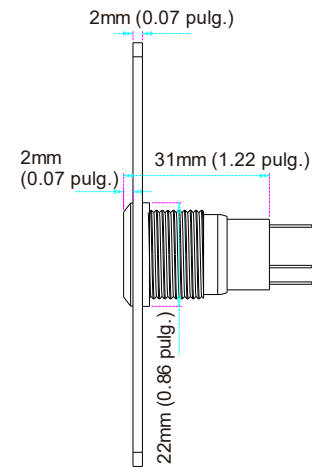
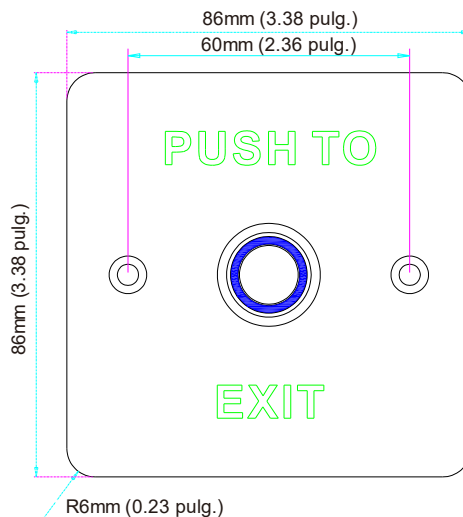
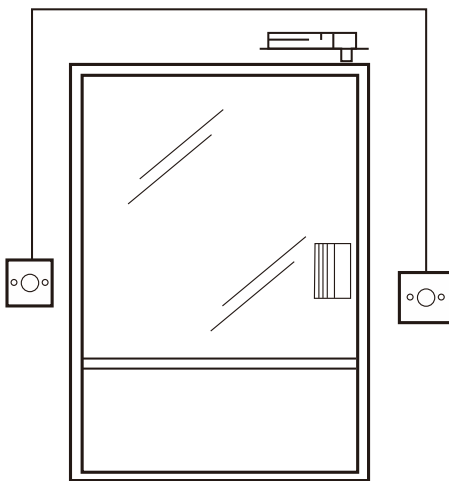
Este producto está discontinuado



Especificaciones

- Tamaño: 86Lx86Anx31Al (mm) - 3.38Lx3.38Anx1.22Al (pulg.)
- Rango de Corriente: 3A@36VDC Max
- Temperatura para Operación: 10°C~+55°C (14°F~131°F)
- Color del LED: Blanco, Azul (luminiscente)
- Material del Panel: Panel de Acero Inoxidable
- Estructura Estándar: Panel de Acero Inoxidable, Botón de Acero
- Salida del Contacto: NO\NC\COM
- Adecuación para Puerta: Puerta Hueca
- Humedad para Operación: 0-95%
- Peso: 0.2kg (0.44 libras)

Diagrama de Dimensiones



Instalación

