

MANUAL DE INSTALACIÓN

Vista Frontal



Vista Posterior

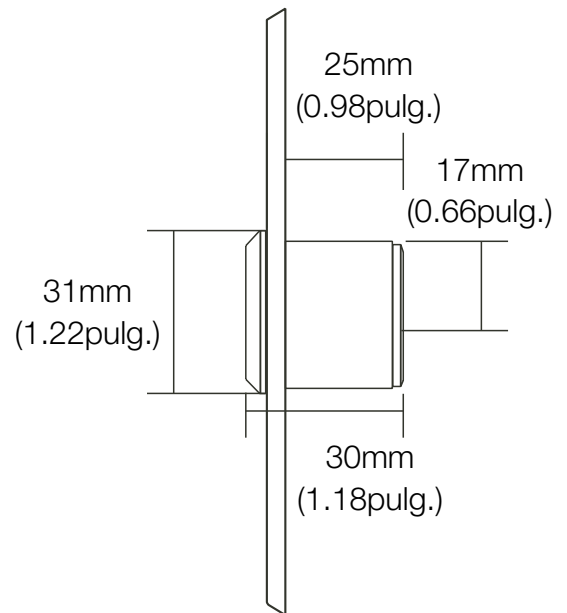
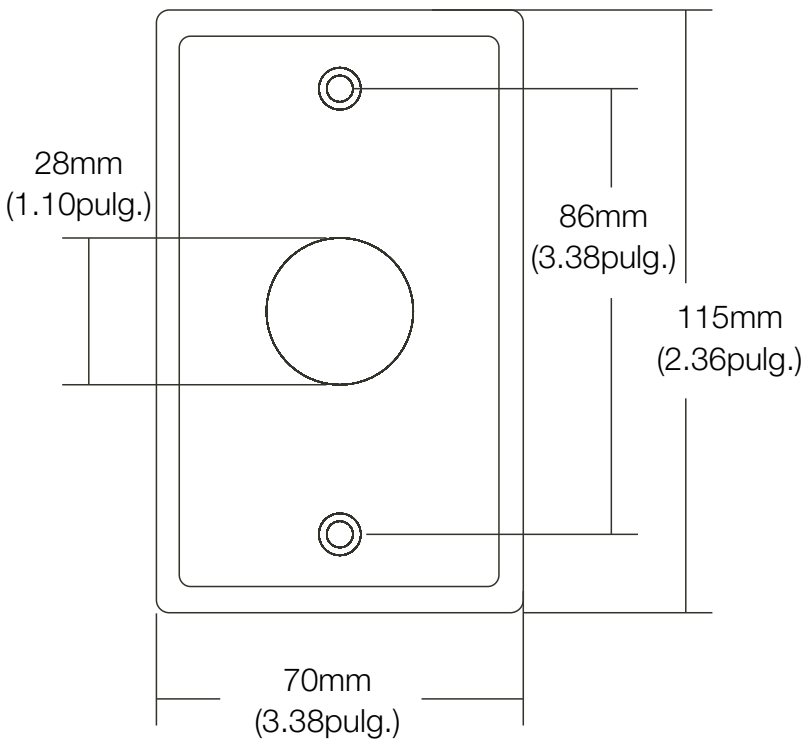







Diagrama de Cableado

	Verde: COM
	Amarillo: NO
	Blanco: NC
	Rojo: +12VDC
	Negro: -GND

- (1) Índice de contacto en seco del botón de presión: 250VAC 5A. Para operaciones seguras, no exceda las clasificaciones anteriores.
- (2) Para requerimiento de normalmente abierto, conectar los cables al contacto seco N.O del botón de salida.
- (3) Para requerimiento de normalmente cerrado, conectar los cables al contacto seco N.C del botón de salida.
- (4) Energía del LED: DC-12V.

Configuración Temporizador

Este botón de solicitud de salida viene con una función de temporizador o retraso de tiempo entre 0.5 a 22 segundos. En la parte de atrás del botón de salida debajo de los cables de conexión, usted encontrará un tornillo. Cuando usted gira el tornillo a la izquierda usted disminuirá el retraso de tiempo hasta 0.5 segundos. Cuando usted gira a la derecha el tornillo, el retraso de tiempo se incrementará hasta un máximo de 22 segundos. Usted tendrá que ajustar el tornillo y probar hasta que encuentre el número de segundos de retraso que usted necesita.

