

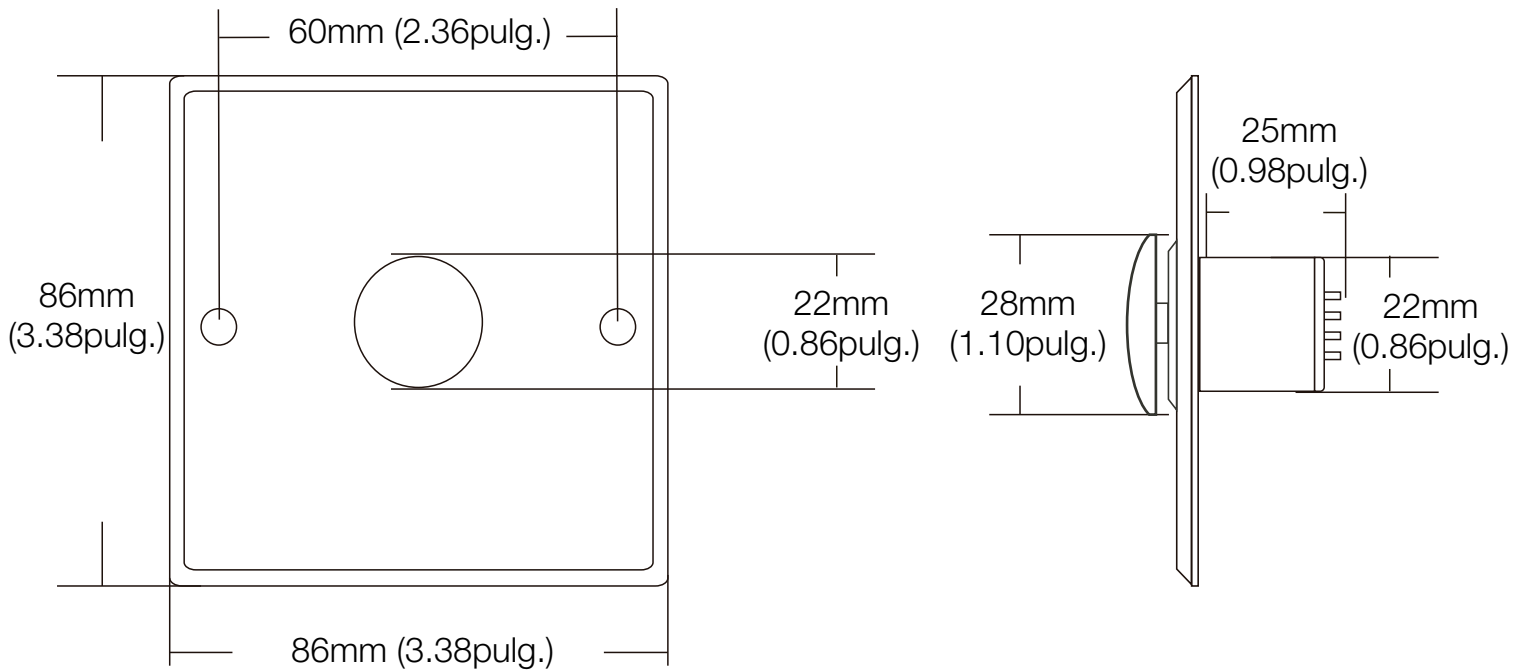
Este producto está descontinuado

MANUAL DE INSTALACIÓN

Vista Frontal



Vista Posterior



Descargo de Responsabilidad: VISIONIS se reserva el derecho de llevar a cabo cualquier modificación en los modelos o características o precios sin previo aviso. Toda la información y las especificaciones establecidas en este documento son actuales al momento de publicarlas. Atención: No somos responsables por la instalación inapropiada de este producto. Si usted no es hábil con equipamiento eléctrico le recomendamos contactar a un electricista profesional. También tendrá que verificar con su autoridad de Incendios local para ver si usted necesita algo más para cumplir con los Códigos de Fuego locales. No nos hacemos responsables de cualquier daño o pagos que puedan ocurrir.






sales@visionistech.com



www.visionistech.com

Este producto está discontinuado

Diagrama de Cableado

	Verde (1): COM
	Verde (2): COM
	Blanco: NC
	Amarillo: NO

- (1) Índice de contacto en seco del botón de presión: 250VAC 5A. Para operaciones seguras, no exceda las clasificaciones anteriores.
- (2) Para requerimiento de normalmente abierto, conectar los cables al contacto seco N.O del botón de salida.
- (3) Para requerimiento de normalmente cerrado, conectar los cables al contacto seco N.C del botón de salida.

