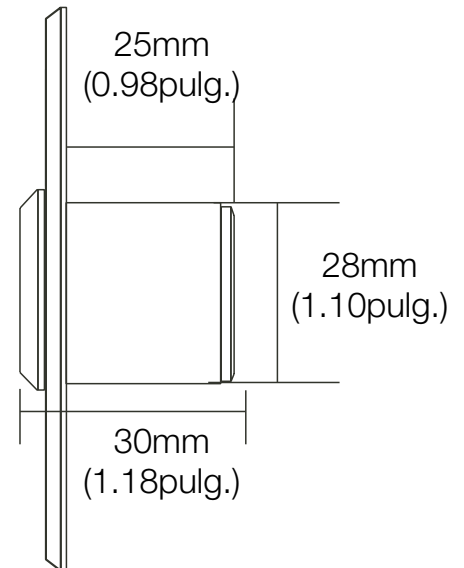
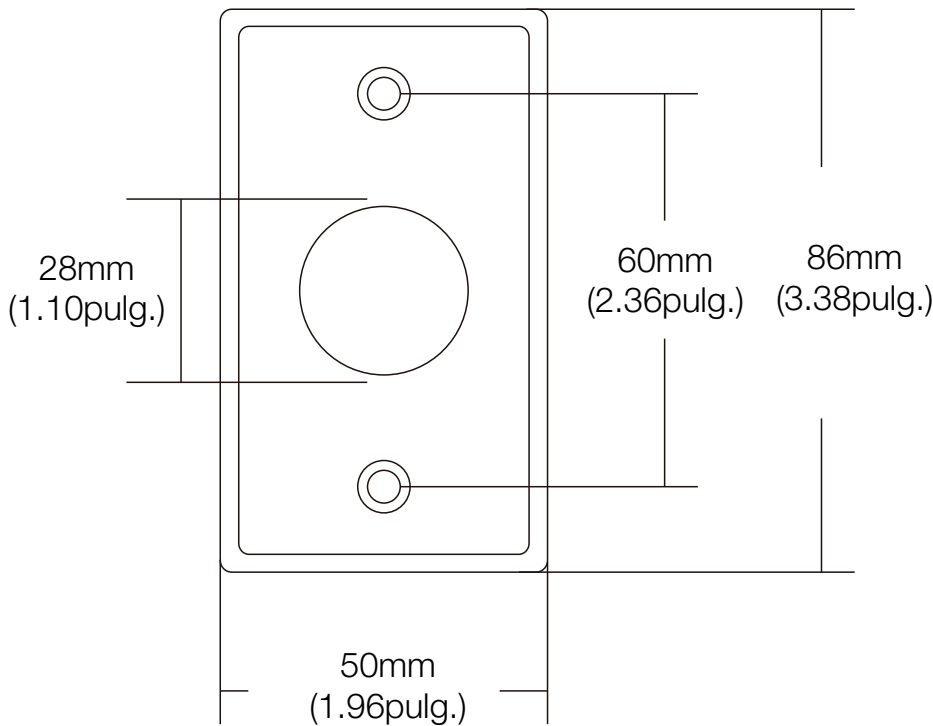
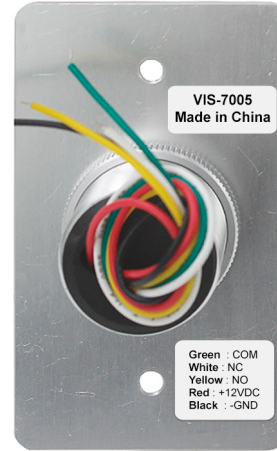


## MANUAL DE INSTALACIÓN






**Vista Frontal**



**Vista Posterior**



## Diagrama de Cableado

	<b>Verde:</b> COM
	<b>Blanco:</b> NC
	<b>Amarillo:</b> NO
	<b>Rojo:</b> +12VDC
	<b>Negro:</b> -GND

- (1) Índice de contacto en seco del botón de presión: 250VAC 5A. Para operaciones seguras, no exceda las clasificaciones anteriores.
- (2) Para requerimiento de normalmente abierto, conectar los cables al contacto seco N.O del botón de salida.
- (3) Para requerimiento de normalmente cerrado, conectar los cables al contacto seco N.C del botón de salida.
- (4) Energía del LED: DC-12V.

