

INSTRUCCIÓN CERRADURA MAGNÉTICA 600LBS



A. Entrada de 12VDC:

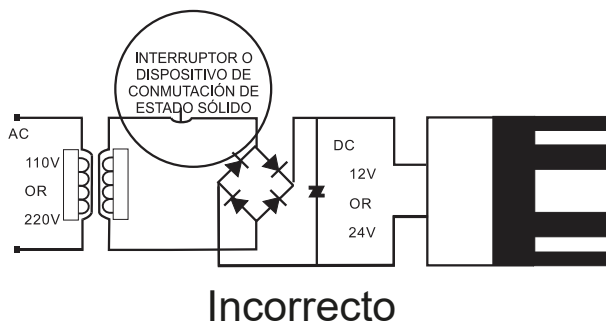
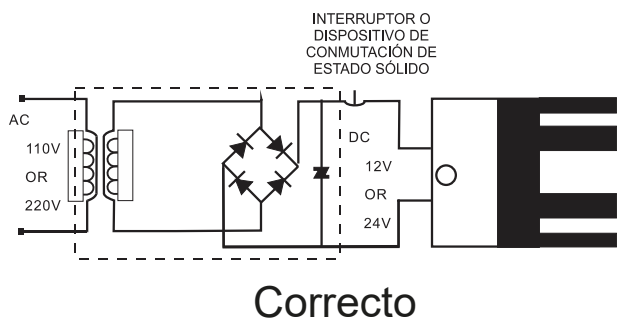
- Energía requerida 0.5 Amp (Mínimo).
- Conectar el cable positivo (+) de una fuente de poder de 12VDC a V+.
- Conectar el cable tierra (-) de una fuente de poder de 12VDC a V-.
- Revisar jumper para operación de 12VDC.

B. Entrada de 24VDC:

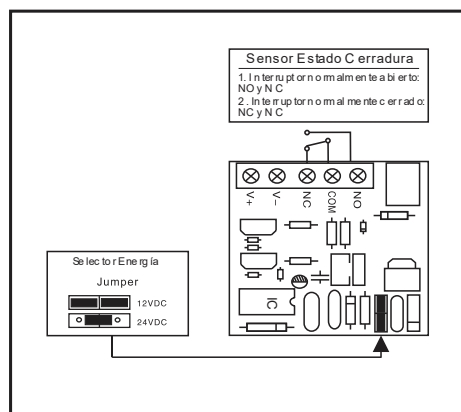
- Energía requerida 0.25 Amp (Mínimo).
- Conectar el cable positivo (+) de una fuente de poder de 24VDC a V+.
- Conectar el cable tierra (-) de una fuente de poder de 24VDC a V-.
- Revisar jumper para operación de 24VDC.

Importante!

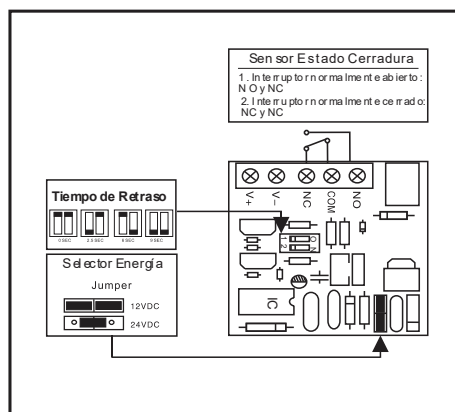
Si el interruptor de encendido no está cableado entre la fuente de voltaje DC y el magnético, tomará un tiempo mayor desenergizar el magnético simulando magnetismo residual. (ver abajo)



ESQUEMA DE TARJETA DE CIRCUITOS



600lbs Cerradura Magnética



600lbs Cerradura Magnética
Tiempo de Retraso

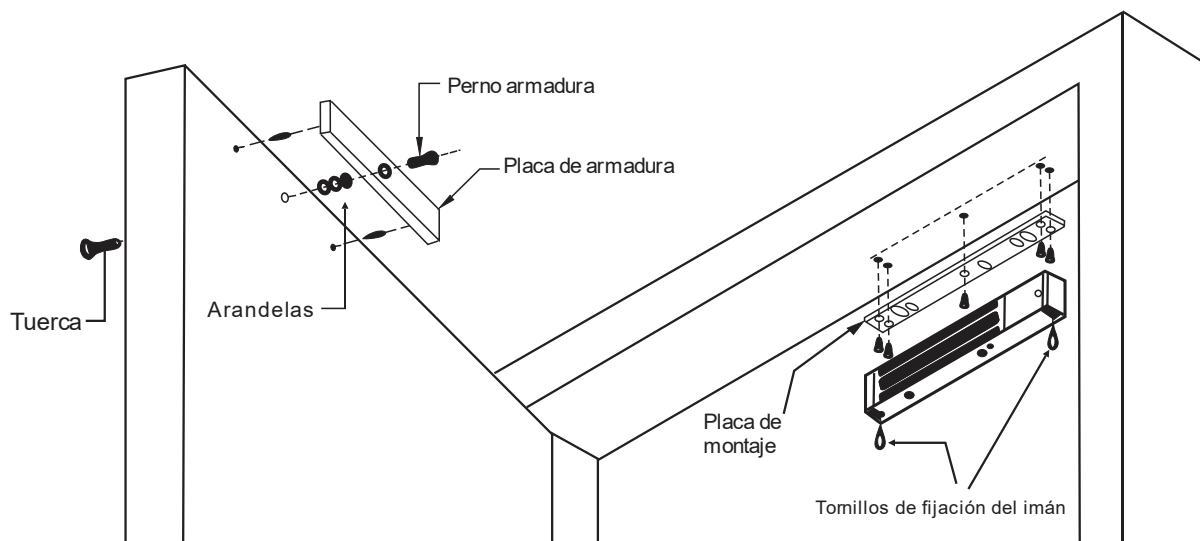


Importante: Por favor leer antes de intentar instalar la cerradura magnética

- A. Maneje el equipo con cuidado, si daña las superficies de montaje del imán o de la placa de la armadura puede reducir la eficiencia de bloqueo.
- B. El imán se monta rígidamente al marco de la puerta, la placa de la armadura se monta a la puerta con objetos de ferretería. El kit que se proporciona permite que gire alrededor de su centro para compensar el desgaste de la puerta y la desalineación.
- C. La plantilla que se usa debe colocarse en la puerta en su posición de normalmente cerrado.
- D. Antes de la instalación, por favor agregue la rosca aseguradora a todos los tornillos. Apriete firmemente los tornillos.

Instalación Típica:

Importante: No fijar muy apretada la placa de la armadura. Asegúrese de que la arandela de goma tenga flexibilidad para que pueda hacer que la placa de la armadura se ajuste automáticamente a su posición correcta con el imán.



INSTRUCCIONES DE MONTAJE

PASO 1

- Doblar la plantilla a lo largo de línea de puntos.
- Colocar la plantilla en frente de la puerta y en la cabeza del marco.
- Perfore los agujeros como se indica en la plantilla.

PASO 2

- Monte la placa de la armadura en la puerta usando 1 arandela de caucho intercalada por dos arandelas de acero (la arandela de caucho y las 2 arandelas de acero están instaladas en la tuerca entre la placa de la armadura y la puerta).

PASO 3

- Instalar la placa de montaje.
- Ajustar la placa de montaje de forma que este y la placa de armadura formen un ángulo recto.
- Usar la placa de montaje como una plantilla, perfore el agujero para el cable.
- Perforar e instalar los tornillos de montaje que faltan.

PASO 4

- Instalar el imán a la placa de montaje con los tornillos 2 M4 (M6) que se proporcionan.

PASO 5

- Instalar el cableado eléctrico usando la hoja de instrucciones.

PASO 6

- Probar todas las funciones de este modelo (ver instrucciones de cableado).

