

INSTRUCCIÓN CERRADURA MAGNÉTICA 600LBS

Requisitos de Potencia

A. Entrada 12VDC

- **Potencia necesaria:** 0.5 Amp (mínimo)
- Conectar el cable positivo (+) de una fuente de poder de 12VDC a V +.
- Conectar el cable tierra (-) de una fuente de poder de 12VDC a V -.
- Revisar jumper para operación de 12VDC.

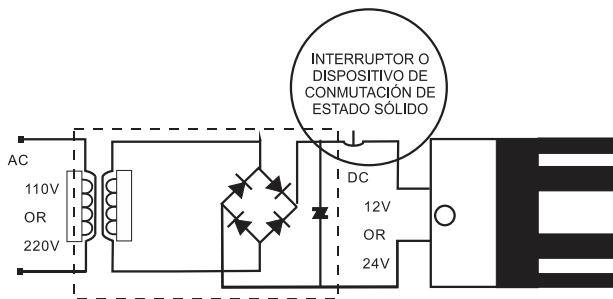
B. Entrada 24VDC

- **Potencia necesaria:** 0.25 Amp (mínimo)
- Conectar el cable positivo (+) de una fuente de poder de 24VDC V+.
- Conectar el cable tierra (-) de una fuente de poder de 24VDC a V-.
- Revisar jumper para operación de 24VDC.

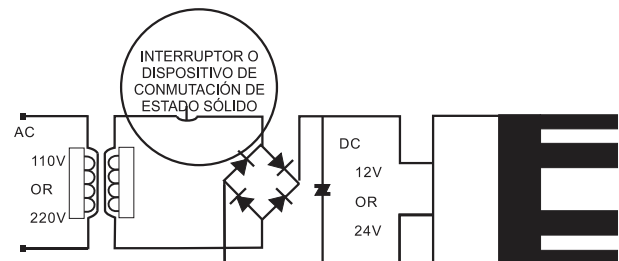


Importante!

Si no se cablea un interruptor de alimentación entre la fuente de alimentación de CC y el imán, éste tardará más en desenergizarse, lo que puede simular magnetismo residual (véase más adelante).

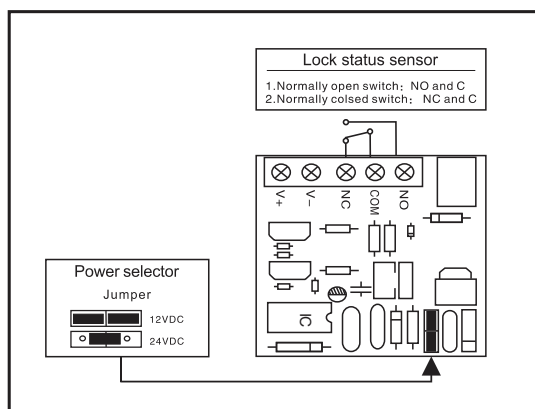


Correcto

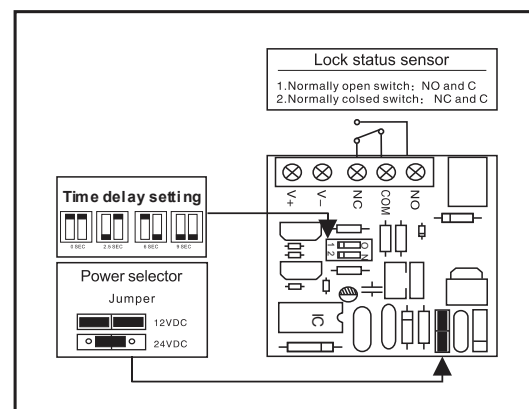


Incorrecto

ESQUEMA DE TARJETA DE CIRCUITOS



600 lbs Cerradura Magnética



600 lbs Cerradura Magnética
Tiempo de Retraso

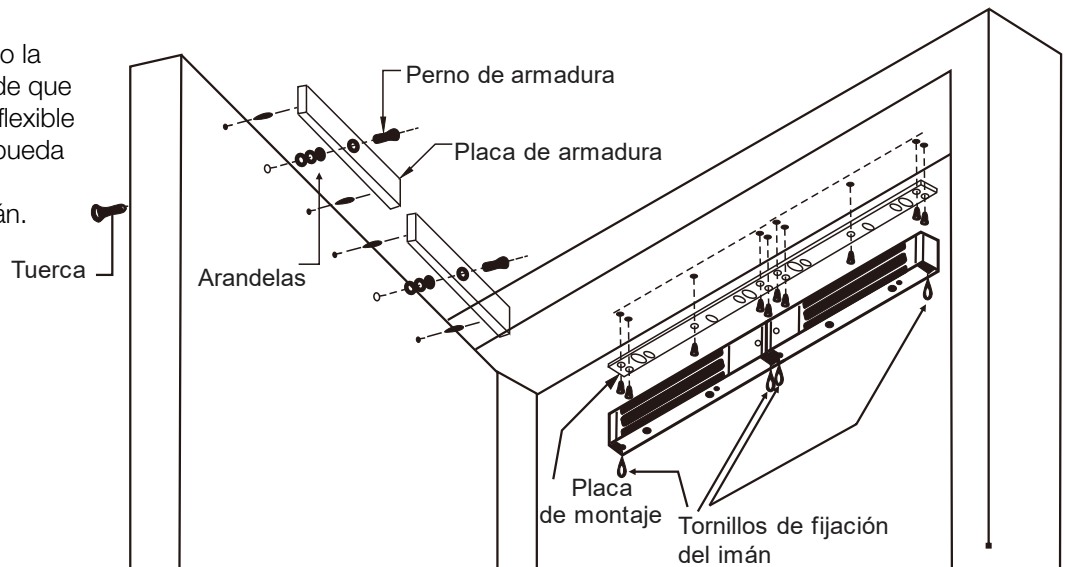
¿Necesita ayuda? Contáctenos: 1-800-340-0727 // support@visionistech.com // www.visionistech.com

Importante: Lea Antes de Instalar la Cerradura Magnética

- Manipule el equipo con cuidado. Los daños en las superficies de montaje del imán o de la placa de inducido pueden reducir la eficacia del bloqueo.
- El imán se monta firmemente en el marco de la puerta. La placa de la armadura se monta en la puerta mediante los herrajes suministrados, lo que le permite pivotar en el centro para compensar el desgaste y la desalineación de la puerta. El kit que se proporciona permite que gire alrededor de su centro para compensar el desgaste de la puerta y la desalineación.
- Utilice la plantilla suministrada con la puerta en su posición normalmente cerrada.
- Antes de la instalación, aplique fijador de roscas a todos los tornillos y apriételos firmemente.

Instalación Típica:

Importante: No apriete demasiado la placa de la armadura. Asegúrese de que la arandela de goma permanezca flexible para que la placa de la armadura pueda ajustarse automáticamente para alinearse correctamente con el imán.



Instrucciones de Montaje

PASO 1

- Doble la plantilla por la línea de puntos.
- Coloque la plantilla contra la puerta y el marco del cabezal.
- Taladre los agujeros como se indica en la plantilla.

PASO 2

- Monte la placa de la armadura en la puerta utilizando una arandela de goma intercalada entre dos arandelas de acero. *(Las arandelas de goma y acero se instalan en el perno pasante entre la placa de la armadura y la puerta).*

PASO 3

- Instale la placa de montaje.
- Ajuste la placa de montaje de modo que forme un ángulo recto con la placa de la armadura.
- Utilizando la placa de montaje como guía, taladre el orificio para el cable.
- Taladre e instale los tornillos de montaje restantes.

PASO 4

- Instale el imán en la placa de montaje utilizando los dos tornillos M4 (o M6) suministrados.

PASO 5

- Complete el cableado eléctrico según la hoja de instrucciones.

PASO 6

- Pruebe todas las funciones de la unidad (consulte las instrucciones de cableado).

¿Necesita ayuda? Contáctenos: 1-800-340-0727 // support@visionistech.com // www.visionistech.com