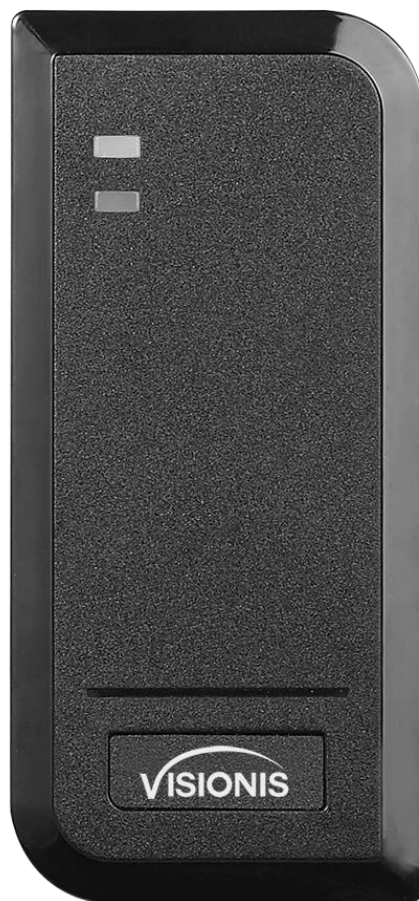




**Lector de Tarjetas para Control de Acceso,
Impermeable IP66 para Exteriores, sólo
Compatible con Wiegand 26 Bit**



**VIS-3100 / VIS-3101
Manual de Usuario**

1. Introducción

El VIS-3100 es un Lector Delgado de Proximidad Wiegand, compatible con el formato de tarjeta 125KHz EM.

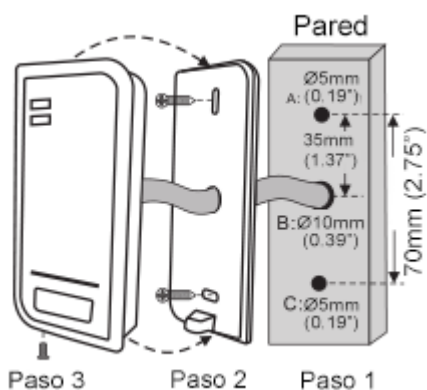
El lector está totalmente encapsulado y puede funcionar en temperaturas extremas (-40°C~60°C), lo cual permite que se pueda instalar tanto en áreas interiores como exteriores.

2. Especificaciones

Modelo	VIS-3100
Voltaje de Operación	9~24V DC
Corriente en espera	≤25mA
Frecuencia	125KHz
Tipo de tarjetas	Tarjeta EM
Alcance de Lectura	Hasta 2.8 pulgadas (7cm)
Formato de Salida	26bits Wiegand (predeterminado)
Temperatura para Operación	-40°C~60°C(-40°F~140°F)
Humedad para Operación	10% hasta 95% RH
Color	Negro (Blanco Opcional)
Índice de Protección	IP66
Dimensión (L x An x Al)	103 x 48 x 20mm
Peso Neto	100g
Peso de Envío	150g

3. Instalación

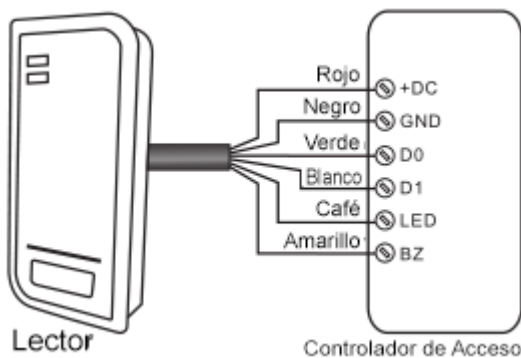
- Remover la cubierta posterior de la unidad
- Taladrar dos agujeros (A,C) en la pared para los tornillos y un agujero para el cable
- Golpear los tapones de caucho suministrados a los orificios de los tornillos (A,C)
- Fijar la cubierta posterior firmemente en la pared con tornillos
- Pasar el cable por el orificio del cable (B)
- Adjuntar la unidad a la cubierta posterior



Cableado

Color	Función	Notas
Rojo	Encendido +	+DC (9-24V DC)
negro	GND	Tierra
Verde	D0	Data 0
Blanco	D1	Data 1
Café	LED	Control Luz LED Verde
Amarillo	Timbre	Control Timbre

Diagrama de Conexión



(Observaciones: Los cables café y amarillo son conexiones opcionales)

4. Tabla de Funciones

Leer Tarjeta	La luz LED se volverá verde, y el timbre sonará un bip, mientras tanto, el lector emite la señal Wiegand
Control LED Externo	Cuando el voltaje de entrada para el LED es baja, el LED se encenderá a verde
Control Timbre Externo	Cuando el voltaje de entrada para el timbre es baja, el timbre sonará
Salida de Datos Wiegand	Rango disponible para el VIS-3100 de Wiegand 26~37 bits, configuración predeterminada de fábrica es Wiegand 26 bits.

Inventario de la Caja

Nombre	Cantidad
Lector	1
Manual	1
Destornillador	1
Anclajes de Pared	2
Tornillos auto perforantes	2