



Este producto está discontinuado

**Lector de Tarjeta para
Control de Acceso Negro**

Guía de Instalación

www.visionistech.com

Manual del Usuario

Sobre este Manual

Este manual incluye instrucciones para el uso y manipulación del producto. Fotos, cuadros, imágenes y toda la información en adelante son para descripción y explicación solamente. La información contenida en el Manual está sujeta a cambio sin previo aviso, debido a actualizaciones en el firmware u otras razones. Por favor encuentre la versión más reciente en el sitio web de la compañía (<http://www.visionistech.com>).

Por favor use este manual bajo la guía de profesionales.

Legal Disclaimer

CON RESPECTO AL PRODUCTO CON ACCESO A INTERNET, EL USO DEL PRODUCTO SERÁ TOTALMENTE A SU PROPIO RIESGO. NUESTRA EMPRESA NO TENDRÁ NINGUNA RESPONSABILIDAD POR FUNCIONAMIENTO ANORMAL, PÉRDIDA DE PRIVACIDAD U OTROS DAÑOS RESULTANTES DE ATAQUES CIBERNÉTICOS, ATAQUE HACKER, INSPECCIÓN DE VIRUS U OTROS RIESGOS DE SEGURIDAD DE INTERNET; SIN EMBARGO, NUESTRA COMPAÑÍA PROPORCIONARÁ APOYO TÉCNICO OPORTUNO SI ES NECESARIO. LAS LEYES DE VIGILANCIA VARÍAN POR JURISDICCIÓN. POR FAVOR COMPRUEBE TODAS LAS LEYES PERTINENTES EN SU JURISDICCIÓN ANTES DE USAR ESTE PRODUCTO PARA GARANTIZAR QUE SU USO SE AJUSTA A LA LEGISLACIÓN APLICABLE. NUESTRA EMPRESA NO SERÁ RESPONSABLE EN CASO DE QUE ESTE PRODUCTO SEA UTILIZADO CON FINES ILEGÍTIMOS. EN CASO DE CUALQUIER CONFLICTO ENTRE ESTE MANUAL Y LA LEY APLICABLE, PREVALECE LA POSTERIOR.

Información Reglamentaria

Información FCC

Cumplimiento de la FCC: Este equipo ha sido probado y cumple con los límites para un dispositivo digital, conforme a la parte 15 del reglamento FCC. Estos límites están diseñados para proporcionar protección razonable contra interferencias perjudiciales cuando el equipo es operado en un entorno comercial. Este equipo genera, utiliza y puede irradiar energía de radiofrecuencia y, si no se instala y utiliza de acuerdo con el manual de instrucciones, puede provocar interferencias perjudiciales en las comunicaciones por radio. El funcionamiento de este equipo en una zona residencial es probable que cause interferencias perjudiciales, en tal caso el usuario deberá corregir la interferencia a sus propias expensas.

Condiciones FCC

Este dispositivo cumple con la parte 15 del reglamento FCC. El funcionamiento está sujeto a las siguientes dos condiciones:

1. Este dispositivo no puede causar interferencia perjudicial.
2. Este dispositivo tiene que aceptar cualquier interferencia recibida, incluyendo la interferencia que pueda causar una operación no deseada.

Declaración de Conformidad de la UE



Este producto y, si es aplicable, los accesorios proporcionados también, están marcados con “CE” por lo tanto cumplen con los estándares Europeos armonizados aplicables listados bajo la Directiva EMC 2004/108/EC, la directiva RoHS 2011/65/EU.



2012/19/EU (directiva WEEE): Los productos marcados con este símbolo no pueden eliminarse como basura doméstica en la Unión Europea. Para su adecuado reciclaje, devuelva este producto a su proveedor local sobre la compra de nuevos equipos equivalentes, o disponer de él en los puntos de recogida. Para más información, consulte: www.recyclethis.info.



2006/66/EC (directiva batería): Este producto contiene una batería que no puede ser eliminada como residuos urbanos en la Unión Europea. Consulte la documentación del producto para obtener información específica de la batería. La batería está marcada con este símbolo, que puede incluir letras para indicar el cadmio (Cd), plomo (Pb) y mercurio (Hg). Para su adecuado reciclaje, devolver la batería a su proveedor o a un punto de recogida. Para más información, consulte: www.recyclethis.info.

Cumplimiento de ICES-003 de la Industria de Canadá

Este dispositivo cumple con los estándares requeridos en CAN ICES-3 (A)/NMB-3(A).

Consejos de Prevención y Precaución

Antes de conectar y operar el dispositivo, tenga en cuenta los siguientes consejos.

- Si el lector de tarjetas está alimentado por el controlador, la distancia de la fuente de poder recomendada no debe ser mayor de 100m, se aconseja que le de energía al lector de tarjetas con una fuente de poder 12V DC externo (rango: $-10\% \sim +10\%$), que no es conmutado y es lineal.
- Para garantizar la comunicación entre el controlador y el lector de tarjeta, usted debe usar un cable RVVP mayor a 0.5 para conectarlos.
- Si el lector de tarjeta es instalado afuera o en un ambiente fácil de ser permeable, se aconseja instalar una cubierta a prueba de agua.
- Si usted necesita instalar varios lectores de tarjeta, la distancia entre ellos debe ser superior a 30cm.
- Para reducir el ruido en transmisiones de larga distancia, la cubierta del cable debe conectarse al GND tanto del controlador como del terminal del lector de tarjeta.

Contenido

CONSEJOS PREVENTIVOS Y DE PRECAUCIÓN.....	<u>IV</u>
CAPÍTULO 1 INTRODUCCIÓN.....	2
1.1 VISTA FRONTAL.....	2
1.2 VISTA POSTERIOR	3
1.3 VISTA LATERAL	4
CAPÍTULO 2 INSTALACIÓN.....	5
2.1 INTRODUCCIÓN PARA INTERRUPTOR DIP	5
2.2 DEFINICIÓN DEL CABLE.....	6
2.3 CONEXIÓN CABLES	7
2.4 INSTALACIÓN DE LECTOR DE TARJETA	9
CAPÍTULO 3 SONIDO AVISO E INDICADOR	10

Capítulo 1 Introducción

El lector de tarjeta es un producto de alto rendimiento, con un procesador de alta velocidad de 32 bit. Este se comunica con un controlador de acceso tanto por protocolo RE-485 como por protocolo Wiegand. Y un módulo integrado contra manipulación indebida ayuda a proteger el lector de tarjeta de daño malicioso. En cuanto a su apariencia física, el material PC+ABS hace posible la Resistencia contra el agua y el polvo en ambientes pobres.

1.1 Vista Frontal

La vista frontal del lector de tarjeta se muestra abajo:

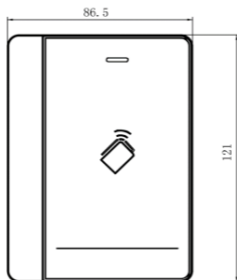


Figure 1-1

1.2 Vista Posterior

La vista posterior del lector de tarjeta se muestra abajo.

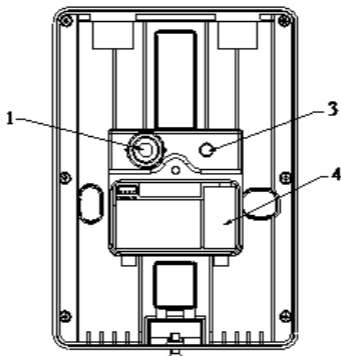


Figura 1-2 Vista Posterior

Tabla 1-1 Descripción de la Vista Posterior

No.	Nombre
1	Interfaz cable de RS-485, Energía, Control LED, etc.
2	Timbre
3	Modulo Anti Vandalismo
4	Interruptor DIP

1.3 Vista Lateral

La vista lateral del lector de tarjeta se muestra abajo:

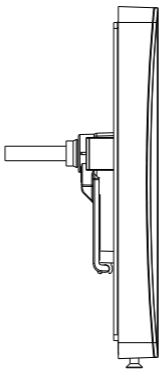


Figura 1-3

Capítulo 2 Instalación

2.1 Introducción al Interruptor para DIP

El módulo DIP se muestra abajo. El No. del interruptor DIP desde la izquierda a la derecha es 1 ~ 8.

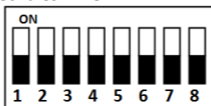


Figure 2-1 Módulo Interruptor DIP

Tabla 2-1 Descripción de Interruptor DIP

Icono	Descripción
	Representa 1 en modo binario
	Representa 0 en modo binario

Por ejemplo, el valor binario del siguiente estado es: 0000 1100.

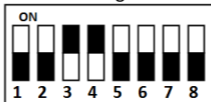


Figura 2-2 Módulo Interruptor DIP

Tabla 2-2 Descripción del Interruptor DIP

No.	Descripción	Estado Interruptor DIP
1 ~ 4	Dirección de RS-485	1: 1 0: 0
6	Protocolo Wiegand o protocolo RS-485.	1: Protocolo Wiegand; 0: protocolo RS-485.

No.	Descripción	Estado Interruptor DIP
7	Protocolo Wiegand (disponible cuando No. 6 es 1)	1: Protocolo Wiegand De 26 bit; 0: Protocolo Wiegand de 34-bit.
8	Resistencia Combinada (disponible para protocolo RS-485)	1: Activado; 0: Desactivado.

2.2 Definición de Cable

La descripción de los 10 cables se muestra abajo.

Tabla 2-3 Descripción del Cable

Color	Descripción
Amarillo	RS-485+
Café	Control LED Azul (disponible Protocolo Wiegand)
Azul	RS-485-
Morado	Control Beep (disponible Protocolo Wiegand)
Gris	Cubierta Sensor (disponible Protocolo Wiegand)
Verde	Wiegand W0 (disponible Protocolo Wiegand)
Blanco	Wiegand W1 (disponible Protocolo Wiegand)
Negro	GND
Naranja	Control LED Rojo (disponible Protocolo Wiegand)
Rojo	PWR (DC +12V)

2.3 Conexión Cables

Propósito:

Conexión de cables entre el controlador y el lector de tarjeta, para establecer la comunicación entre ellos.

Pasos para el modo comunicación por RS-485:

1. Ajuste el interruptor DIP del No. 6 al 0.
2. Ajuste el interruptor DIP del No. 1 ~ 5 para dirección RS-485 y modo lectura de tarjeta. Para detalles, por favor refiérase a *2.1 Introducción para Interruptor DIP*.
3. Conecte el cable entre el controlador y el lector de tarjeta como se muestra abajo.

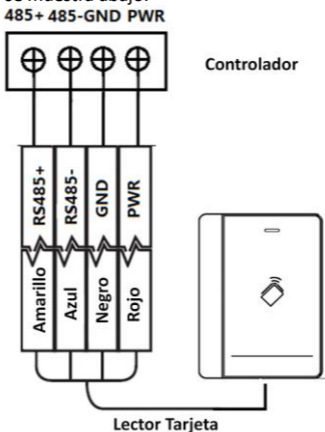
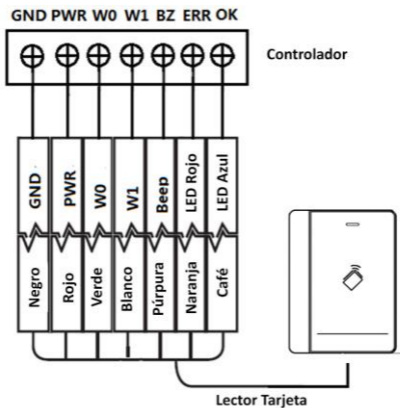


Figura 2-3 Cableado para Modo de Comunicación RS-485

Pasos para modo comunicación Wiegand:

1. Ajuste el interruptor DIP del 6 al 1.
2. Ajuste el interruptor DIP del No. 5 y 7 para modo lectura de tarjeta y protocolo Wiegand. Para detalles, por favor refiérase a *2.1 Introducción para Interruptor DIP*.

3. Conecte el cable entre el controlador y el lector de tarjeta como se muestra abajo.



Instalación Lector de Tarjeta

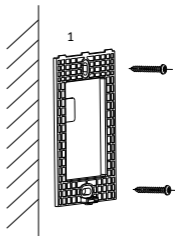
Antes de Comenzar:

Ajuste el interruptor DIP. Para detalles, por favor refiérase a 2.1 *Introducción para Interruptor DIP.*

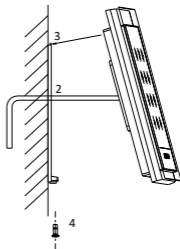
Instalación para lector de tarjeta

Pasos:

1. Fije la placa en la pared o en otro lugar.



2. Conectar los cables entre el controlador y el lector de tarjeta. Para detalles, refiérase a 2.3 Conexión Cables.
3. Empuje el lector de tarjeta para que encaje en la placa fija.
4. Asegure los tornillos para mantener los componentes juntos.



Capítulo 3 Sonido Aviso e Indicador

Después de que el lector de tarjeta está encendido, el indicador LED se tornará azul y parpadeará 1 vez. Luego se volverá rojo y parpadeará 3 veces. Por último el timbre enviará un sonido de beep indicando que le proceso de iniciado está completado.

Durante el uso del lector de tarjeta, este enviará diferentes sonidos de alerta y el indicador LED en el tendrá diferentes estados. Puede referirse a las tablas de abajo para información detallada.

Tabla 3-1 Descripción de los sonidos de Alerta

Sonido	Descripción
Un beep	Protocolo RS-485: Sonido Presionando las teclas; sonido pasando la tarjeta; Sonido Tiempo fuera para presionar las teclas o pasar la tarjeta. Protocolo Wiegand: Sonido Presionando las teclas; sonido pasando la tarjeta.
Dos beeps rápidos	La operación de presionar teclas o pasar la tarjeta es válida.
Tres beeps lentos	La operación de presionar teclas o pasar la tarjeta es inválido.
Beeps continuos rápidos	Alarma de manipulación indebida.
Beeps continuos lentos	El lector de tarjeta no está encriptado.

Tabla 3-2 Descripción del Indicador LED

Estado Indicador LED	Descripción
Azul y parpadeando	Lector de tarjeta está trabajando normalmente.
Azul Sólido	La operación de presionar teclas o pasar la tarjeta es válida.
Rojo Sólido	La operación de presionar teclas o pasar la tarjeta es inválida.
Rojo y parpadeando	Para protocolo RS-485: Falló el registro o el lector de tarjeta está fuera de línea.