

Este producto está discontinuado

MANUAL DE INSTRUCCIONES



VIS-3012

Teclado/Lector de Tarjetas
Standalone para Control de Acceso,
Negro, Sin Software, 500 Usuarios

1. Introducción, Características y Especificaciones

El VIS-3012 es un lector autónomo (standalone) para control de acceso. Controla cerraduras electrónicas, botones de salida e interruptores de contactos magnéticos en la puerta. Si la unidad está conectada a una unidad de control de acceso estándar, funciona como lector. La unidad acepta hasta 500 usuarios, permite la entrada a través de un PIN de 4-6 dígitos y/o presentando una tarjeta de proximidad EM.

1.2 Características

Teclado retroiluminado, multi función, opera como control de acceso o lector de tarjetas, conveniente para diversas ocasiones.

1.3 Especificaciones

- > Rango de voltaje: DC12-24V
- > Corriente de entrada estática: $\leq 20\text{mA}$
- > Alcance máx. de lectura de tarjeta: 5-8cm (1.96 - 3.14pulg.)
- > Frecuencia: 125KHz
- > Formato de transmisión de tarjeta: Wiegand 26
- > Formato de transmisión teclado: presión de teclas de 4-6 dígitos. Cada presión saca datos 4 bits o 8 bits.
- > Tamaño: 90(L) x 60(An) x 27(AI)mm - 3.54(L) x 2.36(An) x 1.06(AI) pulg.
- > Temperatura de Operación: -40°C ~ 60°C (-4°F ~ 140°F)
- > Humedad de Operación: 0~95% (sin condensación)

2. Instalación e Instrucciones de Cableado

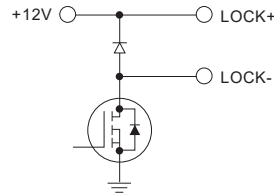


Diagrama esquemático de cerradura electrónica

· 1 ·

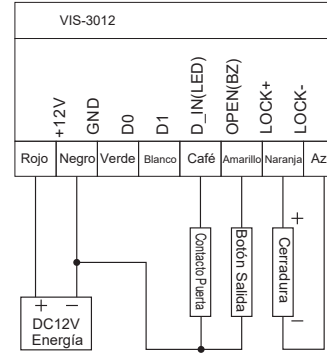


Diagrama de Cableado (DC 12V fuente de poder)

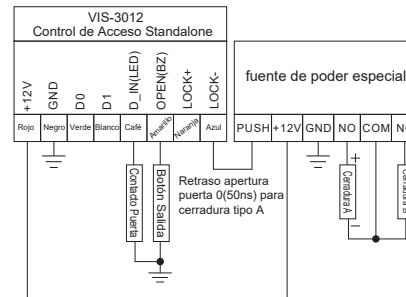


Diagrama de Cableado (fuente de poder especial para control de acceso)

· 2 ·

3. Definición del Cableado

Color	Funcionalidad	Descripción
Rojo	+12V DC	+12V Entrada Energía
Negro	GND	GND
Verde	D0	Salida Wiegand D0
Blanco	D1	Salida Wiegand D1
Café	LED	Luz verde entrada
Amarillo	Buzzer	Entrada timbre

4. Operación Teclado Maestro

Ingresar al Modo Operación Maestro. Se regresará al modo normal si no se ingresa un PIT Maestro correcto en 5 segundos. Después del ingreso correcto del PIN, también regresará a modo normal si no hay una operación válida en 30 segundos. Presionar "*" para confirmar el número ingresado, regresar al menú anterior presionando "*", el LED indicará el modo de operación.

Observaciones:

- en tarjetas con números de 8 dígitos, tales como 11832319, algunas tarjetas no tienen marca de los 3 primeros dígitos 118, permene 32318. Esto requiere que se agregue la tarjeta por lectura de tarjeta, adicione tarjetas ingresando el número de la tarjeta no es válido; números de tarjeta de 10 dígitos, tales como 0007765567, algunas tarjetas no tienen marca de los 3 primeros dígitos 000, permene 7765567, requiere que ingrese los 10 dígitos 0007765567 agregando 000 antes del 7765567.
- Un PIN 1234 es agregado a la tarjeta, no puede ser usado para desbloquear la cerradura, puede ser usado para cambiar PIN.
- Después de agregada una tarjeta, usted puede continuar agregando otras tarjetas o PINs sin salir del modo.
- Cerradura electrónica Tipo A: Cerradura Modo Seguro - Fail Secure (se desasegura cuando hay energía).
- Cerradura electrónica Tipo B: Cerradura Modo Salvo - Fail Safe (se desasegura cuando no hay energía).

Operación Maestro		
Rojo	Parpadeo Rojo	Función
*	6-8 dígitos PIN Maestro, #	Modo Maestro (888888 por defecto)

· 3 ·

Configuraciones modo control de acceso		
Parpadeo Rojo	LED ON Rojo y Verde	Función
0	6-8 dígitos nuevo PIN, #, repetir 6-8 dígitos nuevo PIN, #	Cambiar PIN maestro
0	Leer Tarjeta	Agregar una tarjeta (2), o agregar más de 1 tarjeta (3)
	1-500 (ID), #, Leer tarjeta	
0	8 o 10 dígitos no. tarjeta (1),	Agregar un PIN de usuario o más de 1 PIN
	1-500 (ID), #, 8 o 10 dígitos número tarjeta, #	
1	1-500 (ID), #, 4-6 dígitos PIN de usuario, #	Eliminar una tarjeta o eliminar más de 1 tarjeta
	Leer tarjeta	
2	8 o 10 dígitos número tarjeta, #	Eliminar un usuario o eliminar más de un usuario
	1-500 (ID), #	
3	0000, #	Eliminar todos los usuarios y PIN
	0, #	
3	1, #	Desbloquear con tarjeta y PIN
	2, #	
4	0, #	Tiempo liberación cerradura: 50mS
	1-99, #	
5	0, #	Cerradura (4) electrónica tipo A
	1, #	
5	0, #	Cerradura (5) electrónica tipo B (por defecto)
	1, #	

configuraciones modo lector			
Parpadeo Rojo	Parpadeo Rojo y Verde	Rojo Verde	Función

· 4 ·

7	1	0, #	Modo Lector
	3	1, #	Modo Control Acceso (por defecto)
		0, #	4-6 dígitos presiones envía el número de la tarjeta
		1, #	Cada presión de tecla envía salida de datos de 4bits (por defecto)
3	2, #	Cada presión de tecla envía salida de datos de 8bits	

5. Configuraciones de Usuarios

- Para desbloquear la puerta para usuarios de tarjeta. Leer una tarjeta válida una vez, la cerradura electrónica se desbloqueará.
 - Para desbloquear la puerta para usuarios con tarjeta y PIN. Leer una tarjeta válida una vez luego ingresar el PIN# de 4-6 dígitos, la cerradura se desbloqueará.
 - Para desbloquear la puerta para usuarios con tarjeta o PIN. Leer una tarjeta válida una vez, la cerradura se desbloqueará o ingresar el PIN# de 4-6 dígitos, la cerradura se desbloqueará.
 - Para cambiar el PIN de un usuario de PIN *, Leer Tarjeta, ingresar PIN de 4-6 dígitos viejo, #, ingresar nuevo PIN de 4-6 dígitos, #, repetir ingresar nuevo PIN de 4-6 dígitos, #. o *, ingresar 1-500 (ID), #, ingresar PIN de 4-6 dígitos viejo, #, ingresar nuevo PIN de 4-6 dígitos, #, repetir ingresar nuevo PIN de 4-6 dígitos, #.
- Observación:** Para usuarios de PIN sin tarjeta, deben obtener un número de ID y un PIN inicial del maestro. Para usuarios con tarjeta, debe leer la tarjeta para cambiar el PIN inicial.

6. Alarma

- Alarma Anti Manipulación. Mientras la función de anti manipulación sea válida, si la unidad de control de acceso es removida de la cubierta, el timbre de la alarma se activará.
- Interruptor de contacto Magnético en la Puerta. Mientras este conectado a un interruptor de posición de puerta, si las condiciones de la puerta son forzadas, el timbre de la alarma se activará si la puerta es abierta a la fuerza.
- Eliminar la alarma. Mientras la función de anti manipulación y la alarma del estado de la puerta sean válidas, puede eliminar la alarma al leer tarjeta válida o ingresar el código maestro. La alarma también se detendrá después de 1 minuto si no hay operación.

· 5 ·

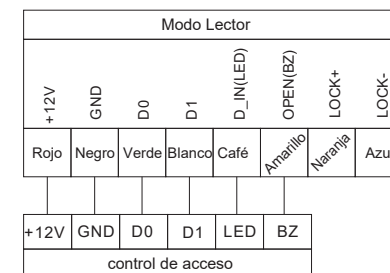
7. Reestablecer a Configuraciones de Fábrica

Apagar, presionar *, encender, el LED rojo y verde se encenderán, libéralo cuando escuche dos bips, luego escuchará un bip y el LED rojo se encenderá, las configuraciones de fábrica han sido restablecidas. La información de los usuarios será retenida aún cuando se restablezcan las configuraciones de fábrica.

8. Indicación de Sonido y Luz

Estado Operación	LED Rojo	LED Verde	Timbre
En espera	ON	OFF	
Presión de Tecla			Ring Corto
Lectura Tarjeta	OFF	ON	Ring Largo
Apertura Puerta	OFF	ON	Ring Largo
Operación Exitosa	OFF	ON	Ring Largo
Operación Fallida			3 Ring Corto
Ingreso de PIN	Parpadeo lento	OFF	
Ingreso PIN y Tarjeta	Parpadeo lento	OFF	
1er menú	Parpadeo lento	OFF	
2do menú	Parpadeo lento		
Bajo Configuración	ON	ON	
Alarma	Parpadeo rápido	OFF	Alarma

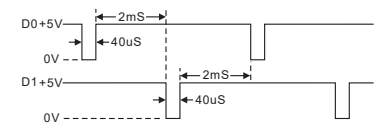
9. Aplicación Lector (diagrama de cableado)



Configure la unidad a aplicación lector, las funciones son estas:

· 6 ·

El cable verde (D0) es el cable para Wiegand 0, y el cable blanco es el cable para Wiegand 1. El ancho del pulso para bajo voltaje es 40uS y el intervalo de tiempo es 2mS.



Hay 3 formatos para la salida de la tarjeta por Wiegand 26. Formato 0: 4-6 dígitos presionados envían el formato del número de la tarjeta: Ingresar PIN 4-6 dígitos, presionar "#", salida de Wiegand 26, número de tarjeta decimal 10-bit. Por ejemplo, ingresar contraseña 999999, el número de tarjeta de salida es 0000999999, puede mostrarse en un equipo de visualización de número de tarjeta decimal de 10 bits.

Formato 1: Cada presión de tecla envía un dato de 4bits, la relación correspondiente es:

- 1 (0001), 2 (0010), 3 (0011)
4 (0100), 5 (0101), 6 (0110)
7 (0111), 8 (1000), 9 (1001)
* (1010), 0 (0000), # (1011)

Formato 2: Cada Presión de tecla envía salida de datos de 8bits, los 4 primeros dígitos es un código de complemento por los últimos 4 dígitos, la relación correspondiente es:

- 1 (11100001), 2 (11100101), 3 (11000011)
4 (10110100), 5 (10100101), 6 (10010110)
7 (10000111), 8 (01110000), 9 (01100011)
* (01011010), 0 (11110000), # (01001011)

· 7 ·