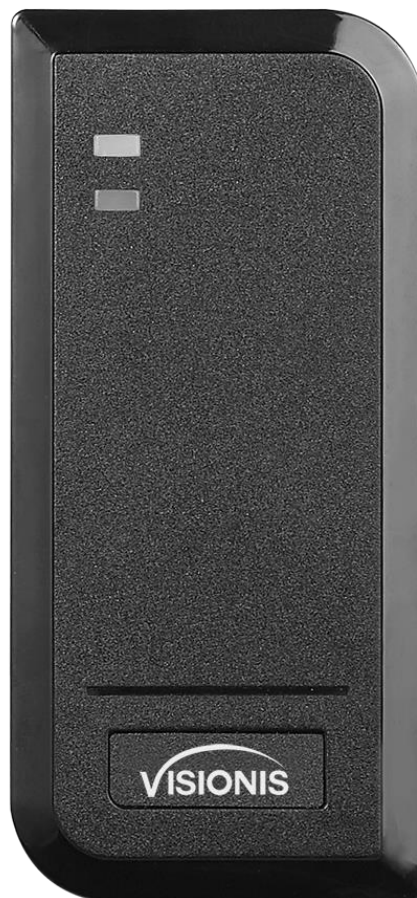


Este producto está descontinuado

Lector de Tarjetas Standalone para Control de Acceso, Impermeable IP66 para Exteriores, Sin Software, Tarjetas EM 125KHz, 2000 Usuarios



Manual de Usuario

INTRODUCCIÓN

El VIS-3006 es un sistema de control de acceso autónomo (standalone) programable, compacto y resistente al agua, el cual proporciona entrada de proximidad para hasta 2000 usuarios. Usa un micro controlador que asegura el máximo rendimiento en cualquier ambiente y su circuito de bajo poder hace que su vida de servicio sea prolongada.

Este es un producto simple en su diseño, fácil de operar y de alta fiabilidad.

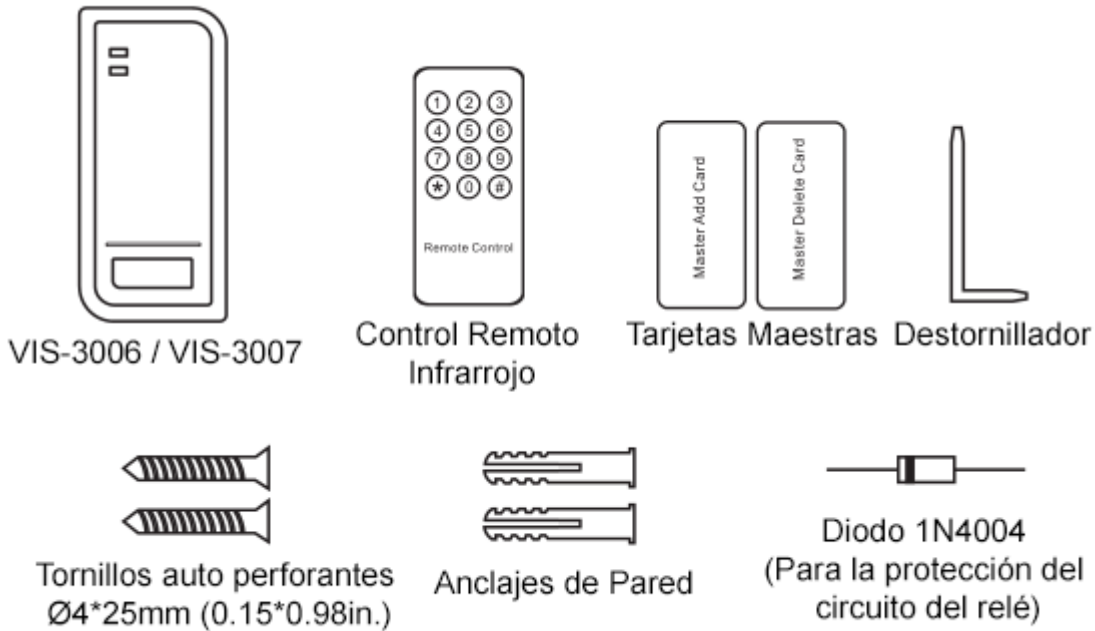
Características

- Resistente al agua conforme a IP66
- Lee tarjeta 125KHz EM
- Una operación del relé programable
- Moto pulso, modo alterno
- Programador remoto infrarrojo
- 2000 usuarios
- Inscripción de tarjetas en bloque
- Pantalla de estado LED de tres colores
- Resistencia dependiente de la luz integrada (LDR) para anti manipulación
- Timbre para modo audible o silencioso
- Resistencia en bajas temperaturas (-40 °C)

Especificaciones:

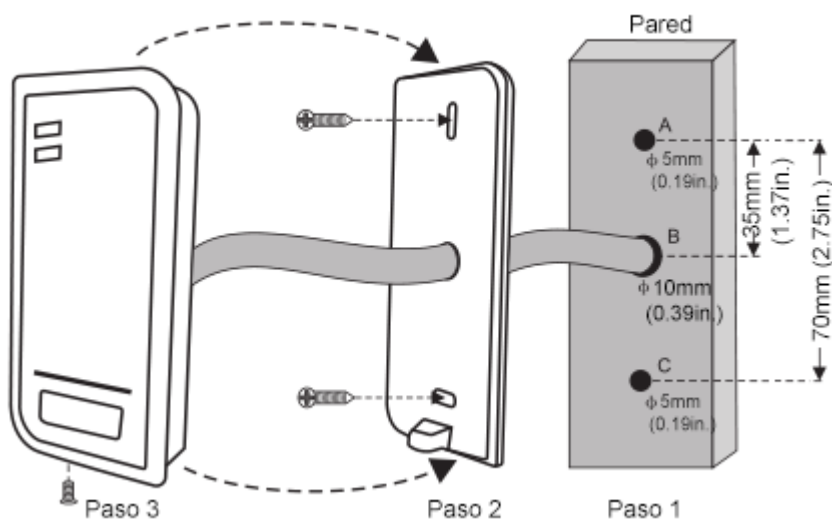
Capacidad de Usuarios Tarjeta	2000 Tarjeta EM
Voltaje de Operación Corriente Libre	9~24V DC < 40mA
Lector de Tarjeta de Proximidad Tecnología de Radio Alcance de Lectura	EM Tarjeta de Proximidad 125KHz 3~10cm
Conexiones de Cableado	Salida Relé, botón de salida
Relé Tiempo de Salida de Relé Ajustable Carga Salida de Cerradura	Uno (NO, NC, Común) 1-99 Segundos (5 segundos predeterminado) 2 Amp Máximo
Ambiente Temperatura para Operación Humedad para Operación	Cumple IP66 -40 °C ~ 60 °C (-40 °F ~ 140 °F) 20% RH ~ 98% RH
Physical Color Dimensiones Peso Unidad Peso Envío	Cubierta de ABS Negro 102L x 48An x 20Al (mm) – 4.01L x 1.88An x 0.78Al (pulg.) 100g 150g

Inventario de la Caja



INSTALACIÓN

- Remover la cubierta posterior de la unidad
- Taladrar dos agujeros (A,C) en la pared para los tornillos y un agujero para el cable
- Golpear los tapones de caucho suministrados a los orificios de los tornillos (A,C)
- Fijar la cubierta posterior firmemente en la pared con 4 tornillos de cabeza plana
- Pasar el cable por el orificio del cable (B)
- Adjuntar la unidad a la cubierta posterior

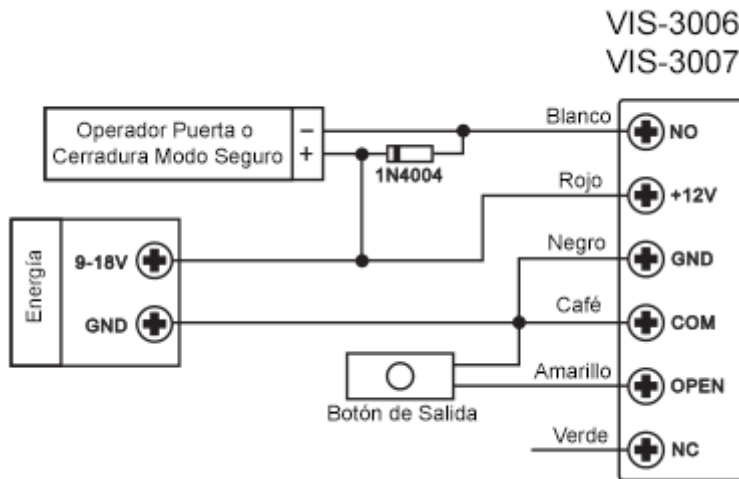
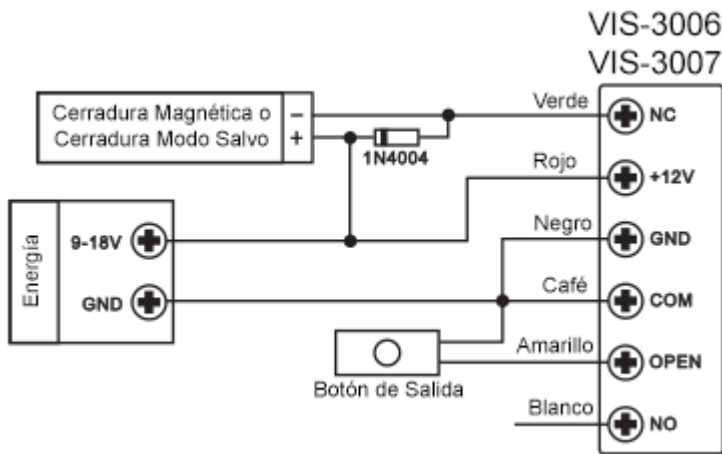


Cableado

Color	Función	Notas
Rojo	Encendido +	Entrada de 9~18 Voltios DC Energía Regulada
negro	GND	Tierra
Blanco	NO	Salida Relé Normalmente Abierto
Café	COM	Conexión Común para Salida Relé
Verde	NC	Salida Relé Normalmente Cerrado
Amarillo	ABIERTO	Entrada Solicitud de Salida (REX)

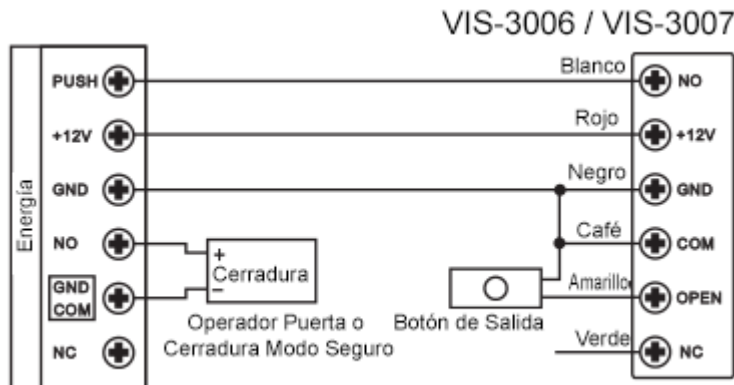
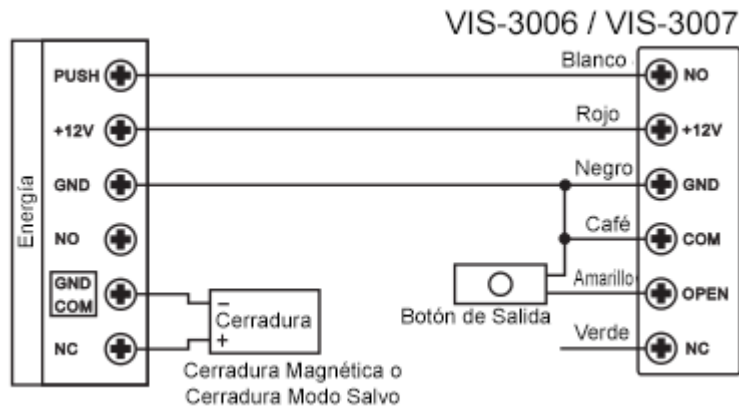
Diagrama de Conexión

Fuente de poder común:



Atención: Instale un diodo 1N4004 o su equivalente, se necesita cuando use una fuente de poder común, de lo contrario puede que el lector se dañe. (1N004 está incluido en el paquete)

Control de Acceso Fuente de Poder:



PROGRAMACIÓN

La programación puede variar dependiendo en la configuración de acceso. Siga las instrucciones de acuerdo a su configuración de acceso.

Información General de Programación

- **Control Remoto:** Por favor use el Control Remoto Infrarrojo para programar el Lector.
- **Número de ID de Usuario:** Asigne un ID de usuario a la tarjeta de acceso con el fin de hacerle seguimiento. El número de ID de Usuario puede ser cualquier número de 1~2000.
 IMPORTANTE: Los IDs de Usuario no tienen que ser precedidos con ceros. El registro del ID de Usuario es crítico. Las modificaciones para el usuario requieren que el ID de Usuario esté disponible.
- **Tarjeta de Proximidad:** Cualquier tarjeta de proximidad o tag de 125KHz estándar de la industria 26 bit EM

Entrar y Salir del Modo de Programa

Paso de Programación	Combinación de Teclas
Entrar al Modo Programa	* (Código Maestro) # Predeterminado de fábrica es 123456
Salir del Modo Programa	*

Definir Código Maestro

Paso de Programación	Combinación de Teclas
1. Entrar al Modo Programa	* (Código Maestro) #
2. Actualizar Código Maestro	0 (Nuevo Código Maestro) # (Repetir Nuevo Código Maestro) #
3. Salir del Modo Programa	*

Agregar Tarjetas de Usuarios

Paso de Programación	Combinación de Teclas
1. Entrar al Modo Programa	* (Código Maestro) #
2. Agregar Tarjeta: Usando ID Automático (Le permite al VIS-3006 asignar la tarjeta al siguiente número de ID de Usuario disponible)	1 (Leer Tarjeta) # Las tarjetas se pueden agregar continuamente.
O 2. Agregar Tarjeta: Seleccionar ID Específico (Permite al administrador definir un ID de Usuario específico para ser asociado con la tarjeta)	1 (ID de Usuario) # (Leer Tarjeta) # El ID del Usuario es cualquier número de 1-2000.
O 2. Agregar Tarjeta: por número de tarjeta	1 (Ingresar 8/10 dígitos del número de la tarjeta) #
O 2. Agregar Tarjeta: Adición en Bloque (Le permite al administrador agregar hasta 2000 tarjetas al Lector en un solo paso) Toma 3 minutos programarlo.	1 (Número Id de Usuario) # (Cantidad de Tarjetas) # (El número de la primera tarjeta) # Los números de las tarjetas deben ser consecutivos. La cantidad de tarjetas es el número de tarjetas que va a ser agregado
3. Salir	*

Eliminar Tarjetas de Usuarios

Paso de Programación	Combinación de Teclas
1. Entrar al Modo Programa	* (Código Maestro) #
2. Eliminar Tarjeta: Por lectura de tarjeta	2 (Leer Tarjeta) # Las tarjetas pueden ser eliminadas continuamente.
O 2. Eliminar Tarjeta: Seleccionar ID específico	2 (ID de Usuario) # El ID del usuario es cualquier número entre 1-2000.
O 2. Eliminar Tarjeta: por Número de Tarjeta	2 (Ingresar 8/10 dígitos del número de

	la tarjeta) #
--	---------------

Establecer la Configuración del Relé

La configuración del relé establece el comportamiento de la salida del relé en la activación.

Paso de Programación	Combinación de Teclas
1. Entrar al Modo Programa	* (Código Maestro) #
2. Modo Pulso O	3 (1-99) # El tiempo del relé es de 1-99 segundos (1 es 50ms) Predeterminado es 5 segundos.
2. Modo Alterno	3 0 # Establece el relé a ON/OFF modo alternativo
3. Salir	*

Establecer Alarma de Bloqueo

La alarma de bloqueo se activará después de 10 intentos fallidos de tarjeta. Esta función viene OFF de fábrica. La alarma de bloqueo puede ajustarse para negar el acceso por 10 minutos después de activada o puede ajustarse para desactivarse sólo después de ingresar una tarjeta válida o un código Maestro.

Paso de Programación	Combinación de Teclas
1. Entrar al Modo Programa	* (Código Maestro) #
2. Bloqueo OFF O	4 0 # (predeterminado de fábrica)
2. Bloqueo ON O	4 1 # El acceso será negado por 10 minutos
2. Bloqueo ON (Alarma) Ajustar tiempo de la alarma	4 2 # 5 (0 ~ 30) # , el predeterminado de fábrica es de 1 minuto Ingresar el código Maestro # o una tarjeta de usuario válida para silenciar
3. Salir	*

Establecer Respuesta Audible y Visual

Paso de Programación	Combinación de Teclas	
1. Entrar al Modo Programa	* (Código Maestro) #	
2. Control del LED O	OFF = 6 1 #	ON = 6 2 #
2. Control de los Sonidos	OFF = 6 3 #	ON = 6 4 # (Los predeterminados de fábrica son ON)
3. Salir	*	

Otros

Operación de Usuarios:

Abrir la puerta: Leer la tarjeta de usuario válida, la puerta se abrirá.

Eliminar Alarma: Leer tarjeta de usuario válida o ingresar Código Maestro #

Reiniciar a Configuración de Fábrica:

Para reiniciar a la configuración de fábrica, apagar, presionar el Botón de Salida, mantenerlo presionado y encender, habrá dos bips, y la luz LED se volverá en amarilla, suelte el Botón de Salida, luego lea cualquiera de dos tarjetas de 125KHz EM o HID, el LED se volverá rojo, lo que significa que el reinicio a los ajustes de fábrica fue exitoso. Sobre la lectura de las dos tarjetas, la primera es un la Tarjeta Maestra de Adición y la segunda es la Tarjeta Maestra de Eliminación.

Observaciones: Aun cuando se reinicie a la configuración de fábrica, la información de los usuarios se mantendrá guardada.

Eliminar todas las tarjetas

Esto borrará TODA la información de los usuarios.

- 1, Entrar al Modo Programa presionando: *(Código Maestro) #.
- 2, Presionar 2 e ingresar el Código Maestro de nuevo
- 3, Salir: *

Todos los datos de configuración se retienen.

Indicación de Sonido y Luz

Estado de Operación	LED	Timbre
En espera	Luz roja brilla	-
Ingresar al modo de programación	Luz roja está brillando	Un bip
En el modo de programación	Luz amarilla brilla	Un bip
Error en operación	-	Tres bips
Salir del modo de programación	Luz roja brilla	Un bip
Abrir cerradura	Luz verde brilla	Un bip
Alarma	Luz roja brilla rápidamente	Bips

VIS-3006 Instrucción Simplificada

Descripción Función	Operación
Ingresar al modo de programación	*- 123456 - # Luego usted puede hacer la programación (123456 es el código maestro predeterminado de fábrica)
Cambiar el código maestro	0 – nuevo código - # - repetir el nuevo código - # (código: 6 dígitos)
Agregar usuario de tarjeta	1- Leer Tarjeta - # (puede agregar Tarjetas continuamente)
Eliminar usuario de tarjeta	2 - Leer Tarjeta -# (puede eliminar Tarjetas continuamente)
Salir del modo de programación	*
Cómo liberar la puerta	
Usuario de tarjeta	Leer tarjeta