



**Control de Acceso Standalone  
para Una Puerta**



**VIS-3000**



**VIS-3003**

## **Manual de Usuario**

**VIS-3000**

**VIS-3003**

## 1. Descripción

Este dispositivo es un teclado y lector de tarjetas de proximidad standalone (independiente) así como Wiegand, el cual soporta tarjetas tipo EM, HID y Mifare. Tiene integrado un microprocesador USA Atmel con capacidad de anti interferencia, alta seguridad, confiabilidad y operación conveniente. Es ampliamente usado en edificios de alta gama, comunidades residenciales y otros lugares públicos. Este dispositivo puede ser usado como un sistema standalone o puede ser conectado a un Panel de Control de Acceso central.

## 2. Características

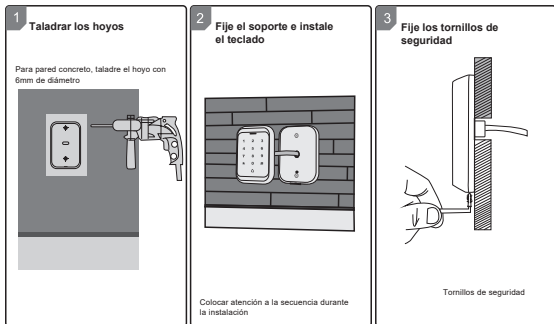
- Consumo muy bajo de energía: Corriente en espera es menor de 30mA.
- Entrada y Salida: Wiegand26.
- Tiempo de Búsqueda: Menos de 0.1s después de leer la tarjeta.
- Teclado Retro iluminado: Fácil de operar en la noche.
- Soporta conexión de un timbre externo cableado.
- Formas de Acceso: Tarjeta, código numérico, tarjeta+código.
- Códigos Independientes: Use códigos sin relacionarlos con una tarjeta.
- Cambiar Códigos: Los usuarios pueden cambiar los códigos por ellos mismos.
- La alarma anti-vándalos es activada después de que se manipule indebidamente.
- Eliminar el número de tarjeta por teclado para eliminar el riesgo de seguridad.

## 3. Especificación

- Entrada de Voltaje: DC 12V
- Corriente Libre:  $\leq 25\text{mA}$
- Distancia de Lectura de Tarjeta: 2-3 cm
- Frecuencia de Tarjeta: 125KHz para EM y HID, 13.56MHz para Mifare
- Formato Transmisión de Tarjeta: wiegand26
- Formato de Transmisión de Teclado: 4bit, 8bit y número de tarjeta virtual
- Temperatura para Operación:  $-45^{\circ}\text{C} \sim 55^{\circ}\text{C}$  ( $-49^{\circ}\text{F} - 131^{\circ}\text{F}$ )
- Humedad de Operación: 0%~95%

## 4. Instalación

Instalación de la placa base en la pared y unir el dispositivo usando el tornillo inferior



## 5. Cableado

No.	Marcas	Color	Descripción
1	BELL_A	Rosado	Botón Timbre de Puerta
2	BELL_B	Rosado	Botón Timbre de Puerta
3	D0	Verde	Salida Wiegand D0
4	D1	Blanco	Salida Wiegand D1
5	+12V	Rojo	Polo positivo de fuente de poder
6	GND	Negro	Polo negativo de fuente de poder
7	OPEN	Amarillo	Botón de Salida
8	D_IN	Café	Contacto de Puerta
9	ALARM	Gris	Salida de Alarma
10	NO	Azul	Terminación Relé NO
11	COM	Morado	Terminación Relé COM
12	NC	Naranja	Terminación Relé NC

## 6. Indicación de Sonido y Luz

Operación	LED Color	Sonido
En espera	Parpadeo Rojo	
Presionar Tecla		Di
Lectura Tarjeta	Verde	Di-
Abrir Puerta	Verde	Di-
Operación Exitosa	Verde	Di-
Operación Fallida		Di Di Di
Ingreso de PIN	Rojo	
Ingreso Tarjeta y PIN	Rojo	
Lectura Multi Tarjeta	Rojo	
Bajo el Menú	Rojo	
Bajo Configuración	Naranja	
Ingreso Tarjeta Administrador	Naranja	Di Di
Salida Tarjeta Administrador	Parpadeo Rojo	Di-
Alarma	Parpadeo Rápido Rojo	Alarma

## 7. Guía Rápida de Programación

### 7.1 Configuración Administrador

En Espera	Código Maestro	Menú	Configuración	Observación	Funciones
Parpadeo Rojo	Rojo	Rojo	Naranja		
*	Código Maestro# (Longitud Código: 6-8 dígitos)	00	Nuevo código maestro# Repetir nuevo código maestro #	Por defecto de fabrica: 999999	Cambiar código maestro
		01	Read Manager Add Card		Configurar Tarjeta de Adición del Admin
		02	Read Manager Delete Card		Configurar Tarjeta de Eliminación del Admin
		03	Read Anti-duress card		Configurar Tarjeta Anti-duress
		05	Anti-duress PIN#		Configurar PIN Anti-duress
		07	0000#		Eliminar todos los usuarios
		51			Administrar bloqueo abierto

### 7.2 Configuración Sistema

En Espera	Código Maestro	Menú	Configurar	Observación	Funciones
Parpadeo Rojo	Rojo	Rojo	Naranja		
*	Código Maestro# (Longitud Código: 6-8 dígitos)	30	0-15 #	Por defecto 0	Para configurar código de instalación
		31	0 #	No pudo inicializar	Modo lector Wiegand
			1 #		Modo Standalone (ajuste predeterminado de fabrica)
			5 #		Modo Anti-passback
		32	26 #	Por defecto 26	Configurar formato Wiegand
		33	0-2 #	No pudo inicializar	Para configurar formato de transmisión de teclado
		34	1-3 #	Por defecto 1	Configurar tiempo de alarma
		35	0 #	Por defecto 0	Modo seguro 0
			1 #		Modo seguro 1
			2 #		Modo seguro 2

### 7.3 Configuración de Usuario

En Espera	Código Maestro	Menú	Configurar	Observación	Funciones
Parpadeo Rojo	Rojo	Rojo	Naranja		
*	Código Maestro# (Longitud Código: 6-8 dígitos)	11	Leer Tarjeta #	Los usuarios pueden ser agregados continuamente sin salir del modo de programación	Para agregar usuarios de tarjeta
			Número ID # leer tarjeta#		
			Número tarjeta #		
			Número ID # número tarjeta #		
			Número ID # PIN #		
		12	Leer tarjeta #	Los usuarios pueden ser eliminados continuamente sin salir del modo de programación	Para eliminar usuarios
			Número ID #		
			Número tarjeta #		
		13	0 #	Por defecto 2	Ingresar por Tarjeta
			1 #		Ingresar por tarjeta+PIN
			2 #		Ingresar por tarjeta o PIN
		14	0-99 #	Por defecto 5	Configurar tiempo relé de puerta
		15	0 #	Por defecto 0	Configuración Relé Modo pulso
			1 #		Configuración Relé Modo Toggle
		16	1-10 #	Por defecto 1	Configurar abrir puerta por tarjetas múltiples
		17	Número ID#, número tarjeta#, cantidad tarjetas#		Agregar serie de tarjetas de usuarios

## 7.4 Configuración de Usuario Opcional

En Espera	Código Maestro	Menú	Configurar	Observación	Funciones
Parpadeo Rojo	Rojo	Rojo	Naranja		
*	Código Maestro# (Longitud Código: 6-8 dígitos)	41	0 #		Sonido estará en silencio excepto cuando entra modo programación
			1 #	Por defecto 1	Sonido sonará cuando presione la tecla
		42	0 #		Desactivar retroiluminación de teclado
			1 #		Activar retroiluminación de teclado
			2 #	Por defecto 2	Modo automático
		43	0 #		Luz LED desactivada cuando el estado es en espera
	1 #	Por defecto 1	Luz LED en constante parpadeo cuando el estado es en espera		

### Instrucción:

- El código maestro tiene que ser de 6-8 dígitos, PIN anti coacción tiene que ser de 8 dígitos, el PIN de usuario es de 4-6 dígitos.
- El número ID del usuario es de 1-4 dígitos, el cual puede ser cualquier número entre 1-2000, 0 inválido puede omitirse. El número de la tarjeta tiene que ser de 8 a 10 dígitos, si el número de la tarjeta es menor de 8 a 10 dígitos, agregue 0 antes del número de la tarjeta.
- El tiempo de apertura de la puerta es de 0-99 segundos, 0=50mS.
- Cuando registre un usuario de tarjeta en el dispositivo, este generará automáticamente un PIN 1234, pero este PIN no puede abrir la puerta, usted necesita cambiar el PIN 1234 a otros números para abrir la puerta.
- Cuando un PIN maestro inválido es presionado, el dispositivo volverá al estado en espera después de 5 segundos, cuando se ingresa un PIN maestro válido, volverá al estado en espera después de 30 segundos.
- Operando el teclado, presionando # significa confirmar los dígitos ingresados. En una operación en ciclo agregando o eliminando tarjetas, presionar # significa el fin del ciclo de operación y volver a la operación. Presionar \* significa salir de la operación.
- Cuando agregue una serie de tarjetas, esta unidad volverá el número de ID y el número de tarjeta como valor inicial, luego de agregar un usuario el teclado incrementará el número de ID y el número de la tarjeta automáticamente hasta que el número específico de tarjetas sea agregado. El número de la tarjeta debe ser consecutivo y cantidad es entre 1-2000.
- El modo de trabajo y el formato de transmisión del teclado ha sido configurado antes de ser enviado, el cliente puede cambiarlos según sus requerimientos, pero no pueden ser restaurados a fábrica al inicializarse.
- Cuando los usuarios estén registrados exitosamente, el LED se volverá verde.

## 8. Configuración del Administrador

### Configuraciones de administrador en el teclado

Presionar \* código maestro # predeterminado de fábrica: 999999.

## 8.1 Cambiar el código maestro

Presionar **00** nuevo código # repetir nuevo código maestro #

Nota: Longitud Código Maestro: 6~8 dígitos.

## 8.2 Configurar Tarjeta de Administrador

Configurar tarjeta de adición del administrador

Presionar **01** leer tarjeta de adición de administrador

Configurar tarjeta de eliminación del administrador

Presionar **02** leer tarjeta de eliminación de administrador

Nota: Cuando se agrega la nueva tarjeta del administrador, la nueva cubrirá automáticamente la tarjeta vieja, solo se puede tener una tarjeta de admin por dispositivo.

## 8.3 Configurar Tarjeta de Anti-coacción

Configurar tarjeta de anti-coacción

Presionar **03** leer tarjeta anti coacción

Nota: Cuando se agrega la nueva tarjeta anti-coacción, la nueva cubrirá automáticamente la tarjeta vieja, solo se puede tener una tarjeta anti-coacción por dispositivo.

## 8.4 Configurar PIN Anti-coacción

Configurar PIN anti-coacción

Presionar **05** 8-dígitos PIN coacción #

Nota: 1. El pin de anti-coacción es de 8 dígitos.

2. Cuando se ajusta el nuevo PIN anti-coacción, el nuevo PIN cubrirá automáticamente el PIN viejo, solo se puede tener un PIN anti-coacción por dispositivo.

## 8.5 Eliminar todos los usuarios

Presionar **07** 0000 #

Nota: Todos los usuarios serán eliminados. Esta es una opción peligrosa, usar con cuidado.

## 8.6 Configurar administrar bloqueo abierto

Configurar administrar bloqueo abierto

Presionar **51** #

## 8.7 Configuración usuarios

### 8.7.1 Leer tarjeta para agregar usuario

Presionar **11** leer tarjeta # leer tarjeta ... #

### 8.7.2 Usar el número ID y leer tarjeta para agregar usuario

Presionar **11** número ID # leer tarjeta ... número ID # leer tarjeta ... #

### 8.7.3 Usar número de tarjeta

Presionar **11** leer tarjeta # ... leer tarjeta # ... #

Nota: 1. El número de la tarjeta tiene que ser de 8 a 10 dígitos, si este número es menor de 8 o 10 dígitos, agregar el número 0 antes del número de la tarjeta.  
2. Automáticamente se incrementa, el ID de usuario será generado automáticamente por la máquina, el rango es de 1 ~ 2000, y automáticamente busca desde el 1 al 2000.

#### 8.7.4 Usar número de ID y número de tarjeta para agregar usuario

Presionar **11** **número ID #** **8-dígitos número tarjeta #** ...

**número ID # 8-dígitos número tarjeta #** ... **#**

Nota: 1. El Número ID es de 1~4 dígitos, el rango es de 1~2000, por ejemplo 1,01, 001,0001, todos estos números quieren decir ID 1.

2. Agregar tarjeta de usuario, se generará un PIN "1234", este PIN no puede abrir la puerta, solo es para que el usuario modifique el PIN.

#### 8.7.5 Usar número de ID y PIN para agregar usuario

Presionar **11** **número ID # PIN #** ... **número ID # PIN #** ... **#**

Nota: Este aplica para el PIN del usuario, el pin es irrelevante con la tarjeta, el PIN son cualquier 4-6 dígitos pero no puede ser "1234".

### 8.8 Eliminar usuario

#### 8.8.1 Leer tarjeta para eliminar usuario

Presionar **12** **leer tarjeta** **leer tarjeta** ... **#**

#### 8.8.2 Usar número de ID para eliminar usuario

Presionar **12** **número ID #** **número ID #** ... **#**

#### 8.8.3 Usar número de tarjeta para eliminar usuario

Presionar **12** **tarjeta número #** **tarjeta número #** ... **#**

#### 8.8.4 Eliminar todos los usuarios

Presionar **07** **0000** **#**

Nota: todos los usuarios serán eliminados.

### 8.9 Configurar el modo de apertura de puerta

#### 8.9.1 Entrada es solo por tarjeta

Presionar **13** **0** **#**

#### 8.9.2 Entrada es por tarjeta y PIN juntos

Presionar **13** **1** **#**

#### 8.9.3 Entrada es por tarjeta o PIN (por defecto de fabrica)

Presionar **13** **2** **#**

### 8.10 Configurar relé de tiempo de la puerta

Presionar **14 0~99 #**

Nota: 0~99 es para ajustar el retraso de tiempo de la puerta de 0-99 segundos, viene predeterminado de fabrica con 5 segundos.

## 8.11 Configurar modo relé

Modo pulso del relé

Presionar **15 0 #**

Cada vez que se lea una tarjeta/tag o se ingrese un PIN válido, el relé operará según la pre configuración de tiempo de pulso. (Ajustes predeterminados de fabrica)

Modo toggle del relé

Presionar **15 1 #**

Cada vez que se lea una tarjeta/tag o se ingrese un PIN válido, el relé cambia de estado, este no se devolverá a otro estado hasta que se lea de nuevo la tarjeta/tag o se ingrese el PIN.

## 8.12 Configurar paertura de puerta por tarjetas múltiples

Presionar **16 cantidad de tarjetas #**

Nota: Solo es para modo de ingreso con tarjeta (Configuración de fabrica: 1, cantidad de tarjetas "1-10").

## 8.13 Agregar una serie consecutiva de usuarios con tarjetas

Presionar **17 número ID # número tarjeta # cantidad tarjeta #**

Nota: El número de la tarjeta tiene que ser cantidad consecutiva entre 1~2000; el número de la tarjeta es de 10 dígitos o 8 dígitos.

## 8.14 Configuración del sistema

### 8.14.1 Para configurar el código del lugar

Presionar **30 0~15 #**

Nota: El código debe ser de 0~15, el predeterminado de fabrica: 0.

### 8.14.2 Modo Lector Wiegand (Wiegand 26)

Presionar **31 0 #**

### 8.14.3 Modo Standalone (predeterminado de fabrica)

Presionar **31 1 #**

### 8.14.4 Modo Anti-passback

Presionar **31 5 #**

## 8.15 Para configurar el formato wiegand

Presionar **32 26 #**

Nota: Predeterminado de fabrica: WG26.

## 8.16 Configurando el formato de transmisión del teclado

Presionar 33 0~2 # (Incapaz de inicializar)

Nota: El formato de transmisión del teclado 0 1 2, el predeterminado de fabrica es 0.

## 8.17 Configurando el tiempo de la alarma

Presionar 34 1~3 # (Incapaz de inicializar)

Nota: 1. Predeterminado de fabrica es 1 minuto.

## 8.18 Configurando modo seguro

### 8.18.1 Modo Normal (predeterminado de fabrica)

Presionar 35 0 #

### 8.18.2 Modo muerto

Presionar 35 1 #

Si se lee una tarjeta inválida o se ingresa un PIN incorrecto 10 veces dentro de 10 minutos, el sistema se pondrá en estado "muerto" por 10 mins.

### 8.18.3 Modo alarma

Presionar 35 2 #

Si se lee una tarjeta inválida o se ingresa un PIN incorrecto 10 veces dentro de 10 minutos, una alarma externa y el timbre integrado funcionarán.

## 8.19 Configuración de usuario opcional

### 8.19.1 Ajustar el buzzer (timbre) en silencio en un estado no configurado

Presionar 41 0 #

configurar el timbre a un normal funcionamiento (configuración por defecto de fabrica)

Presionar 41 1 #

### 8. 19.2 Configurando retroiluminación del teclado

Desactivar la retroiluminación del teclado

Presionar 42 0 #

Activar la retroiluminación del teclado

Presionar 42 1 #

Modo automático (configuración por defecto de fabrica)

Presionar 42 2 #

La iluminación del teclado esta apagada en modo en espera, la luz se enciende cuando se presiona una tecla.

### 8.19.3 Configurando luz LED (estado en espera "stand-by")

Desactivar luz LED

Presionar 43 0 #

Parpadeo luz LED (configuración por defecto de fabrica)

Presionar **43 1 #**

## **Operación de la tarjeta de administrador**

### **8.20 Agregar Usuario**

Leer Tarjeta de Adición del Administrador, leer tarjetas de los usuarios continuamente,  
Leer Tarjeta de Adición del Administrador de nuevo.

### **8.21 Eliminar Usuario**

Leer Tarjeta de Eliminación del Administrador, leer tarjetas de los usuarios continuamente,  
Leer Tarjeta de Eliminación del Administrador de nuevo.

## **9. Operación de usuario**

9.1 Entrar con modo de tarjeta, configurar tarjetas múltiples para abrir la puerta cuando la cantidad de tarjetas es 1. Leer tarjeta del usuario, la cerradura se desbloqueará.

9.2 Entrar con modo de tarjeta, configurar tarjetas múltiples para abrir la puerta cuando la cantidad de tarjetas es 2-10. Leer tarjetas una por una, presentar cada tarjeta en 5 segundos, la cerradura se desbloqueará.

9.3 Entrar con modo de tarjeta y PIN

Presentar tarjeta, luego presionar el PIN (4 a 6 dígitos), #, la cerradura se desbloqueará.

9.4 Entrar con modo de tarjeta o modo PIN

Presentar tarjeta, la cerradura se desbloqueará... O Presione PIN (4 a 6 dígitos), #, la cerradura se desbloqueará.

### **9.5 Modo relé**

Configuración relé modo pulso

Cada vez que se lea una tarjeta/tag o se ingrese un PIN válido, el relé operará según la pre configuración de tiempo de pulso.

Modo toggle del relé

Cada vez que se lea una tarjeta/tag o se ingrese un PIN válido, el relé cambia de estado, este no se devolverá a otro estado hasta que se lea de nuevo la tarjeta/tag o se ingrese el PIN.

### **9.6 Modificar el PIN del usuario (no necesita entrar al modo programación)**

\*, leer tarjeta usuario, presionar PIN 4 a 6 dígitos viejo, #, nuevo PIN 4 a 6 dígitos #, repetir nuevo PIN 4 a 6 dígitos #.

O \*, presionar número ID # PIN 4 a 6 dígitos viejo# nuevo PIN 4 a 6 dígitos #, repetir nuevo PIN 4 a 6 dígitos#.

Aviso: El usuario que no tenga una tarjeta de usuario tiene que obtener el numero de ID y el PIN original del Admin.

## **10. Función Alarma**

### **10.1 Alarma Anti-vandalismo**

Si el dispositivo se desarma ilegalmente, el timbre (buzzer) y la alarma externa operarán.

### **10.2 Alarma de contacto de la puerta**

Cuando se conecta con contacto de puerta, si la puerta es abierta ilegalmente, el timbre (buzzer) y la alarma externa operarán.

### 10.3 La alarma Anti-coacción

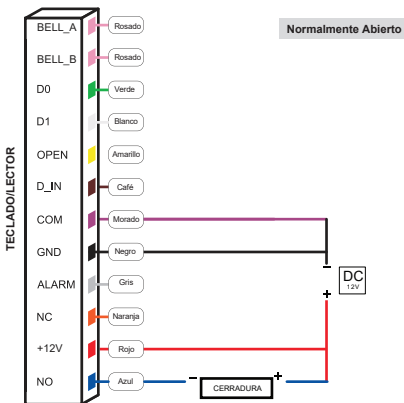
Cuando se lee la tarjeta anti-coacción o se ingresa el PIN anti-coacción de 8 dígitos, luego presiona #, la cerradura correspondiente se abrirá, al mismo tiempo, la alarma externa se operará, pero el timbre (buzzer) del dispositivo no operará.

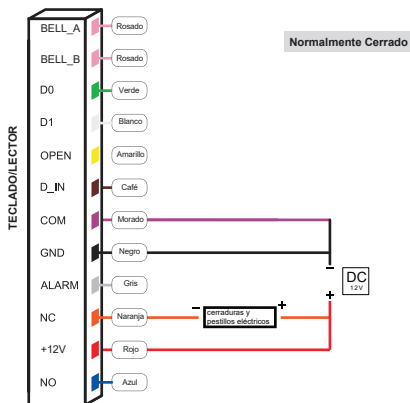
### 10.4 Eliminar alarma

Leer tarjeta de usuario válida, tarjeta de admin o ingresar código maestro, luego la alarma se removerá. Si no hay ninguna operación, la alarma se removerá automáticamente.

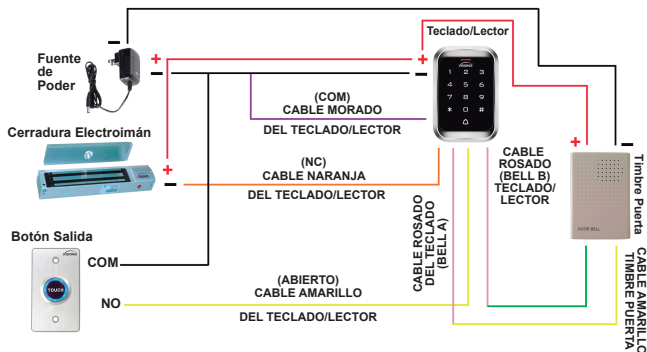
## 11. Diagrama de conexión

### 11.1 Cerraduras NO/NC

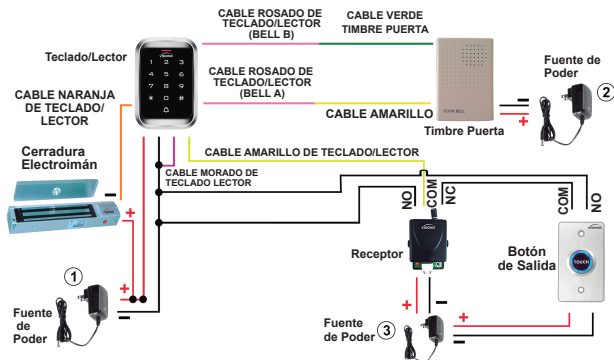




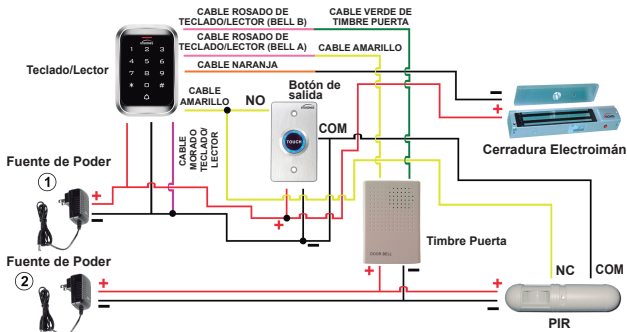
## 11.2 Conexión con Accesorios: Timbre de Puerta y Botón de Salida



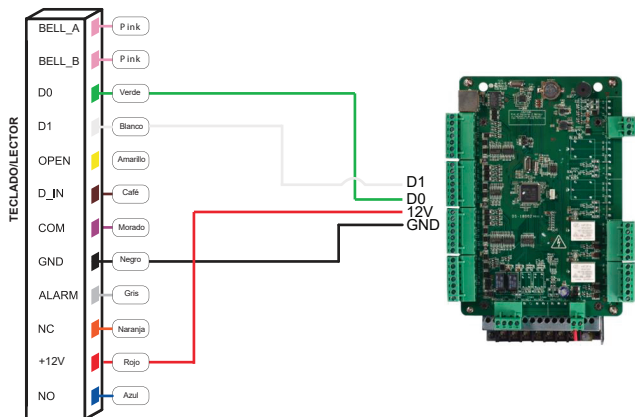
### 11.3 Conexión con Accesorios: Timbre de Puerta, Botón de Salida, y Recibidor Inalámbrico



### 11.4 Conexión con Accesorios: Timbre de Puerta, Botón de Salida, y PIR



## 11.5 Conexión con Panel de control de Acceso



## 12. Reiniciar a Configuración de Fabrica

- Apagar.
- Presionar y mantener presionar la tecla #, luego encender.
- Liberar la tecla # hasta escuchar dos veces un beep corto. Cuando escuche una vez un beep largo el dispositivo estará en estado normal de trabajo y reiniciado a la configuración por defecto de fabrica, pero la información de los usuarios no será borrada.

## 13. Lista de Artículos Empacados

Nombre	Modelo/Tamaño	Cantidad	Observaciones
Teclado		1	
Manual de usuario		1	
Tornillos	Φ4mm×28 mm	2	Usar en fijación
Conector de caucho	Φ6mm×30 mm	2	Usar en fijación
Destornillador estrella	Φ20mm×60mm	1	Especial para Teclado

### Consejos de Advertencia:

- No repare el dispositivo de forma privada; si tiene problemas, contacte al proveedor.
- Antes de instalar en la pared, compruebe cuidadosamente el cableado oculto o el tubo de cableado, en caso de que haya cableado oculto roto, etc. Al perforar, utilice gafas seguras.
- Sin previo aviso el producto puede ser actualizado y por lo tanto este manual puede diferir con respecto al producto actual.