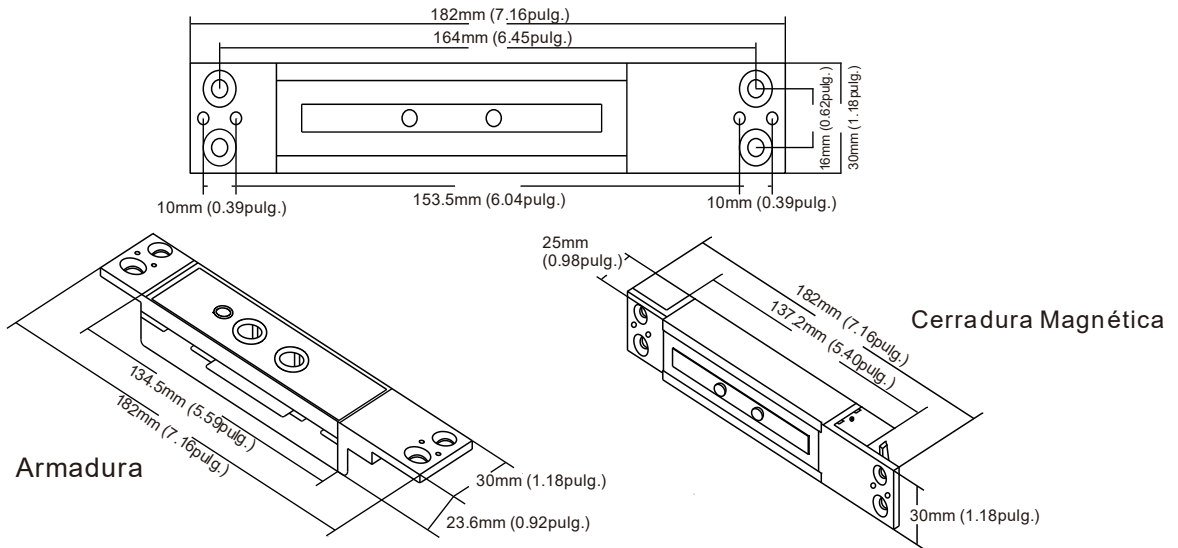


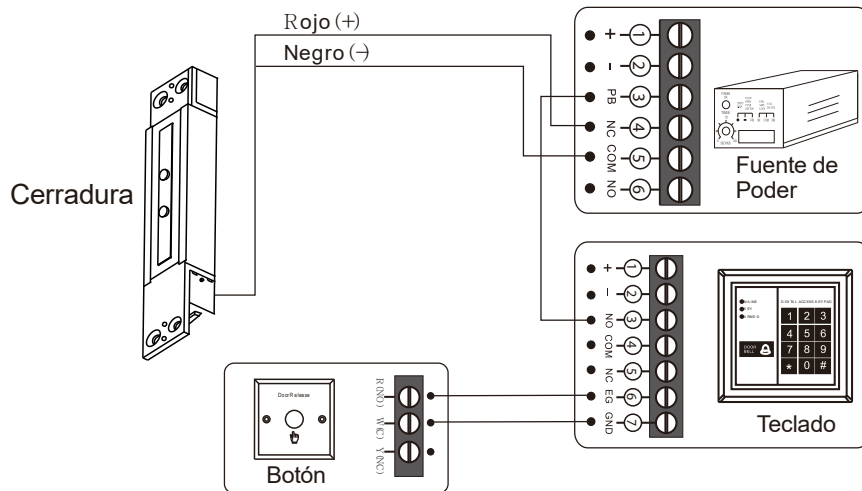


DIMENSIÓN



Modelo	Conexión 9 PIN		
Color			
Rojo	DC 12V	Negro	GND
Púrpura	Alambre púrpura de la luz	Naranja	Cable naranja de la luz
Verde	Sensor Posiciones Puerta NO	☒	Colgado
Café	Sensor Posiciones Cerradura NC	Azul	Sensor Estado Cerradura NO
Gary	Sensor Posiciones Cerradura COM	Blanco	Sensor Estado Puerta COM
Tiempo de Retraso			
		0S	5S
		10S	15S

DIAGRAMA DE CABLEADO



Descargo de Responsabilidad: VISIONIS se reserva el derecho de llevar a cabo cualquier modificación en los modelos o características o precios sin previo aviso. Toda la información y las especificaciones establecidas en este documento son actuales al momento de publicarlas. Atención: No somos responsables por la instalación inapropiada de este kit. Si usted no es hábil con equipamiento eléctrico le recomendamos contactar a un electricista profesional. También tendrá que verificar con su autoridad de incendios local para ver si usted necesita algo más para cumplir con los Códigos de Fuego locales. No nos hacemos responsables de cualquier daño o pagos que puedan ocurrir.



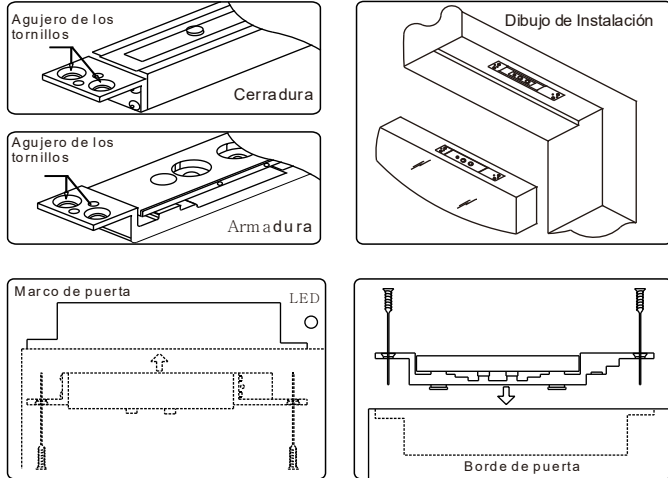
sales@visionistech.com



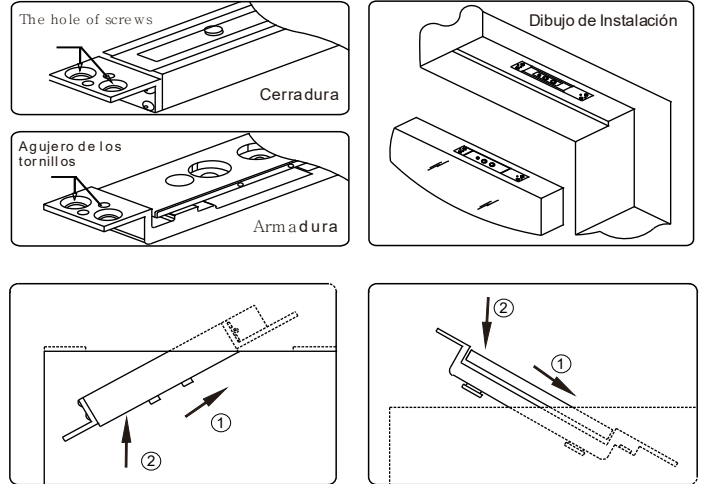
www.visionistech.com

LOS AGUJEROS

A: Puerta sólida



B: Puerta hueca

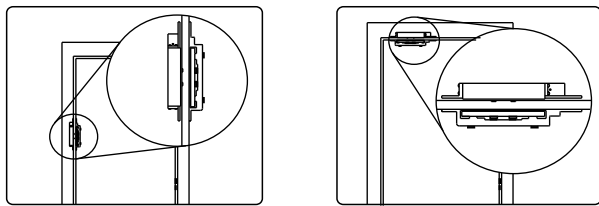


C: Use la placa extendida

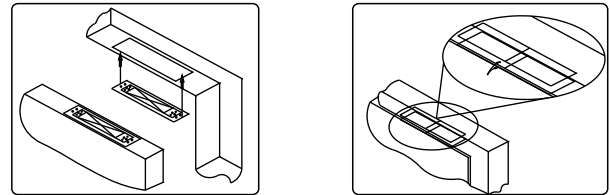


INSTALACIÓN

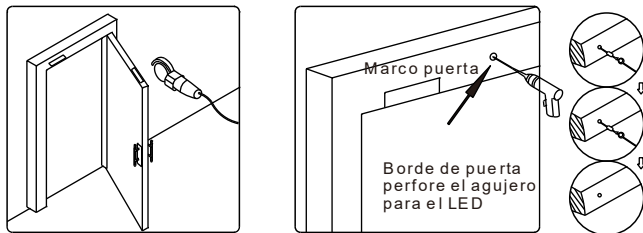
Paso 1: Confirmar la posición de la instalación
Puede ser instalado en la puerta o en el lado de la puerta



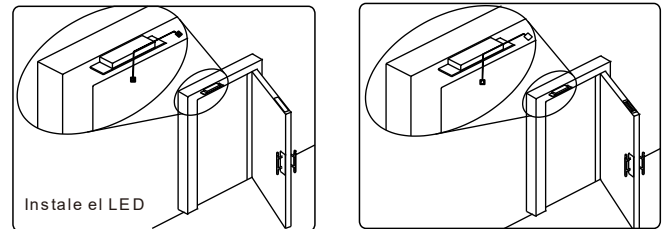
Paso 2: Pegue el adhesivo
Nota: Ajuste la etiqueta para asegurar la alineación apropiada



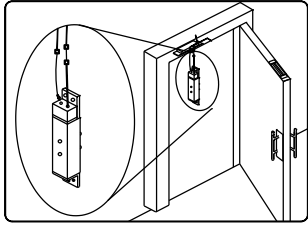
Paso 3: Perforar el agujero
Perforar el agujero de acuerdo al adhesivo, y perforo el agujero para el LED en el marco de la puerta



Paso 4: Cableado
Instale el LED en el marco de la puerta, y conecte el 9 pin



Paso 5: Fije la cerradura magnética y la armadura
Conecte todo el cableado al cuerpo de la cerradura "shear" luego ajuste el tiempo de retraso, después fije la cerradura magnética y la armadura.



Paso 6: Conecte la electricidad y ajuste
Revise si la operación es correcta o no cuando conecte la electricidad, por favor ajuste un poco la armadura cuando estos no puedan absorber.

